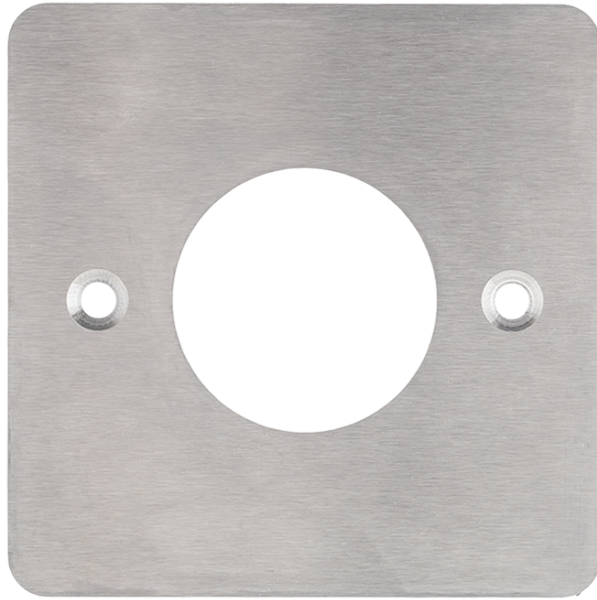


MP-86/38

Fém pajzs nyomógombokhoz és kapcsolókhöz $\varnothing 38$ mm-es furattal

Kép



MP-86/38
Fém pajzs nyomógombokhoz és kapcsolókhöz
 $\varnothing 38$ mm-es furattal
ADATLAP

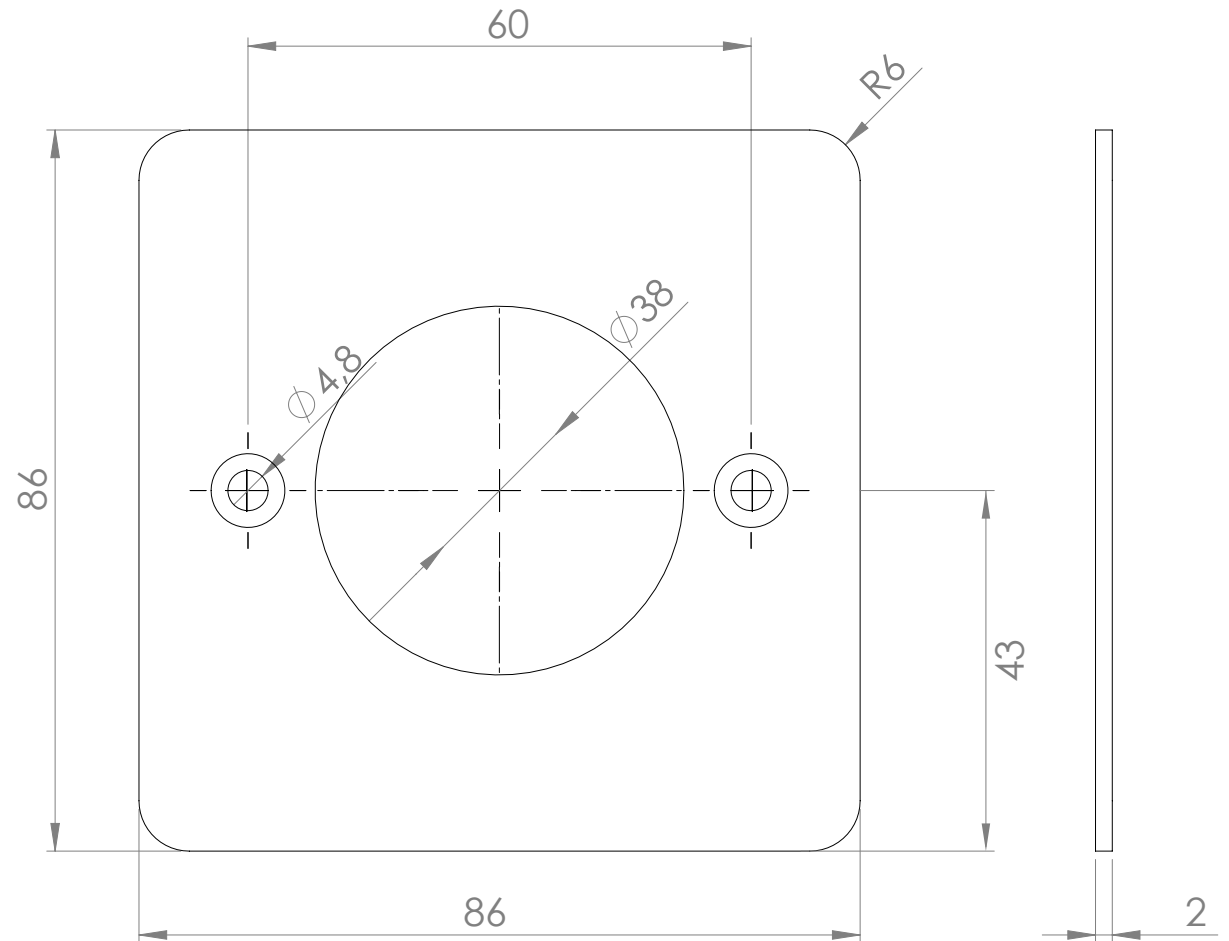
Leírás

Az MP-86/38 egy szálcsiszolt felületű, rozsdamentes acél pajzs nyomógombokhoz és kapcsolókhöz. A pajzs 38 mm átmérőjű furattal rendelkezik, ekkora átmérőjű termékhez alkalmazható. **SI-18 és SIA-18** közelítés érzékeny kapcsolókhöz.

Tulajdonságok

- Anyag: Rozsdamentes acél
- Felület: Szálcsiszolt

Méretrajz



Specifikáció

- Méret: 86 x 86 x 2 mm
- Furat átmérő: 38 mm
- Rögzítési pontok száma: 2
- Bruttó súly: 100 gr