

SB-150ZLA

Síkmágnes "ZL" konzolszett

Kép



Leírás

Az SB-150ZLA egy három részből álló konzolszett az SM-150A típusú mágnes szereléséhez. A „Z” konzol lehetővé teszi az ellendarab szerelését, az „L” konzol pedig a mágnes szerelését.

Tulajdonságok

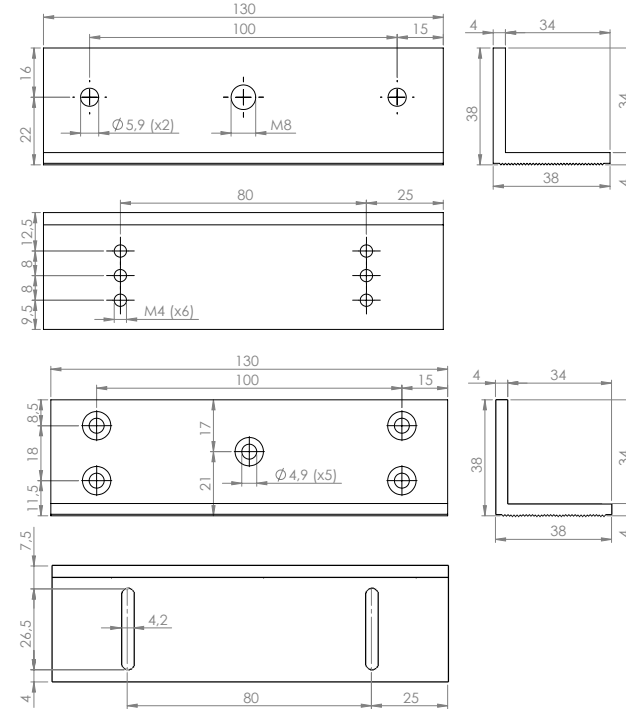
- Anyag: Alumínium ötvözet
- Típus: Z és L konzol
- Szerelés: Felületre szerelhető
- Kompatibilis: SM-150A
- Ajtó típusa: Fa, fém, műanyag

Telepítés

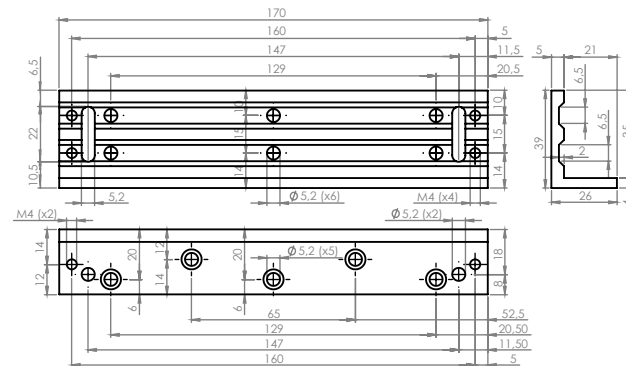
1. lépés: Rögzítse fel az „L” konzolt az ajtókeretre.
2. lépés: Rögzítse a síkmágneszt az „L” konzolra.
3. lépés: Rögzítse a „Z” konzol alsó részét a nyíló részre.
4. lépés: Rögzítse az ellendarabot a „Z” konzol ellendarab tartó részére.
5. lépés: Szerelje össze a két „Z” idomot.

Műszaki rajzok

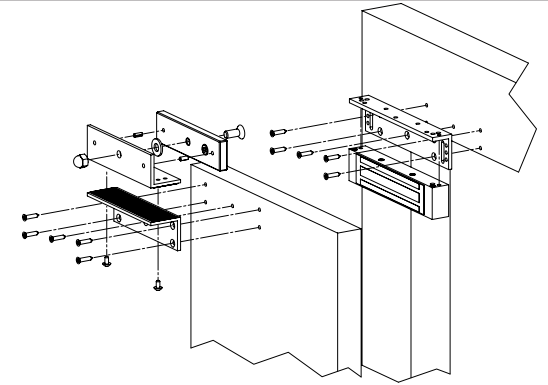
„Z” konzol



„L” konzol



Robbantott ábra



Összeszerelési rajz

