

DJ09

All-in-one elektromos ajtózár nyíló ajtóra

Kép



Leírás

A DJ09 egy all-in-one elektromos irodazár. Jobbos és balos kivitelben kapható, kívülről kártyával, belülről egy gomb elforgatásával nyitható, továbbá van lehetőség egy szárazkontakt kivezetésével nyomógombos nyitásra is.

Masszív konstrukció, rozsdamentes acél kivitelének köszönhetően biztonságos és esztétikus. 125 kHz-es (EM4100, EM4305) RFID tagekkel 3 felhasználói szint létrehozása lehetséges (Telepítői-Mester-Felhasználói). piros-fekete vezetékkel kell összecsatlakoztatni.

Tulajdonságok

• Kivitel:	Jobbos/Balos
• Kompatibilis kártya:	125 kHz EM
• Anyaga:	Rozsdamentes INOX
• Programozás:	Mesterkártyával (A - B - C szint)

- Kártyás vagy mechanikus kulcsos nyitás
- Két ponton záródó mechanikus zártest
- Cilinderes zárbetét, belülről tekerővel
- Berregő és kétszínű LED visszajelzés

Specifikáció

• Tápfeszültség:	12/24V DC
• Kártya típusa:	125 kHz EM
• Kapacitás:	2048 kártya
• Nyitás módja:	kártya vagy kulcs
• Programozás:	A és B mester kártyával
• Időzítés:	5 másodperc
• Ajtó vastagsága:	70-90 mm (motoros nyitás miatt)
• Nyitási fogyasztás:	300 mA
• Működési hőmérséklet:	-10°C ~ +60°C
• Páratűrés:	20~80%
• Súly:	2.7kg

Programozás

Az eszköz három felhasználói szintet tud megkülönböztetni.

- A:** telepítői kártya (csomagban 1db)
nyitni lehet vele az eszközt,
fel lehet vele tanítani B típusú kártyákat, és ki lehet vele törölni a B és a C típusú kártyákat
- B:** Mester kártya (csomagban 1 db)
nyitni lehet vele az eszközt,
fel lehet vele tanítani és törölni lehet vele C típusú kártyákat
- C:** felhasználói kártya (csomagban 3 db)
nyitni lehet vele az eszközt.

Az eszköz **nyitás**ához rendes körülmények között C típusú kártyát használjon.

- **C kártya törlése:** helyezze a B kártyát az olvasóhoz, és ne vegye el addig amíg folyamatosan egymás után 4 sípoló hangjelzést nem hall (Di-Di-Di-Di), ekkor minden C típusú kártya törölve lett.

- **B-C kártya törlése:** helyezze a A kártyát az olvasóhoz, és ne vegye el addig amíg folyamatosan egymás után 4 sípoló hangjelzést nem hall (Di-Di-Di-Di), ekkor minden B és C típusú kártya törölve lett.

- **B kártya (MESTER) hozzáadása:**

két féle módon adhatunk hozzá mesterkártyát, ami a kiosztható mester és felhasználói kártyák számát befolyásolja.

1) helyezze a A kártyát az olvasóhoz, és ne vegye el addig amíg folyamatosan egymás után 2 sípoló hangjelzést nem hall (Di-Di), ekkor helyezzen oda egy kártyát amit B típusú tagnek szeretne használni, majd amikor 1 sípoló hangjelzést hall (Di) elveheti, a feltanítás kész. (ilyen módon 256 B kártya és minden B kártyához 8 C kártya tanítható fel)

2) helyezze a A kártyát az olvasóhoz, és ne vegye el addig amíg folyamatosan egymás után 3 sípoló hangjelzést nem hall (Di-Di-Di), ekkor helyezzen oda egy kártyát amit B típusú tagnek szeretne használni, majd amikor 1 sípoló hangjelzést hall (Di) elveheti, a feltanítás kész. (ilyen módon 16 B kártya és minden B kártyához 128 C kártya tanítható fel)

- **C kártya (felhasználó) hozzáadása:**

helyezze a B kártyát az olvasóhoz, és ne vegye el addig amíg folyamatosan egymás után 3 sípoló hangjelzést nem hall (Di-Di-Di), ekkor helyezzen oda egy kártyát amit C típusú tagnek szeretne használni, majd amikor 1 sípoló hangjelzést hall (Di) elveheti, a feltanítás kész. (ilyen módon 256 B kártya és minden B kártyához 8 C kártya tanítható fel)

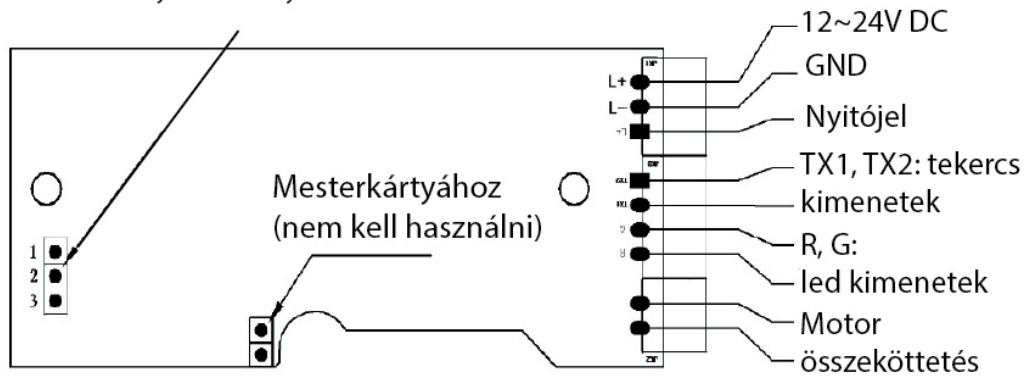
FONTOS!

Az ajtót NYITOTT állapotban programozza, az ellenoldalt ne legyen a zártest előtt, mert összezavarja a feltanítási folyamatot, illetve a feltanítani kívánt tageket tartsa legalább 5 cm távolságra az olvasótól.

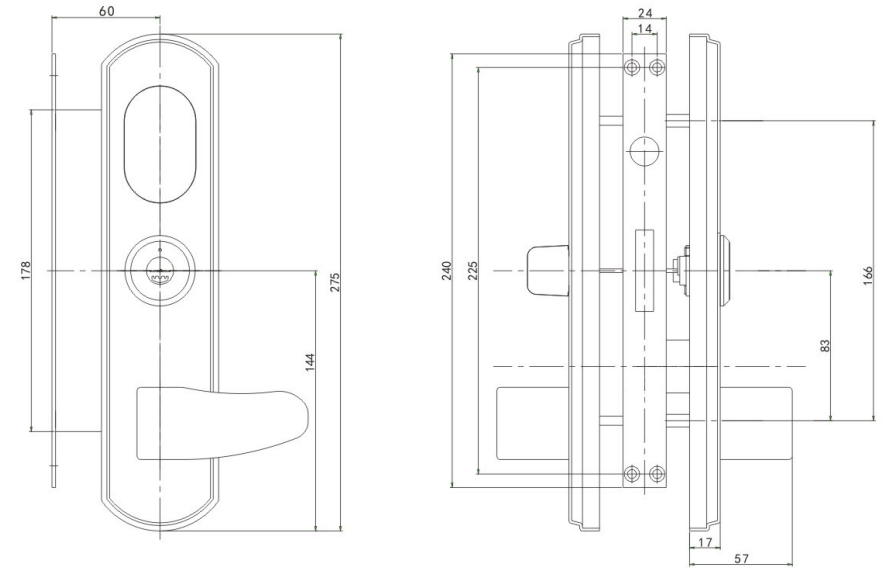
Bekötés

Jumper a nyitójel állításához

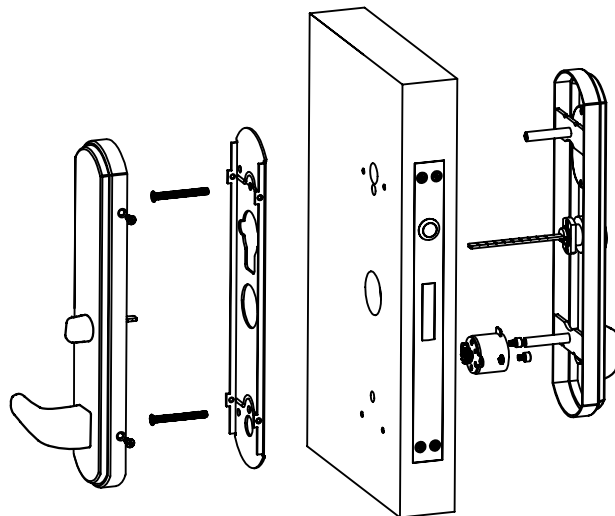
- 1-2: nyitás L- és nyitószál rövidre zárva
- 2-3: nyitás L+ és nyitószál rövidre zárva



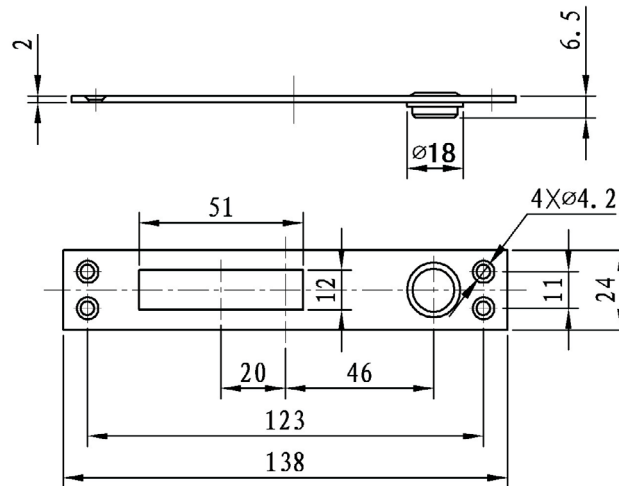
Zár méretei



Szerelési ábra



Ellenoldal méretei



Bevésőzár méretei

