

PBK-B-19-NONC(LED)-rdgn

LED-es mikrokapcsolós nyomógomb pajzzsal -NONC

Kép



Leírás

A PBK-B-19-NONC(LED)rdgn egy NO visszajelzéssel rendelkező, fém, mikrokapcsolós nyomógomb 90x35 mm-es pajzzsal.

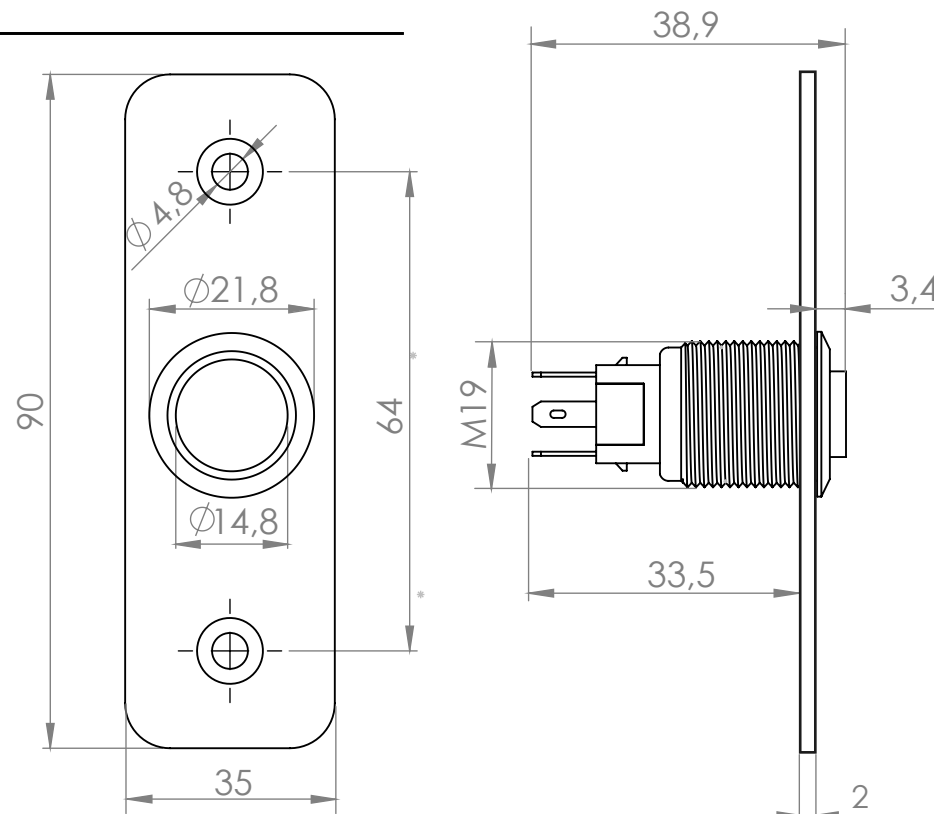
Tulajdonságok

•Kivitel:	Fém, kimagasló
•LED színe:	Piros/zöld
•Nyomógomb típusa:	Mikrokapcsoló
•Védelem:	IP65
•Kapcsolás:	NO/NC

Specifikáció

•LED tápfeszültsége:	12V DC (ellenállás nélkül 2,8V DC)
•Maximális kapcsolás:	5A@250V AC

Műszaki rajz



Bekötés

A tápfeszültség polaritásának váltásával lehet a LED színét megváltoztatni pirosról zöldre.

