

Z620S-bk

Kézi fémdetektor, állítható érzékenységgel
Hang, fény és rezgő visszajelzéssel

Kép



Leírás

A kézi fémdetektorok ideális eszközök a közbiztonságra, illetve testi épségre veszélyes eszközök (kések, lőfegyverek, ütőfokozó fegyverek, robbanószerkezetek stb.) felderítésére. Alkalmas reptereken, büntetés-végrehajtási intézetekbe, bíróságokon, gyárakban és egyéb magas biztonsági fokozatú helyeken.

A Z620S egy egyszerűen használható kézi fémdetektor. Az eszköz érzékenysége potméterrel erősíthető, valamint a beállított érzékenységi szint egy kapcsolóval 3 fokozatban állítható.

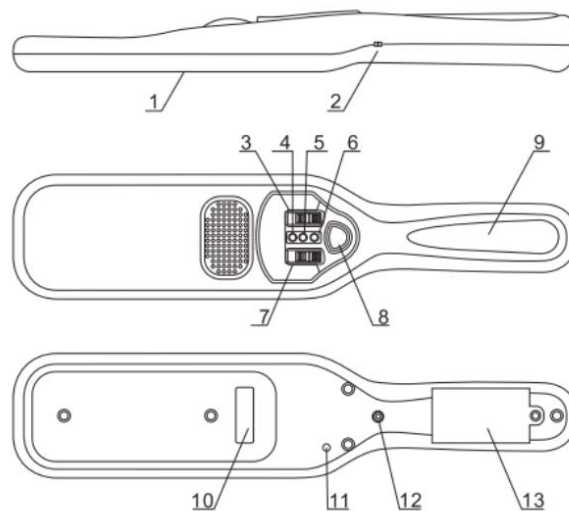
Az eszköz fény visszajelzést mindig ad, ami mellett egy kapcsolóval tetszőlegesen választható a néma, rezgő vagy hang visszajelzés.

Az eszköz tápellátásáért két db 1,5V-os AA elem felel.

Specifikáció

- Tápfeszültség: 3V (2 db AA elem)
- Működési hőmérséklet: -10~65°C
- Méret: 360 x 80 x 41 mm
- Működési időtartam: kb 40 óra folyamatos használat mellett

Felépítés



- 1 Érzekelő
- 2 Akasztó helye
- 3 Érzékenység állító (Low, Medium, High)
- 4,5,6 Állapotjelző LED(zöld/piros)
- 7 Riasztási mód (Néma, Rezgő, Hangos)
- 8 Bekapcsoló gomb
- 9 Markolat
- 10 Vonalkód
- 11 Érzékenység állító potméter
- 12 Hangszóró
- 13 Elemek helye

Használat

1.) Az eszköz bekapcsolásához nyomja meg a bekapcsoló gombot (8).

Amikor az eszköz bekapcsol, a LED (5-6) zölden elkezdi világítani.

2.) A mellette található kapcsoló (3) segítségével az érzékenység állítható be. Három fokozata van:

L alacsony

M közepes

H magas

Amennyiben túl magas az érzékenység, vagy még legmagasabb fokozatban sem elegendő, az érzékenységet szabályozó potméter (11) segítségével be tudja állítani az optimális szintet.

A magas érzékenység, elősegíti a fém tárgyak általános érzékelését. A pontos hely meghatározásához vegye le az érzékenységi fokozatot .

3.) Lehetőség van az eszköz működési üzemmódjának kiválasztására

Fény visszajelzés

Rezgő visszajelzés

Hang visszajelzés

4.) Az eszköz 2 db AA típusú elemmel működik. Folyamatos használat esetén az üzemi idő 40 óra.

5.)Az elem cseréjét az eszköz alján található fedél (13) eltolásával teheti meg.

6.)Az érzékenység állítására talál még egy potmétert (11). Ennek állítása kis méretű lapos csavarhúzóval lehetséges. Amennyiben a potmétert óramutató járásával ellentétes irányba tekeri az érzékenység nő, ha óramutató járásával megegyező irányba hajtja, az érzékenység csökken.

Érzékelés

Amennyiben a fémdetektor fém közelébe ér az eszköz elkezd rezegni, vagy hangjelzést ad, a működési módtól függően. Emellett a LED zöldről pirosra vált.