

# FBB-B-2-PE

Nagyméretű, zöld nyomógomb

## Kép



## Leírás

Az FBB-B-2-PE egy nagyméretű, zöld, fém nyomógomb felületre szerelhető, műanyag dobozzal. INOX pajzsos mikrokapcsolóval van ellátva, vezeték kivezetéseknek köszönhetően bekötése egyszerű.

## Tulajdonságok

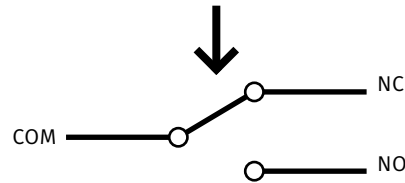
•Kivitel:	Nagyméretű, lapos
•Szín:	Zöld
•Nyomógomb típusa:	Mikrokapcsoló
•Kapcsolás:	NO/NC
•Pajzs:	INOX
•Kiemelő keret:	-

## Specifikáció

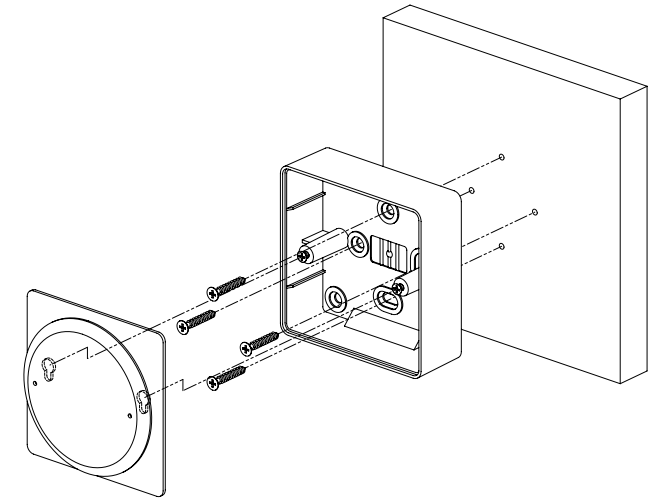
•Maximális kapcsolás:	3 A @ 36 V DC
•Élettartam:	~500 000 kapcsolás
•Hőmérséklet tűrés:	10°C - 55°C

## Bekötés

ZÖLD - ZÖLD	NC-COM
FEHÉR-FEHÉR	NO-COM



## Szerelési rajz



A nyomógomb a két csavarra akad fel, ami a szerelődobozban található. Ezt a nyomógombon található két kis furaton keresztül lehet kilazítani, így könnyebb leszedni, feltenni.

## Műszaki rajz

