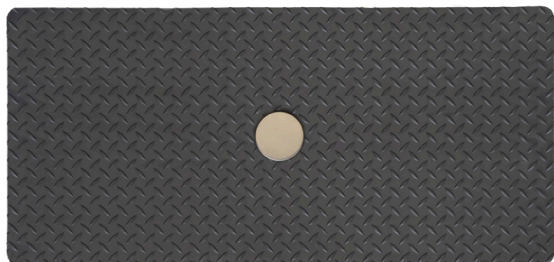


# YS420RM

Nyomásérzékelős szőnyeg

## Kép



## Leírás

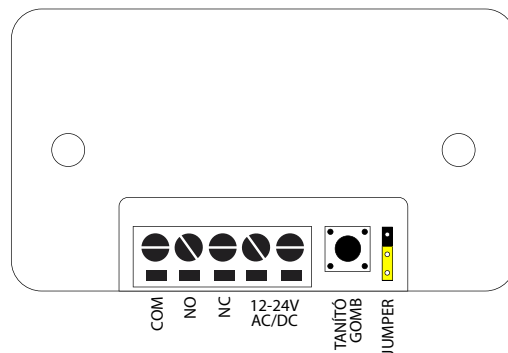
Az **YS420RM** egy nyomás érzékelős szőnyeg amely ideális lehet olyan helyekre ahol az észrevétlen jeladásra is szükség van (például: pényváltók, bankok... stb). Érzékenységének köszönhetően a nyomásérzékelős szőnyegre helyezett takaró szőnyeg alatt is fals riasztás nélkül érzékeli a legapróbb súlyokat.

## Tulajdonságok & Specifikáció

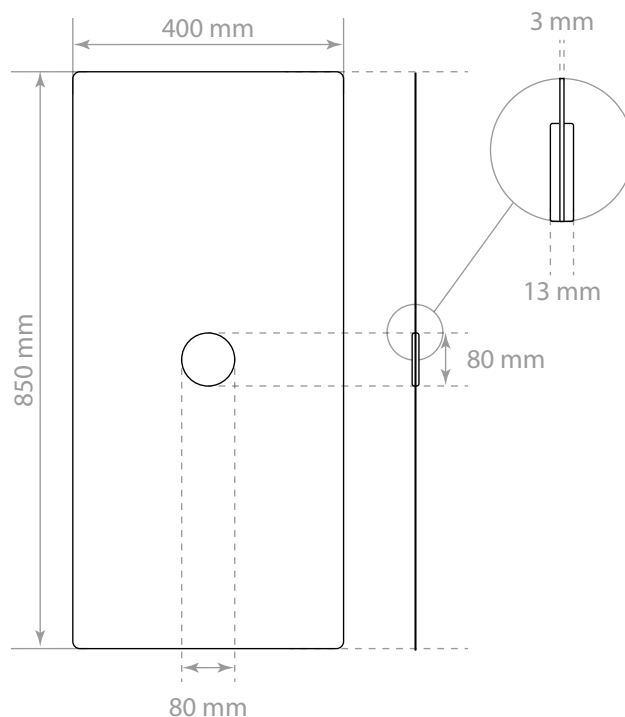
- Tápellátás: 12-24V AC/DC (adó)  
2db 3 2032 V (szőnyeg)
- Áramfelvétel: 10 mA (nyugalmi)  
30 mA (működési)
- Hatótávolság: 40 m
- Visszajelzés: LED-es. buzzer (kikapcsolható)
- Kimenet: NO/NC/COM
- Kimeneti jel: Monostabil/bistabil
- Kimeneti jel hosszúsága: 2mp
- Szőnyeg mérete: 850 x 400 mm
- Elem élettartam (szőnyeg): 3 év (200 ciklus/nap)
- Működési hőmérséklet: -42°C ~ 45°C
- Páratartalom tűrés: 10~90%
- Súly: 2,1 kg
- Telepítés: Beltér

## Bekötés

<b>12-24 AC/DC</b>	Tápellátás
<b>COM</b>	Közös pont
<b>NO</b>	Alapállapotban nyitott kontaktus
<b>NC</b>	Alapállapotban zárt kontaktus
<b>JUMPER</b>	Bistabil/Monostabil mód közötti váltás



## Méretetek



## Programozás

### SZŐNYEG FELTANÍTÁSA:

1. Tartsa nyomva a tanító gombot 3 másodpercig (a piros LED világítani fog).
2. Álljon rá a szőnyegre 3 másodpercig (sikeres tanítás esetén a kettőt sípol és a piros LED fénye kialszik).

### FELTANÍTOTT SZŐNYEGEK TÖRLÉSE:

Nyomja hosszan a tanító gombot legalább 6 másodpercig, majd 3 sípolás és 3 piros villanással jelzi az eszköz hogy törölődtek a feltanított eszközök.

### ZÜMMÖGŐ KI ÉS BEKAPCSOLÁSA:

Az eszköz alkalmas a relé kapcsolásakor sípoló hang kiadására. Ennek a be és kikapcsolása a tanító gombot egyszeri megnyomásával történik.