

YB-500C(LED)

Süllyesztett szerelésű, zárbetétes csapzár

Kép



Leírás

Az YB-500C(LED) elektromos csapzár ideális lehet minden olyan helyre, ahol gyorsan egyszerűen akarják megoldani az elektromos zárást, de az ajtó nem menekülési útban található, és nem feszül záródáskor. A csapzár folyamatos tápfeszültséget igényel (nyitás és zárás esetén is). A nyitási vezérlő jelet kell neki adni. Az eszköz ellendarabjában található mágnes miatt csak akkor engedi vissza a csapot, ha az ajtó becsukásra került. **Fontos, hogy a szerelési és bekötési útmutatót minden esetben tartsák be, a helytelenül bekötött például tápmegszakítással vezérelt csapzár károsodhat.**

Tulajdonságok

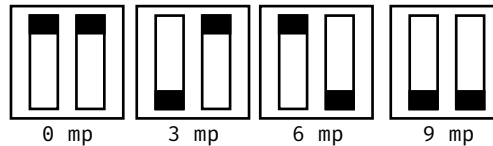
- Típus: Fail-secure (feszültségre nyit)
- Ajtóállapot visszajelzés: NO-NC-COM
- Időzítés állítható: Igen
- Zárbetétes: Igen

Specifikáció

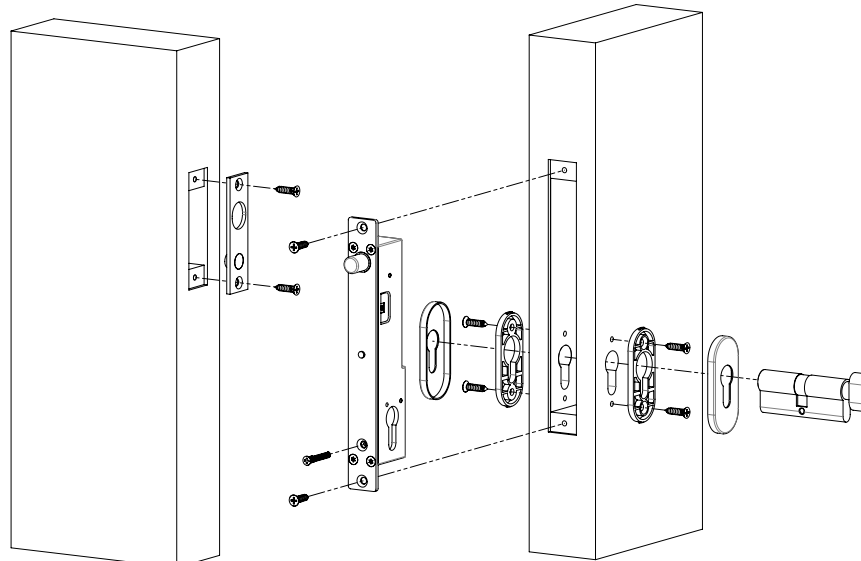
- Tápfeszültség: 12V DC
- Áramfelvétel: 1 A (88mA készenlétben)
- Működési hőmérséklet: -10°C ~ 55°C
- Csapzár mérete: 210x39x25 mm
- Csap mérete: 16 mm hosszú 13 mm átmérő
- Ellendarab mérete: 90x25x3 mm (mágnes kiugrása állítható)
- Maximális ajtóhézag: 8 mm
- Visszazárási időzítés: 0-3-6-9 sec
- Beépítési környezet: BELTÉR
- Súlya: 1 kg

Beépítési útmutató

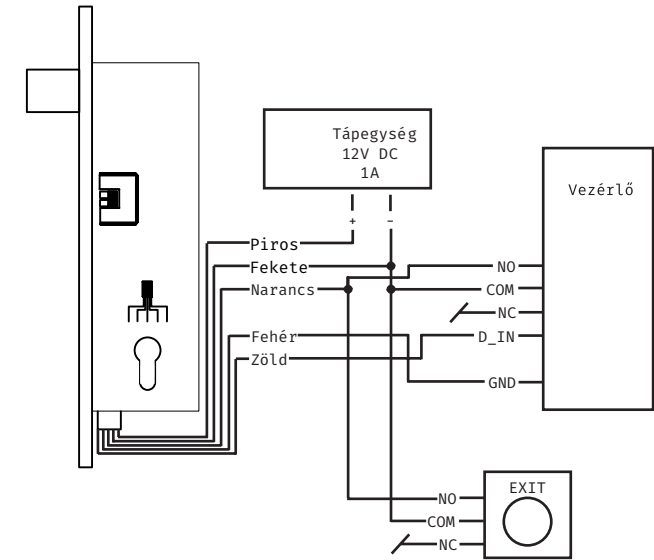
1. lépés: Állítsa be a DIP kapcsolókkal a kívánt visszazárási időzítést.



2. lépés: Rögzítse a csapzárát az ajtó fix részére, az ellendarabot pedig a nyíló részre. Beépítésnél használja a zárbetétet és a szerelőkonzolokat.



Bekötés



Műszaki rajz

