

SA-8033

Csúszósínes ajtócsukló termostabil hidraulikus olajjal 60-85 kg-os ajtóra

Kép



Leírás

Az SA-8033 egy csúszósínes ajtóbehúzó, termostabil hidraulikus olajjal 60-85 kg-os ajtókhöz. Két féle sebesség és erő-állítási lehetőséggel van ellátva, akár 180°-ban is tudja nyitni, a maximálisan 1050 mm széles ajtót. Kapható fehér valamint szürke színben. Jobbos és balos szerelés is lehetséges.

Tulajdonságok

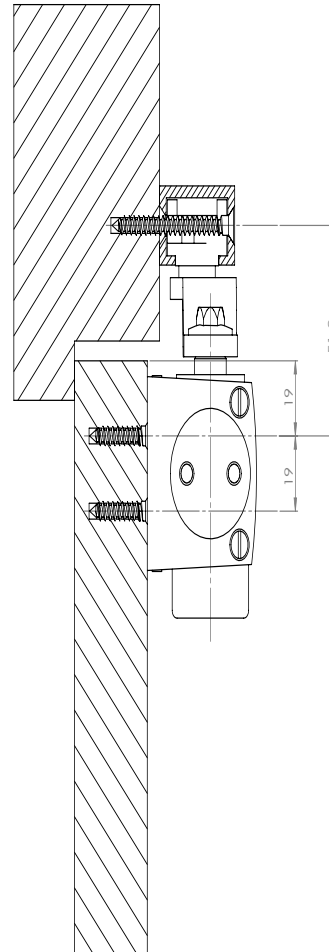
- | | |
|----------------------------|---|
| • Csukóerő osztály: | EN 4 |
| • Kiakasztható: | Igen |
| • Maximális ajtószélesség: | 1050 mm |
| • Állítási lehetőségek: | Zárési sebesség,
csillapítási sebesség |
| • Anyaga: | Alumínium |
| • Szín: | Ezüst/fehér |
| • Test mérete: | 230 × 50 × 38 mm |

Specifikáció

- | | |
|-----------------------------|------------------|
| • Ajtó súlya: | 60-85 kg |
| • Maximális nyílászélesség: | 1050 mm |
| • Ajtóbehúzó test mérete: | 230x48,3x45 mm |
| • Sín mérete: | 460x31,3x20,5 mm |
| • Nyílási szög: | 180° |

Telepítés

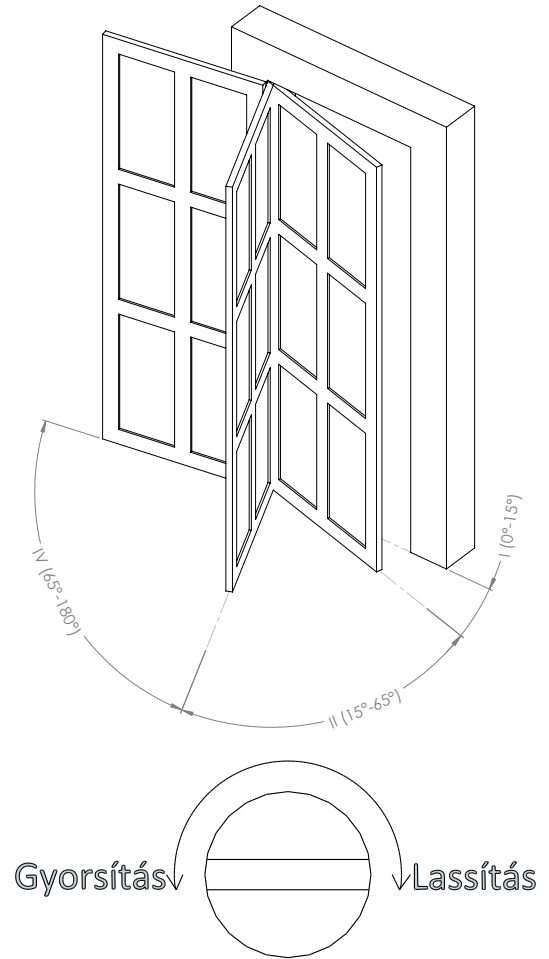
Az eszköz telepítésénél nagyon fontos figyelni a távolságokra. Az ajtóbehúzó testét az ajtóra, a zsanértól 76,8 mm távolságra kell elhelyezni, a sít felé az ajtókeret szélétől 55 mm-re.



Beállítás

Az eszköz beállításához 2 db csavart találhat az ajtóbehúzó test oldalán. Az I-es csavar az alsó csavar (a Silin felirat vonalában) a záródási sebességet állítja, ez 0°-tól 15°-ig tart. A II-es csavar a 15°-tól 65°-ig tartó nyílás sebességét állítja.

FIGYELEM! A csavar túlzott kilazítása az olaj lefolyását eredményezheti.



Gyorsítás ↙ ↘ Lassítás



