

# SIA-18

Közelítés érzékeny LED gyűrűs kapcsoló, reflexió védelemmel és 2 kimenettel

## Kép



SIA-18  
Közelítés érzékeny LED gyűrűs kapcsoló,  
reflexió védelemmel és 2 kimenettel  
ADATLAP

## Leírás

Az SIA-18 egy közelítés érzékeny kapcsoló, piros-zöld LED gyűrűvel. A csomag tartalmazza a kapcsolót, a rögzítő anyacsavart, a csatlakozót kábellel, illetve egy tömítő gyűrűt, amivel kültérre és beltérre egyaránt telepíthetővé válik.

Így a **kapcsolófelület felől IP65 védelme van** az eszköznek, a szerelési-bekötési oldal felől **NINCS VÉDELME!**

A LED gyűrűnek van egy alapszíne és egy kapcsoláskori színe. Ezek a kapcsoló hátoldalán található jumper segítségével megfordíthatók a kívánt üzemeltetési mód szerint. A kapcsoló 3 féle üzemmódban használható: impulzus(1mp), időzített és bistabil. **Nagyfokú reflexió védelmének (TOF Time-of-flight technológia)IR interferencia védelmének,** állítható érzékelési távolságának, időzíthetőségének köszönhetően széles körben alkalmazható, **fényvisszaverők, reflexiós felületek és tükrök közelében is!**

Beléptetés, eszközvédelem, tárgy elmozdítás érzékelése.

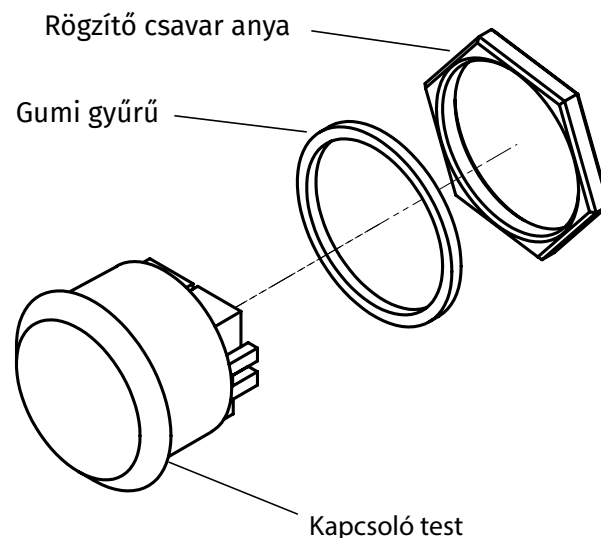
## Tulajdonságok

- Anyaga: Fém és tűzálló műanyag
- Telepítés: Süllyesztve szerelhető
- Kapcsolás típusa: 2x NO/NC
- Kapcsoló típusa: Közelítés érzékeny IR **REFLEXIÓ védelemmel**
- Csatlakozás típusa: Vezetékes
- LED: Két színű, állítható alapszín
- LED színe: Piros és zöld

## Specifikáció

- Tápfeszültség: 12-24 V DC
- Terhelhetőség: 1 A @ 24 V DC, 0,5A @ 120 V AC
- Méret(süllyesztési):  $\varnothing$  38 x 20 mm
- Bruttó súly: 63 gr
- Működési hőmérséklet:  $-10^{\circ}\text{C} \sim 70^{\circ}\text{C}$
- Élettartam: ~1.000.000 kapcsolás
- Érzékelési távolság: 0,5 - 30 cm
- Nyitójel hossza: 1 - 30 mp
- Védelmi mutató: IP65, a kapcsoló felületére

## Robbantott ábra



## Csomag tartalma

- 1 db SIA-18 típusú IR kapcsoló
- 1 db tömítő gumigyűrű
- 1 db anyacsavar
- 1 db csatlakozó kábellel

A termék, gyárilag kettesével van csomagolva, így a fent felsoroltakból mindenképp 2 db van. De természetesen páratlan számban is értékesített a termék.

A kapcsoló felülete védőfóliával van ellátva a szállítás alatti védelem érdekében, amit használat előtt el kell távolítani.

## Telepítés és bekötés

A kapcsoló süllyesztett szerelésű kialakított, a termékhez gyárilag nem tartozék az előlap! **Opcionális termék: MP-86/38.**

1. Alakítsa ki a kapcsoló helyét a rögzítés felületén. Ehhez 38 mm átmérőjű furatra és minimum 20 mm mélységű helyre van szükség a felület alatt.

2. A csomagban található csatlakozó kábeleit kösse össze a tápforrással és a vezérelni kívánt eszközökkel.

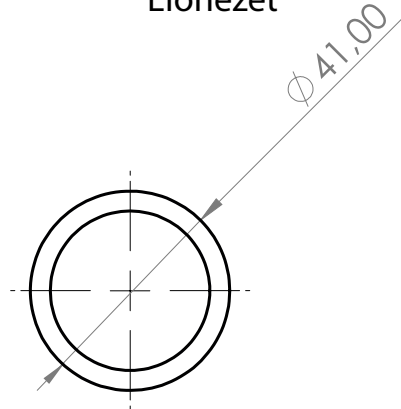
A kapcsoló csatlakozóján 8 szál vezeték található, ebből 2 szál a kapcsoló tápellátásához szükséges(DC 12-24V), a fennmaradó 6 szál pedig a vezérelt kimeneteké.

Piros:	DC+	Sárga:	NO1
Barna:	GND	Zöld:	NC2
Fekete:	NC1	Kék:	COM2
Narancs:	COM1	Fehér:	NO2

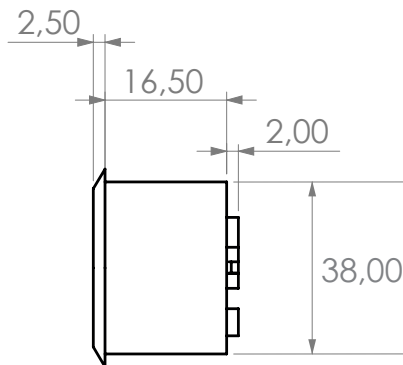
3. A kapcsolót, a rajta található gumi szigetelő gyűrűvel illeszse a felületen kialakított furatba kívülről, majd az eszközhöz adott csavaranya segítségével rögzítse a felület belső oldalán.
4. Végül csatlakoztassa a kapcsoló hátoldalán a dugót az aljzatba. Ezt a csatlakozó fizikai kialakításának köszönhetően csak egyféleképpen lehet megtenni.

Ellenőrizze a tápfeszültség polaritásának helyességét és mérlegelje, hogy a beüzemelés alkalmával előforduló többszöri kapcsolási ciklusok nem tesznek-e kárt a vezérelt eszközökben. Ha igen, a beüzemelés idejére kösse le a kapcsoló vezérléseit.

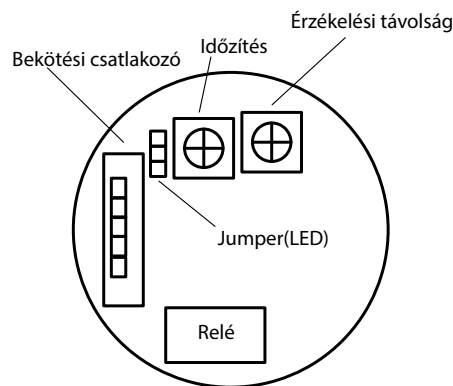
Előnézet



Oldalnézet



Hátlapi nézet



SIA-18  
Közelítés érzékeny LED gyűrűs kapcsoló,  
reflexió védelemmel és 2 kimenettel  
ADATLAP

A kapcsoló több olyan funkcióval is rendelkezik, melyeket beüzemeléskor be kell állítani a kívánt használathoz. Ilyenek a LED gyűrű színei, az érzékelési távolság és a kimenet időzítése, ami egyúttal az üzemmódot is befolyásolja (impulzus(1mp), időzített, bistabil).

**LED gyűrű színei:**

A kapcsoló gyári beállítása szerint nyugalmi-standby üzemmódban pirosan világít, érzékeléskor-a kimenet aktív állapotában - pedig zöldre vált.

Ezt a működési módot meg lehet fordítani a kapcsoló hátoldalán található jumper áthelyezésével. Így nyugalmi állapotban lesz zöld a fénye és érzékeléskor piros.

**Érzékelési távolság:**

Mint minden hasonló elven működő kapcsoló, ez is másképpen érzékeli az eltérő fizikai méretű tárgyakat és az oldalirányból vagy a szemből mozgó objektumokat.

Mindezeket figyelembe véve az érzékelési távolságot az adott feladathoz kell beállítani. Ezt a kapcsoló hátoldalán lévő - a jumpertől távolabbi potméter segítségével lehet megtenni. Órajárással ellentétesen a minimális végállás érhető el, ami 0,5-1 cm (teszt mérések alapján). Az órajárással megegyező irányban a végállásnál pedig a maximális érték érhető el, ami 30-32 cm (szintén teszt mérések alapján). Ezek között kell beállítani a kívánt értéket a beüzemelés során végrehajtott tesztekkel, próbákkal.

**Kimenet időzítése:**

A kimenet időzítését a kapcsoló hátoldalán található - a jumperhez közelebbi - potméterrel lehet beállítani.

Az impulzus(1mp) mód az órajárással ellentétes végállásban van. Ettől a ponttól indítható az időzített mód - órajárással megegyező irányban, ami a potméter 8-as jelölésénél éri el a maximális értékét, ami 30 mp.

A kívánt érték kiválasztását tesztekkel kell megoldani.

A potméter órajárással megegyező irányú végállásában pedig a bistabil üzemmód érhető el. Ekkor az első érzékelésre meghúzza a kapcsoló **mindkét reléje**, a második érzékelésre pedig kioldanak **ugyanezen relék**.

Ha minden értéket beállított és a bekötéskor szétkapcsolta a vezérlést, akkor most kösse össze a vezetékeket ismét és tesztelje le a vezérlést a véglegesített beállításokkal.

A kimenetek egyszerre működnek és egymástól teljesen független vezérlést is képesek ellátni.

**Beléptetés**

Olyan helyekre ideális megoldás, ahol fontos az érintésmentes áthaladási lehetőség megoldása egy automatizált átérésztési ponton, viszont nem szükséges, hogy azonosított beléptetéssel (proxy kártya, biometria) legyen ez megvalósítva, egyszerű és olcsó, de megbízható eszközökkel.

Példák:

- éttermek konyhai vagy kiszolgáló pultos átjárói,
- egészségügyi intézmények védett zónán belüli pontjai,
- raktárak személyi bejárói,
- különböző tárolók automatizált ajtajai,
- zsilipek egyidejű vezérlése

De természetesen minden olyan beléptetési ponthoz jó megoldás lehet, ahol el kell kerülni a mechanikus és időjárás érzékeny kapcsolókat, hisz a termék **IP65 felületvédelemmel is rendelkezik, mozgó alkatrészek nélkül!**

**Lopás elleni védelem**

Beépített, vagy különböző installációk felületére ráépített/ rögzített nagy értékű tárgyak védelmét meg lehet oldani úgy, hogy az adott eszközt ráhelyezik a kapcsoló felületére, vagy a beállított kapcsolási távolságon belülre helyezik el azt. Amint a védendő tárgy kikerül az érzékeli távolságból, riasztja azt a személyt vagy szolgálatot, akik megfelelően intézkedni tudnak és egyéb védelmi vezérlést is biztosíthat a 2. kimenetével.

Példák:

- bemutató termek termékei
- kiállítások installációi
- beépített eszközök szabotázs védelem

**Tárgy áthaladás érzékelés**

Különböző gyártósorokon áthaladó termékek meglétének ellenőrzése. Vagy ugyan ezen helyeken a tárgyak meghatározott időtartam alatti számolásának kiegészítő érzékelője lehet. Vagy akár összeszerelési folyamat csatornáinak kiegészítő érzékelője, ami az alkatrészek összetételének meglétét ellenőrzi. Kis üzemek manuális, vagy fél automatizált folyamatainak ellenőrzésére is alkalmazható. Figyelő és figyelmeztető vezérlést egyzerre is tud aktiválni a két, egymástól független kimenetnek köszönhetően.