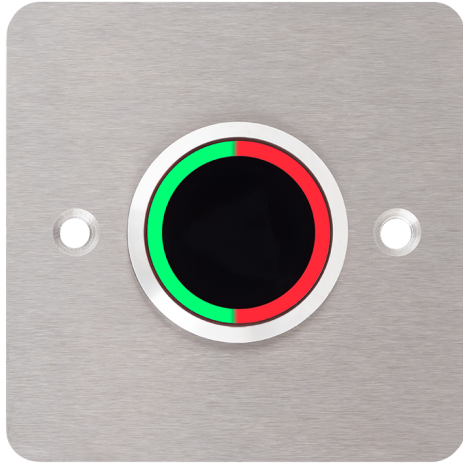


SIA-18+P

Közelítés érzékeny LED gyűrűs kapcsoló pajzzsal, reflexió védelemmel és 2 kimenettel

Kép



Leírás

Az SIA-18+P egy közelítés érzékeny kapcsoló 86 x 86 mm-es pajzzsal. A csomag tartalmazza a kapcsolót, a rögzítő anyacsavart, a csatlakozót kábellel, egy tömítő gyűrűt, amivel kültérre és beltérre egyaránt telepíthetővé válik, valamint a pajzsot.

A **kapcsolófelület felől IP65 védelme van** az eszköznek, a szerelési-bekötési oldal felől **NINCS VÉDELME!**

A LED gyűrű két színű, piros és zöld. Mindkettő lehet az alapszín ezt a kapcsoló hátoldalán található jumper segítségével lehet kiválasztani, ahogy az üzemeltetési mód kívánja. A kapcsoló használható impulzus(1mp), időzített és bistabil üzemmódban is. **Nagyfokú reflexió védelmének (TOF Time-of-flight technológia), IR interferencia védelmének,** állítható érzékelési távolságának és időzítettségének köszönhetően széles körben alkalmazható, **fényvisszaverők, reflexiós felületek és tükrök közelében is!**

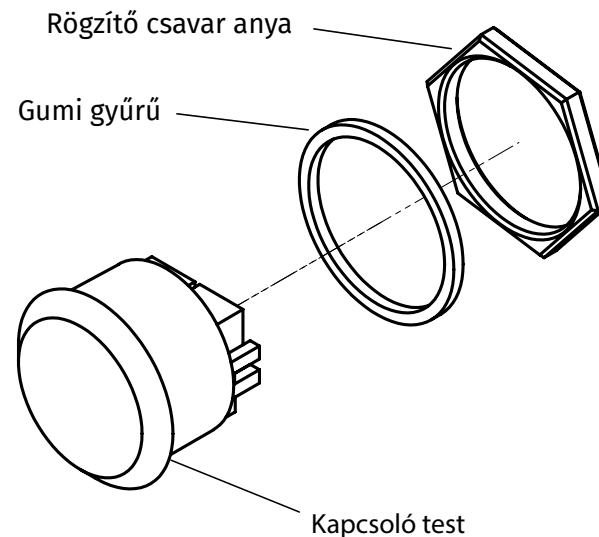
Tulajdonságok

- Anyaga: Fém és tűzálló műanyag
- Telepítés: Süllyesztve szerelhető
- Kapcsolás típusa: 2x NO/NC
- Kapcsoló típusa: Közelítés érzékeny IR **REFLEXIÓ védelemmel**
- LED: Két színű, állítható alapszín
- LED színe: Piros és zöld

Specifikáció

- Tápfeszültség: 12-24 V DC
- Terhelhetőség: 1 A @ 24 V DC, 0,5A @ 120 V AC
- Nyugalmi áramfelvétel: 30 mA @ 24V DC
- Maximális áramfelvétel: 50 mA @ 24V DC
- Méret(süllyesztési): \varnothing 38 x 20 mm
- Pajzs mérete: 86 x 86 x 2 mm
- Bruttó súly: 163 gr
- Működési hőmérséklet: -10°C ~ 70°C
- Érzékelési távolság: 0,5 - 30 cm
- Nyitójel hossza: 1 - 30 mp
- Védelmi mutató: IP65, a kapcsoló felületére

Robbantott ábra a kapcsolóról



Csomag tartalma

- 1 db SIA-18 típusú IR kapcsoló
- 1 db tömítő gumigyűrű
- 1 db anyacsavar
- 1 db csatlakozó kábellel
- 1db MP-86/38 pajzs

A kapcsoló felülete védőfóliával van védve a szállítás alatti sérülések elkerülése érdekében, amit használat előtt el kell távolítani.

Telepítés és bekötés

A kapcsoló alapvetően süllyesztett szerelésre kialakított.

Az alábbi kiemelő keretekkel telepíthető felületre is:

M86-42-1, MBB-811C-M, MBB-B-SS-H

1. Alakítsa ki a kapcsoló helyét a rögzítés felületén. Ehhez 38 mm átmérőjű és minimum 20 mm mélységű helye van szükség a felület alatt.

2. A csomagban található csatlakozó kábeleit kösse össze a tápforrással és a vezérelni kívánt eszközökkel.

A kapcsoló csatlakozóján 8 szál vezeték található, ebből 2 szál a kapcsoló tápellátásához szükséges(DC 12-24V), a fennmaradó 6 szál pedig a vezérelt kimeneteké.

| | | | |
|----------|------|--------|------|
| Piros: | DC+ | Sárga: | NO1 |
| Barna: | GND | Zöld: | NC2 |
| Fekete: | NC1 | Kék: | COM2 |
| Narancs: | COM1 | Fehér: | NO2 |

A kapcsoló képes üzemelni 12 és 24 V DC meg táplálással is, ezt állítani nem kell/lehet, az eszköz felismeri. A polaritás helyes bekötésére nagyon ügyeljen, mert a téves bekötés végzetes károsodást okozhat, ami a garancia elvesztésével járhat.

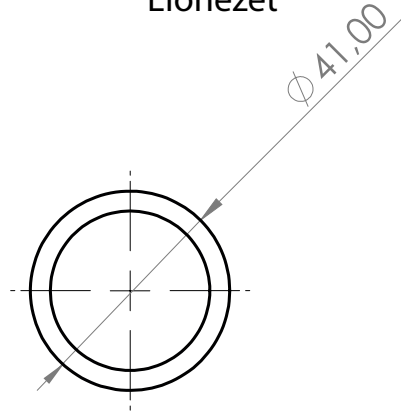
3. Csatlakoztassa a kapcsoló hátoldalán a dugót az aljzatba. Ezt a csatlakozó fizikai kialakításának köszönhetően csak egyféleképpen lehet megtenni.

Ellenőrizze a tápfeszültség polaritásának helyességét és mérlegelje, hogy a beüzemelés alkalmával előforduló többszöri kapcsolási ciklusok nem tesznek-e kárt a vezérelt eszközökben. Ha igen, a beüzemelés idejére kösse le a kapcsoló vezérléseit.

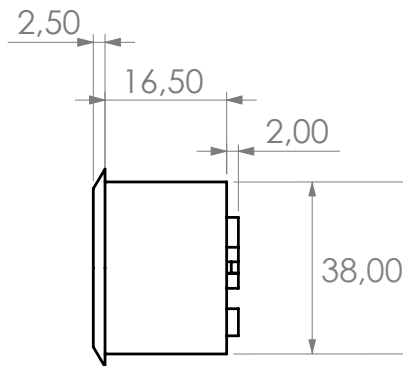
4. Végül a kapcsolót a pajzzsal illesse a kialakított felületre, majd rögzítse is.

Műszaki rajzok a kapcsolóhoz

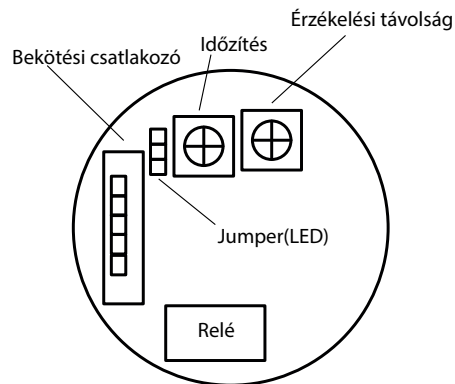
Előnézet



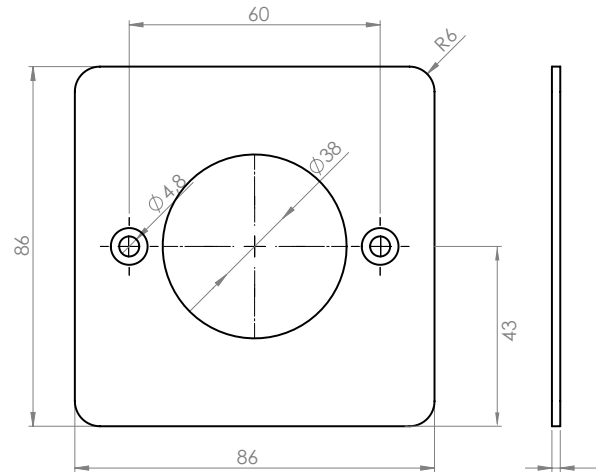
Oldalnézet



Hátlapi nézet



Műszaki rajz a pajzshoz



Beüzemelés

A kapcsoló több olyan funkcióval is rendelkezik, melyeket beüzemeléskor be kell állítani a kívánt használathoz.

LED gyűrű színei:

A kapcsoló gyári beállítása szerint nyugalmi-standby üzemmódban pirosan világít, érzékeléskor a kimenet aktív állapotában - pedig zöldre vált.

Ezt a működési módot meg lehet fordítani a kapcsoló hátoldalán található jumper áthelyezésével.

Érzékelési távolság:

Mint minden hasonló elven működő kapcsoló, ez is másképpen érzékeli az eltérő fizikai méretű tárgyakat. Ezt figyelembe véve az érzékelési távolságot az adott feladathoz kell beállítani. Ezt a kapcsoló hátoldalán lévő - a jumper-től távolabbi potméter segítségével lehet megtenni. Órajárással ellentétesen a minimális végállás érhető el, ami 0,5-1 cm (teszt mérések alapján). Az órajárás irányban a végállásnál pedig a maximális érték érhető el, ami 30-32 cm (szintén teszt mérések alapján). Ezek között kell beállítani a kívánt értéket a beüzemelési próbákkal.

Kimenet időzítése:

A kimenet időzítését a kapcsoló hátoldalán található - a jumperhez közelebbi - potméterrel lehet beállítani. Az impulzus(1mp) mód az órajárással ellentétes végállásban van. Ettől a ponttól indítható az időzített mód - órajárással megegyező irányban, ami a potméter 8-as jelölésénél éri el a maximális értékét, ami 30 mp.

A kívánt érték kiválasztását tesztelésekkel kell megoldani. A potméter órajárással megegyező irányú végállásában pedig a binstabil üzemmód érhető el. Ekkor az első érzékelésre meghúzza a kapcsoló **mindkét reléje**, a második érzékelésre pedig kioldanak **ugyanezen relék**.

Ha minden értéket beállított és a bekötéskor szétkapcsolta a vezérlést, akkor most kösse össze a vezetéseket ismét és tesztelje le a vezérlést a véglegesített beállításokkal.

A kimenetek egyszerre működnek és egymástól teljesen független vezérlést is képesek ellátni.

Alkalmazási területek

Beléptetés

Olyan helyekre ideális megoldás, ahol fontos az érintésmentes áthaladási lehetőség megoldása.

Példák:

- éttermek konyhai vagy kiszolgálópultos átjárói,
- egészségügyi intézmények védett zónán belüli pontjai,
- raktárak személyi bejárói,
- különböző tárolók, hűtők automatizált ajtajai,
- zsilipek egyidejű vezérlése

De minden beléptetési ponthoz jó megoldás lehet, ahol fontos az **IP65 felületvédelem és a mozgó alkatrészek elkerülése!**

Lopás elleni védelem

Beépített, vagy különböző installációk felületére ráépített/ rögzített nagy értékű tárgyak védelmét meg lehet oldani vele. A két kimenetének köszönhetően egyszerre adhat riasztást helyben és indíthat értesítést azon szolgálatnak akik megfelelően intézkedni tudnak ilyen esetekben.

Példák:

- bemutató termek termékei
- kiállítások installációi és ezek szabotázs védelme

Tárgy áthaladás érzékelés

Különböző gyártósorokon áthaladó termékek meglétének ellenőrzése. Vagy ugyan ezen helyeken a tárgyak meghatározott időtartam alatti számolásának kiegészítő érzékelője lehet. Figyelő és figyelmeztető vezérlést egyzerre is tud aktiválni a két, egymástól független kimenetének köszönhetően.