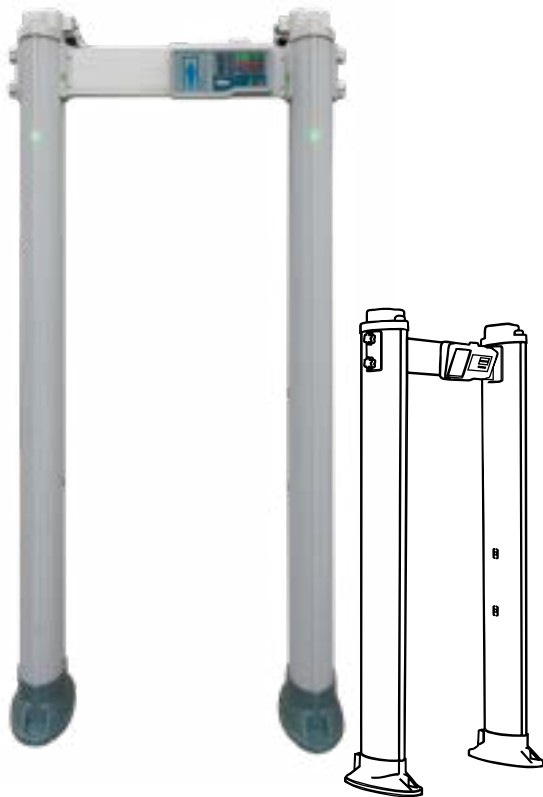


# ARS-600T.S/800A/12

Fém-detektor kapu - 12 zónás

Kép



## Leírás

A fém-detektor kapuk ideális eszközök a közbiztonságra, illetve testi épségre veszélyes eszközök (kések, lőfegyverek, ütőfokozó fegyverek, robbanószerek stb.) felderítésére. Alkalmas reptereken, büntetésvégrehajtási intézetekben, bíróságokon, gyárakban és egyéb magas biztonsági fokozatú objektumokban.

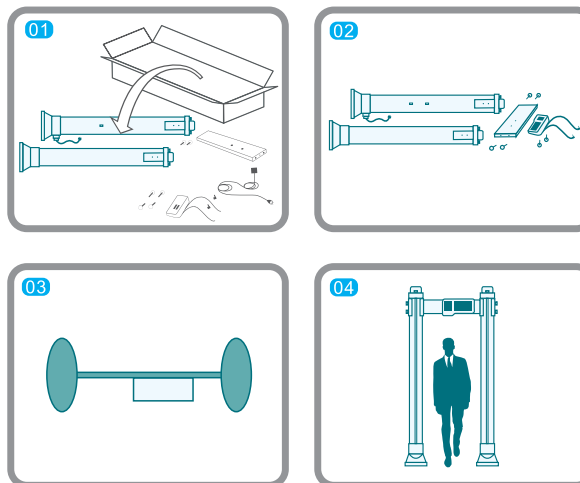
Az ARS-600T.S/800A/12 egy 12 zónás intelligens fém-detektoros kapu, 2 pár infravörös áthaladás érzékelővel, 72 előre beállított programmal, valamint számos más hasznos funkcióval. A jelzés intenzitása az átvitt fém méretével arányosan emelkedik.

Igényes kivitelű, könnyen szállítható, telepíthető.

## Tulajdonságok

- Kivitel: Fém/műanyag
- Érzékenység beállítás: Állítható
- Riasztás: Állítható hangerő, riasztási hang
- Áthaladás érzékelés: Infravörös érzékelők

## Telepítés



- 01 Vegye ki a csomagból a lábakat, a keresztmervítést, a vezérlőpanelt és a szerelési kellékeket.
- 02 A lábakhoz rögzítse a keresztmervítést, majd a keresztmervítéshez a vezérlő panelt.
- 03 Ez után kösse össze a vezérlőpanel csatlakozóit a megfelelő lábakkal, ahonnan a lábtól a tápellátást fogja kapni.
- 04 Táplálja meg a fém-detektoros kapu megfelelő lábát, majd kapcsolja be az eszközt.

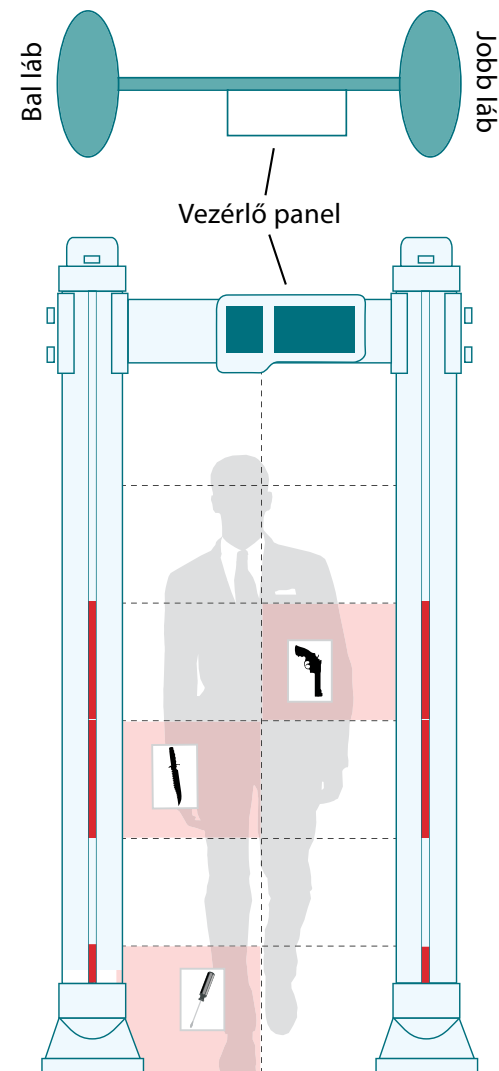
## FIGYELEM!

Az eszköz működését befolyásolhatják a fém tárgyak, így:

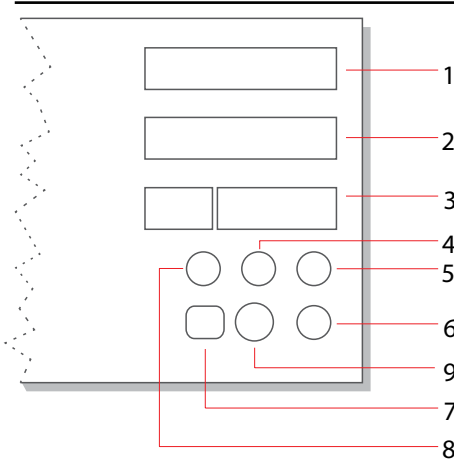
- 0,1 m távolságon belül ne legyen fém tárgy,
- 0,5 m távolságon belül ne legyen aktív fém tárgy, amely tápot kap (pl.: számítógép)
- ne legyen a közelében olyan eszköz, amely elektromos interferenciát okozhat.
- Több fém-detektoros kapu esetében adjon meg eltérő működési frekvenciát (F) az egymáshoz közel helyezkedő eszközöknek, emellett két kapu közötti távolság min 0,5 m!

## Specifikáció

- Bemenet: 110-240 V AC 50/60 Hz
- Zónák száma: 12
- Működési hőmérséklet: -40°C ~ +85°C
- Méret: 2230x 1100 x 500 mm
- Áthaladási méret: 2000 x 720 mm
- Akkumulátor: opcionálisan beépíthető



## Beállítás



- 1-es kijelző: Áthaladás számláló, 5 digit
- 2-es kijelző: Riasztás számláló, 5 digit
- 3-as kijelző: Beállítás menü kijelző, 2+3 digit
- 4-es gomb: +
- 5-ös gomb: -
- 6-os gomb: Mentés és visszaállítás gomb
- 7-es kijelző: Működést jelző LED
- 8-as gomb: Program gomb
- 9-es gomb: Bekapcsolás gomb

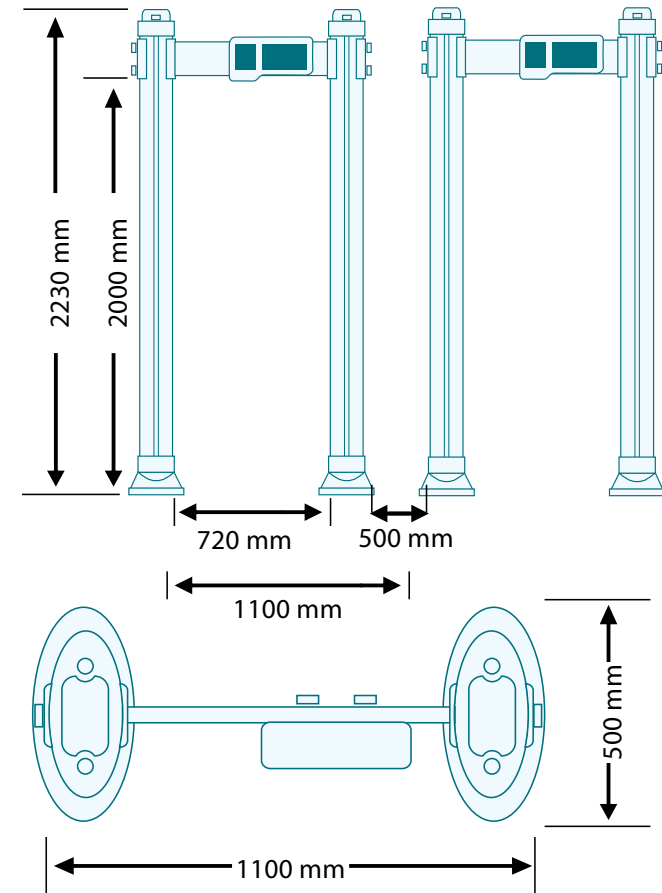
Indításhoz nyomja meg a 9-es gombot, ez után a rendszer elkezd egy önellenőrző folyamatot. Ez után a kijelzőn megjelennek a számok, nyugalmi helyzetbe kerül az eszköz. Programozáshoz nyomja meg a 8-as gombot, ekkor a kijelzőn megjelenik a P0 000 a beállítás menü kijelzőn (végig ezen a kijelzőn fogunk mostantól dolgozni). Itt kell beütni a 4 jegyű jelszót, a digiteket a "+" gombbal lehet változtatni (felfelé), a "-" gombbal lehet továbblépni a következő digitre. Ha megvan, nyomja meg a program gombot. A gyári jelszó 0000. A program gombbal (8) tud a különböző menüpontokban lépkedni, a 4-es és 5-ös gombokkal tudja beállítani az értéket.

### Számlálók nullázása:

"+" hosszan nyomása az összes áthaladás számlálót nullázza  
 "-" hosszan nyomva tartása pedig a riasztásokat nullázza

- F 1~50 Frekvencia beállítás  
Amennyiben több kaput telepít egymás mellé, ezeket különböző működési frekvenciákra kell beállítani.
  - H 0~99 biztonsági szint  
Az összes zóna érzékenységet tudja beállítani
  - FL 6/12/18 zónák száma  
Minden esetben az eszköznek megfelelően kell beállítani
  - 1/2/3..L 0~399 Bal láb érzékenységi szint  
Külön állítható a zónák érzékenysége
  - 1/2/3..R 0~399 Jobb láb érzékenységi szint  
Külön állítható a zónák érzékenysége
- Ezeknek egyenlőnek kell lenniük 1-1 zónán belül.
- yL 0~99 Riasztási hangerő beállítás
  - yd 0~99 Riasztási tónus beállítás
  - yC 0~99 Riasztás hosszának beállítása
  - CJ 1~72 Előre beállított érzékenységek
- Ezeket egy külön pontban találja.
- LD 0/1 LED kijelző beállítás  
Amennyiben rosszul van bekötve az eszköz (az előírtakhoz képest fordítva vannak a lábak) akkor be kell állítani 1-esre.
  - dc 0~100 Akkumulátor kijelzés  
Ennél az eszköznél ez használaton kívüli
  - CF 0~50 Automatikus frekvencia beállítás
  - LR 0/1 Áthaladás érzékelő beállítás  
A 0 esetén csak 1, az 1 esetén mindkét pár infravörös érzékelő működésben van
  - C0 \*\*\*Jelszó beállítás  
A jelszó beállításához nyomja le hosszan (5 másodpercig, csak a panelen működik) a Program gombot, majd a + gombbal állíthatja a számjegy értékét, a - gombbal pedig továbbléphet a következő digitre.
- Fontos!  
 A kapu beállítása nem egyenértékű egy előre beállított program kiválasztásával. Először a biztonsági szintet (H) vegyük le 80 környékére, és a zóna érzékenységeket (1L-2L-...-6R) is vegyük le 375-re.  
 Ez után rakjunk le minden nálunk lévő fémtárgyat, és sétáljunk át a kapun. Amennyiben nem ad fals riasztást, vegyük elő azt a legkisebb tárgyat, aminél szeretnénk, ha a kapu riasztana.  
 Majd ekkor úgy kell a biztonsági szintet és a zóna érzékenységet lassan, akár 2-3 értékenként növelni, illetve csökkenteni, hogy megtaláljuk azt a határt, ahol a kapu áthaladva, a tárgyat közepén tartva a kapu jelezen.

## Méreterajz



Funkció	Kód	Érték	Magyarázat
Működési frekvencia állítása	<b>F</b>	0~50	50 eltérő frekvencia szint állítható be
Biztonsági szint	<b>H</b>	0~99	
Zónák száma	<b>FL</b>	12	
Bal oldali láb zónáinak érzékenysége	<b>1L</b>	0-399	Egyenként állítható
	<b>2L</b>	0-399	
	<b>3L</b>	0-399	
	<b>4L</b>	0-399	
	<b>5L</b>	0-399	
	<b>6L</b>	0-399	
Jobb oldali láb zónáinak érzékenysége	<b>1R</b>	0-399	Egyenként állítható
	<b>2R</b>	0-399	
	<b>3R</b>	0-399	
	<b>4R</b>	0-399	
	<b>5R</b>	0-399	
	<b>6R</b>	0-399	
Hangerő	<b>yL</b>	0~99	
Hangtónus	<b>yd</b>	0~99	
Riasztás ideje	<b>yc</b>	0~99	
Beállítható programok	<b>CJ</b>	01~72	előre betanított zóna érzékenységek
Jelző LED invertálása	<b>Ld</b>	0~1	összecserélt lábak esetén a jelző ledet visszacserélésére alkalmazható
Akkumulátor	<b>dc</b>	1~100	akkumulátor töltöttségi szintje
Automata frekvencia állítás	<b>CF</b>	0~50	több fémdetektoros kapu esetében egymáshoz képest állítják a frekvenciát
Infra érzékelők állítása	<b>LR</b>	0~2	0: mindkettő érzékel 1: alsó IR-pár érzékel 2: felső IR-pár érzékel
Új jelszó állítása	<b>CO</b>	NP0000	

