

DORCAS-41Aa424F

Elektromos zárnyelvfogadó

Kép



Leírás

A DORCAS elektromos zárfogadók kiváló minősége és alacsony ára teszi a márkát vonzóvá.

A DORCAS 41-es sorozat keskeny, szimmetrikus típusait jelöli, Radiális nyelvkialakításának hála a zárnyel saját tengelye körül fordul el, (nem kidől) így olyan helyekre is szerelhető, ahol a zárfogadó nem az ajtó tokjának széléhez esik.

Tulajdonságok

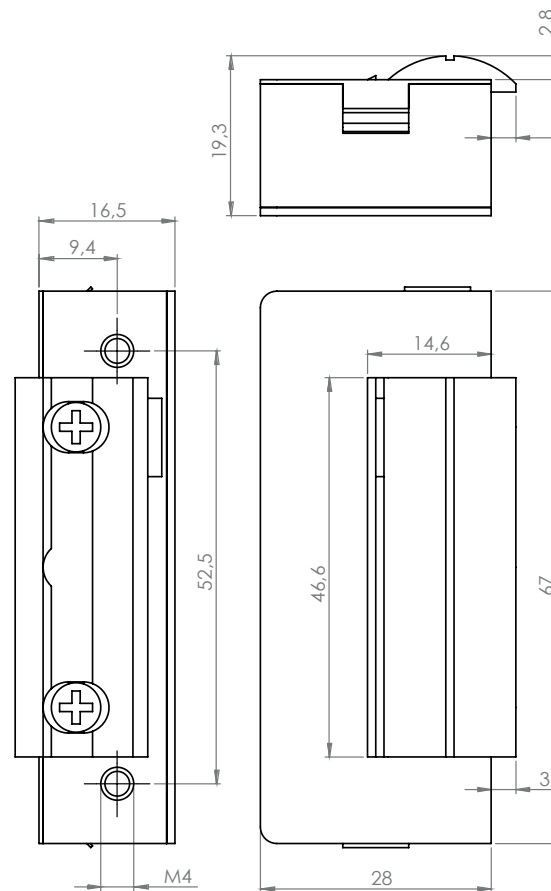
• Működési mód:	Normál (feszültségre nyit)
• Állítható zárnyelv:	Igen
• Radiális zárnyelv:	Igen
• Nyitási memória:	Belső memória
• Kikapcsolhatóság:	Nincs
• Esőálló:	Nem
• Tűzálló:	Nem
• Visszajelzés:	Nincs
• Előfeszített ajtó esetén:	Nem használható

Specifikációk

• Tápfeszültség	24 V DC
• Áramfelvétel	180 mA
• Tartóerő	3100 N
• Átlagos élettartam	300 000 nyitás

Az eszközt hosszú ideig lehet feszültség alatt tartani.

Műszaki rajz



FIGYELEM! A belső memóriás (Aa) zárnyelvfogadók működésük miatt csak impulzus jellel (<1s) vezérelhetőek biztonságosan. Amennyiben a jel vége előtt az ajtó tényleges nyitása és bezáródása megtörténik, akkor a memória megjegyzi a jel megszakadása után a nyitást, így bár az ajtón már kimentek, de az a következő belépést is engedélyezni fogja.

Karbantartás és garancia

A DORCAS zárok időszakos karbantartást nem igényel, amennyiben a zár nyitása nehezkessé válik, úgy a fedlap alatt található részen a zsírozás frissítése ajánlott. Ezt leszámítva a termék nem igényel rendszeres karbantartást.

Szerelési útmutató

