

# MBB-811B-M

Fém doboz 86x50 mm-es pajzsú nyomógombok felületre szereléséhez

## Kép



MBB-811B-M  
Fém doboz nyomógombok  
felületre szereléséhez  
ADATLAP

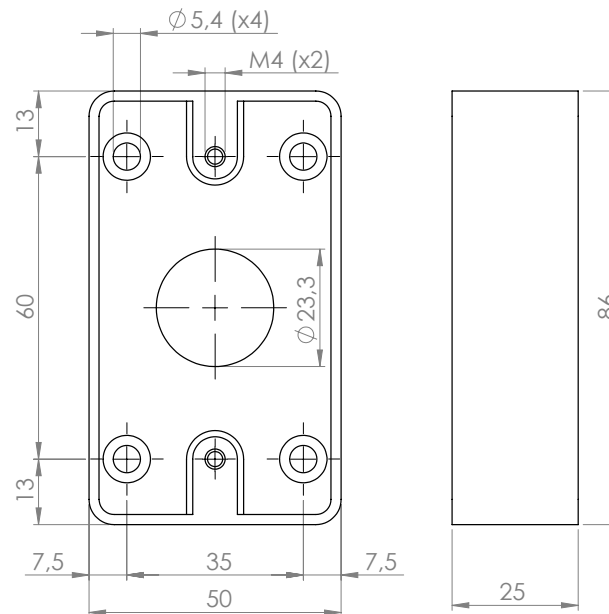
## Leírás

Az MBB-811B-M egy fém doboz a 86x50 mm méretű pajzsral rendelkező nyomógombok szereléséhez. Segítségével megoldható a gombok felületre szerelése.

## Tulajdonságok

- Anyag: Rozsdamentes acél
- Szerelés: Rátét
- Méret: 86x50x25 mm

## Méretrajz



## Szerelési rajz

