

# SI-18

Közelítés érzékeny LED gyűrűs kapcsoló

## Kép



## Leírás

Az SI-18 egy közelítés érzékeny kapcsoló, piros-zöld LED gyűrűvel. A csomag tartalmazza a kapcsolót, a rögzítő anyacsavart, a csatlakozót kábellel, illetve egy tömítő gyűrűt, amivel kültérre és beltérre egyaránt telepíthetővé válik.

Így a kapcsolófelület felől IP65 védelme van a kapcsolónak, a szerelési-bekötési oldal felől **NINCS VÉDELME!**

A LED gyűrűnek van egy alapszíne és egy kapcsoláskori színe. Ezek a kapcsoló hátoldalán található jumper segítségével megfordíthatók a kívánt üzemeltetési mód szerint. A kapcsoló 3 féle üzemmódban használható: impulzus(1mp), időzített és bistabil. IR interferencia védelmének, állítható érzékelési távolságának, időzithetőségének és egyéb **Specifikáció**inak köszönhetően széles körben alkalmazható. Beléptetés, eszközvédelem, tárgy elmozdítás érzékelése.

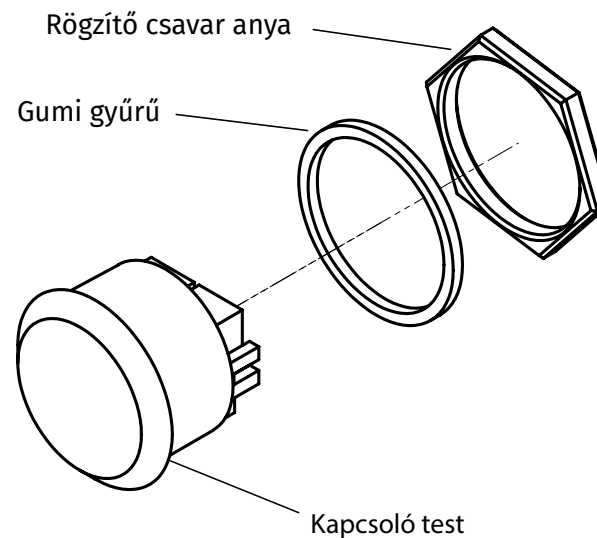
## Tulajdonságok

• Anyaga:	Fém és műanyag
• Telepítés:	Süllyesztve szerelhető
• Kapcsolás típusa:	NO/NC
• Kapcsoló típusa:	Közelítés érzékeny IR
• Csatlakozás típusa:	Vezetékes
• LED:	Két színű, állítható
• LED színe:	Piros és zöld

## Specifikáció

• Tápfeszültség:	12-24 V DC
• Terhelhetőség:	1 A @ 24 V DC, 0,5A @ 120 V AC
• Méret(süllyesztési):	∅ 38 x 20 mm
• Súly:	50 g
• Működési hőmérséklet:	-10°C ~ 70°C
• Élettartam:	~1.000.000 kapcsolás
• Érzékelési távolság:	4-15 cm
• Nyitójel hossza:	1 - 20 mp
• Védelmi mutató:	IP65

## Robbantott ábra



## Csomag tartalma

- 1 db SI-18 típusú IR kapcsoló
- 1 db tömítő gumi
- 1 db anyacsavar
- 1 db csatlakozó kábellel

A termék, gyárilag kettősevel van csomagolva, így a fent felsorolt egységcsomagban mindenképp 2 db van. De természetesen páratlan számban is értékesített a termék.

A kapcsoló felülete védőfóliával van védve a szállításkor, amit használat előtt el kell távolítani.

## Telepítés és bekötés

A kapcsoló süllyesztett szereléshez kialakított, a termékhez szerelőlap, vagy előlap gyárilag nem tartozik!

1. Alakítsa ki a kapcsoló helyét a rögzítés felületén. Ehhez 38 mm átmérőjű furatra és minimum 20 mm mélységű helyre van szükség a felület alatt.

2. A csomagban található csatlakozó kábeleit kösse össze a tápforrással és a vezérelni kívánt eszközzel.

A kapcsoló csatlakozóján 5 szál vezeték található, ebből 2 szál a kapcsoló tápellátásához szükséges(DC 12-24V), a fennmaradó 3 szál pedig a vezérelt kimenet.

Piros:	DC+
Barna:	GND
Zöld:	relé NC
Kék:	relé COM
Lila:	relé NO

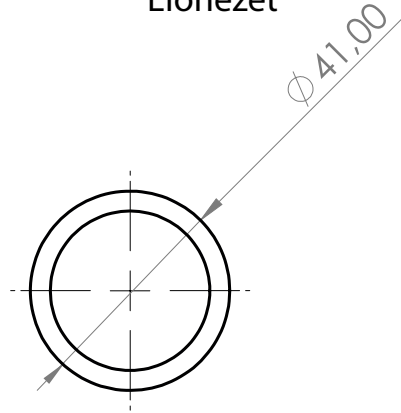
A kapcsoló képes üzemelni 12 és 24 V DC megváplálással is, ezt állítani nem kell/lehet, az eszköz felismeri. A polaritás helyes bekötésére nagyon ügyeljen, mert a téves bekötés végzetes károsodást okozhat, ami a garancia elvesztésével járhat.

3. A kapcsolót, a rajta található gumi szigetelő gyűrűvel illeszse a felületen kialakított furatba kívülről, majd az eszközhöz adott csavaranya segítségével rögzítse a felület belső oldalán.

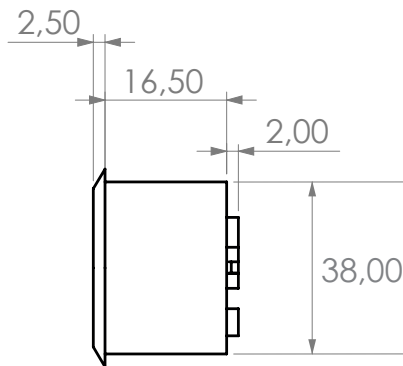
4. Végül csatlakoztassa a kapcsoló hátoldalán a dugót az aljzatba. Ezt a csatlakozó fizikai kialakításának köszönhetően csak egyféleképpen lehet megtenni.

Ellenőrizze a tápfeszültség polaritásának helyességét és mérlegelje, hogy a beüzemelés alkalmával előforduló többszöri kapcsolási ciklusok nem tesznek-e kárt a vezérelt eszközben. Ha igen, a beüzemelés idejére kösse le a kapcsoló vezérlését.

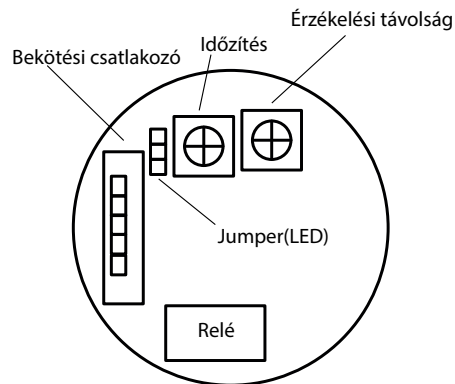
Előnézet



Oldalnézet



Hátlapi nézet



A kapcsoló több olyan funkcióval is rendelkezik, melyeket beüzemeléskor be kell állítani a kívánt használathoz. Ilyenek a LED gyűrű színei, az érzékelési távolság és a kimenet időzítése, ami egyúttal az üzemmódot is befolyásolja.

### LED gyűrű színei:

A kapcsoló gyári beállítása szerint nyugalmi-standby üzemmódban pirosan világít, érzékeléskor-kimenet aktív állapotában pedig zöldre vált.

Ezt a működési módot meg lehet fordítani a kapcsoló hátoldalán található jumper áthelyezésével. Így nyugalmi állapotban lesz zöld a fénye és érzékeléskor piros.

### Érzékelési távolság:

Mint minden hasonló elven működő kapcsoló, ez is másképpen érzékeli az eltérő fizikai méretű tárgyakat és az oldalirányból vagy a szemből érkező objektumokat.

Mindezeket figyelembe véve az érzékelési távolságot az adott feladathoz kell beállítani. Ezt a kapcsoló hátoldalán lévő - a jumpertől távolabbi potméter segítségével lehet megtenni. Órajárással ellentétesen a minimális végállás érhető el, az órajárással megegyező irányban pedig a maximális végállásba állítható az érték. Ezek között kell beállítani a kívánt értéket a beüzemelés során végrehajtott tesztelésekkel.

### Kimenet időzítése:

A kimenet időzítését a kapcsoló hátoldalán található - a jumperhez közelebbi - potméterrel lehet beállítani. Az impulzus(1mp) mód az órajárással ellentétes végállásban van. Ettől a ponttól indítható az időzített mód, ami a potméter 7-es jelölésénél éri el a maximális 20 mp-et. A kívánt értéket szintén teszteléssel lehet megoldani. A potméter órajárással megegyező irányú végállásában pedig a bistabil üzemmód állítható be. Ami az első érzékelésre meghúzza a relét, a második érzékelésre pedig kioldja azt.

Ha minden értéket beállított és a bekötéskor szétkapcsolta a vezérlést, akkor most kösse össze a vezetékeket ismét és tesztelje le a vezérlést a véglegesített beállításokkal.

### Beléptetés

Olyan helyekre ideális megoldás, ahol fontos az érintésmentes áthaladási lehetőség megoldása egy automatizált átérésztési ponton, viszont nem szükséges, hogy azonosított beléptetéssel legyen ez megvalósítva, egyszerű és olcsó, de megbízható eszközökkel.

Példák:

- éttermek konyhai vagy kiszolgáló pultos átjárói,
- egészségügyi intézmények védett zónán belüli pontjai,
- raktárak személyi bejárói,
- különböző tárolók automatizált ajtajai,

De természetesen minden olyan beléptetési ponthoz jó megoldás lehet, ahol el kell kerülni a mechanikus és elektromechanikus kapcsolókat, hisz a termék **IP65 felületvédelemmel rendelkezik.**

### Lopás elleni védelem

Beépített, vagy különböző installációk felületére ráépített/rögzített nagy értékű tárgyak védelmét meg lehet oldani úgy, hogy az adott eszközt ráhelyezik a kapcsoló felületére, vagy a beállított kapcsolási távolságon belülre helyezik el azt. Amint a védendő tárgy kikerül az érzékeli távolságból, riasztja az a személyt vagy szolgálatot, akik megfelelően intézkedni tudnak.

Példák:

- bemutató termék termékei
- kiállítások installációi
- beépített eszközök szabotázs védelem

### Tárgy áthaladás érzékelés

Különböző gyártósorokon áthaladó termékek meglétének ellenőrzése. Vagy ugyan ezen helyeken a tárgyak meghatározott időtartam alatti számolásának kiegészítő érzékelője lehet. Vagy akár összeszerelési folyamat csatornáinak kiegészítő érzékelője, ami az alkatrészek összetételének meglétét ellenőrzi. Kis üzemek manuális, vagy fél automatizált folyamatainak ellenőrzésére alkalmazható.