

PB-19-NONC(LED)-RDGNBL

Kimagasló felületű nyomógomb, piros-zöld-kék LED gyűrűvel, NO/NC kimenettel

Kép



Leírás

A **PB-19-NONC(LED)-rdgnbl** egy kimagasló felületű nyomógomb, háromszínű - piros-zöld-kék - LED gyűrűvel.

A nyomógomb pajzs nélküli kivitelű, a felülete felől IP65 víz- és por elleni védelemmel ellátott, ami által kültérre is telepíthető. A hátlapi, bekötési felületének nincs védelme, ezért erről gondoskodni kell a beépítéskor, ha kültéri viszonyok közé szerelik.

A **PB-19-NONC(LED)-rdgnbl** olyan helyekre ideális választás, ahol a kapcsoló, vagy más eszközök által kiváltott jelzéseket különböző színekkel is vissza kell jelezni a felhasználók felé. Ilyenek lehetnek a zsilipek, több brjáratú előterek, porta szolgálatok kezelő paneljei.

Tulajdonságok

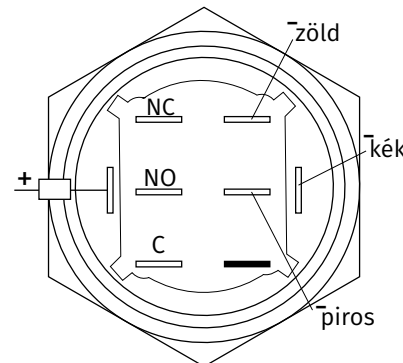
•Anyaga:	Fém és műanyag
•Szerelési mód:	Süüllesztve
•Kapcsolás típusa:	NO/NC
•Kapcsoló típusa:	Nyomólapka
•Csatlakozás típusa:	Forrasztásos
•LED:	Háromszínű
•LED színe:	Piros-zöld-kék

Specifikáció

•Tápfeszültség:	12V DC
•Nyugalmi áramfelvétel:	10 mA
•Maximális áramfelvétel:	10 mA
•Terhelhetőség:	5A @ 36V DC
•Víz- és por elleni védelem:	IP65 kapcsoló felületére
•Méret:	Ø22 x 44 mm
•Bruttó súly:	18 gr
•Működési hőmérséklet:	-30°C - +55°C
•Páratartalom tűrés(nem lecsapódó):	max. 95%
•Élettartam:	~500.000 kapcsolás
•Süüllesztési méret:	Ø19 x 39 mm

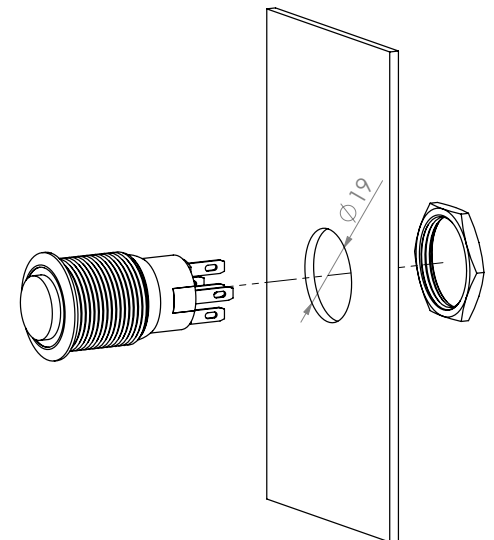
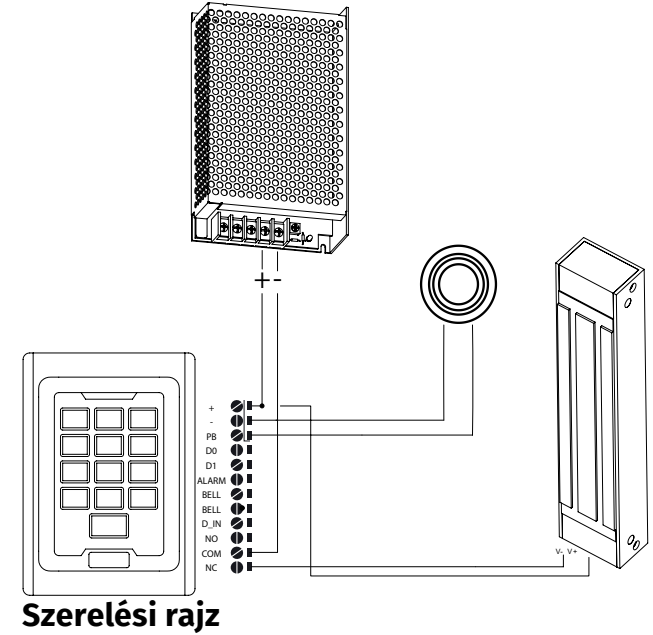
Bekötés és bekötési rajz

A nyomógombon 7db kivezetés található, ebből 3db a kimenet - NO/NC/COM, 1db a táp +, és 3db táp -, a három színhez külön-külön.



Példa bekötés

A leggyakrabban előforduló bekötést fogjuk alább szemléltetni. Itt egy önálló működésű, kódtasztatúrás olvasó, egy síktapadó mágneset vezérel, ahol az egyik áthaladási irányt nyomógomb segítségével kell megoldani.



A termékcsaládról és kiegészítőikről

A **PB-19** szériájú kimagasló felületű nyomógombok, többféle kapcsolási módban- és LED gyűrűvel elérhetők.

Kapcsolási mód: - NO PB-19-NO...
 - NO/NC PB-19-NONC...
 - NO/NC bistabil PB-19L....

LED gyűrű színe: - LED nélküli ...19-NO
 - egyszínű ...19-NO(LED)-gn
 - kétszínű ...19-NO(LED)-rdgn
 - háromszínű ...19-NO(LED)-rdgnbl

Sőt, létezik olyan kivitel is, melynek fekete a háza.

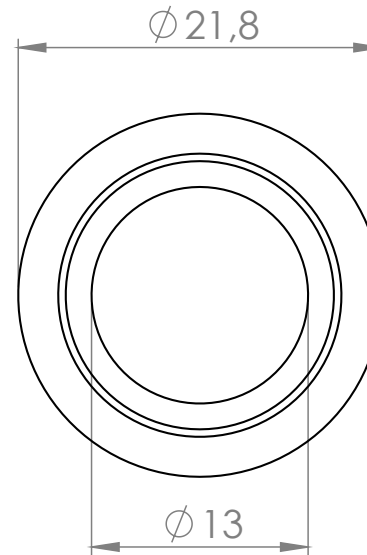
PB-19-NO-bk(LED)-rdgn

Elérhető hozzájuk szerelő pajzs is, ha a szerelési felület nem megfelelő az önálló süllyesztésre.

Ezek léteznek egyszerű szálcsiszolt felületű kivitelben és olyanok is, melyek piktogramokkal gravírozottak.

IK-PB-P86-19, MP-28/19, MP-28/19-P, MP-35/19, MP-35/19-P, MP-86/19, MP-86/19-P.

Műszaki rajz - szemből



Műszaki rajz - oldalról

