

DORCAS-88Aa(S)

Elektromos zárfogadó

Kép



Leírás

A DORCAS elektromos zárfogadók kiváló minősége és alacsony ára teszi a márkát vonzóvá.

A DORCAS-88-as sorozata alsó zárnyelv megfogó zárat fogja össze.

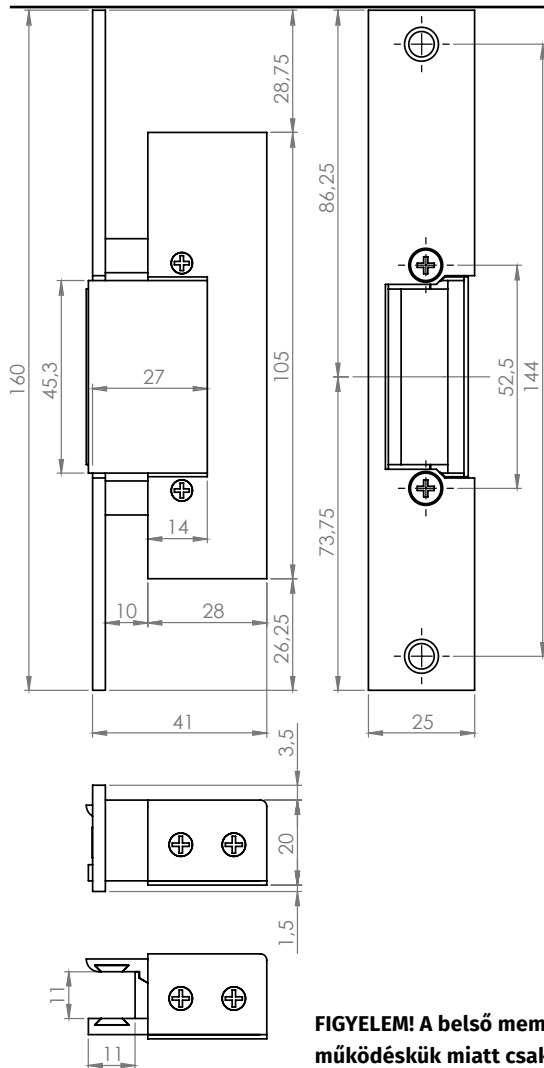
Tulajdonságok

•Működési mód:	Normál (Feszültségre nyit)
•Állítható zárnyelv:	Nem
•Radiális zárnyelv:	Nem
•Nyitási memória:	Belső
•Kikapcsolhatóság:	Nincs
•Esőálló:	Nem
•Tűzálló:	Nem
•Visszajelzés:	Nincs
•Előfeszített ajtó esetén:	Nem használható

Specifikációk

•Tápfeszültség	8-12 V AC/DC
•Áramfelvétel	1300 mA
•Tartóerő	2 600 N
•Átlagos élettartam	200 000 nyitás

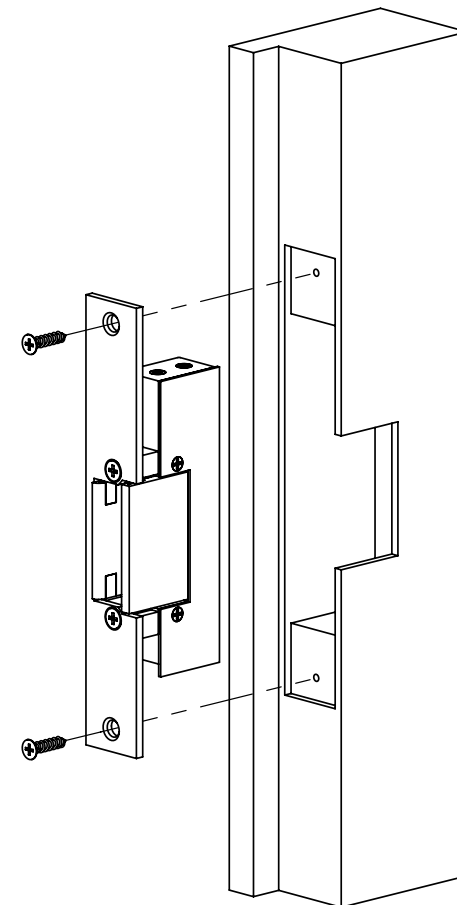
Műszaki rajz



Karbantartás és garancia

A DORCAS zárok időszakos karbantartást nem igényel, amennyiben a zár nyitása nehezkessé válik, úgy a fedlap alatt található részen a zsírozás frissítése ajánlott. Ezt leszámítva a termék nem igényel rendszeres karbantartást.

Szerelési útmutató



FIGYELEM! A belső memóriás (Aa) zárnyelvfogadók működésük miatt csak impulzus jellel (<1s) vezérelhetőek biztonságosan. Amennyiben a jel vége előtt az ajtó tényleges nyitása és bezáródása megtörténik, akkor a memória megjegyzi a jel megszakadása után a nyitást, így bár az ajtón már kimentek, de az a következő belépést is engedélyezni fogja.

DORCAS

Készítette: Illés Péter