

DORCAS-DU030-85

Elektromechanikus zár

Kép



Leírás

Speciális elektromechanikus zár. A szett 2 részből áll, egy mechanikus bevésőzárból, mely az ajtó becsukásakor automatikusan zárja az alsó (cilindres) nyelvet. A bevésőzárat mind kilincsel, mind kulccsal mechanikusan lehet nyitni. A másik része a szettnek egy zárfogadó rész, mely elektromos úton képes kinyitni a zárat. Ideális olyan ajtók védelmére, ahol a hagyományos kilincses, kulcsos módon is fontos a nyithatóság, de emellett elektromos úton is szeretnék nyitni az ajtót. Az eszköz elektromos része a tokba szerelendő, így nem kell a nyíló részre vezetékvezést csinálni. A zár 12V AC/DC impulzusra kinyit, és első nyitásig nyitva is marad. Az ajtóra szükséges fix gomb/kilincs pár, amennyiben belülről kilincssel szeretnék nyitni az ajtót.

Tulajdonságok

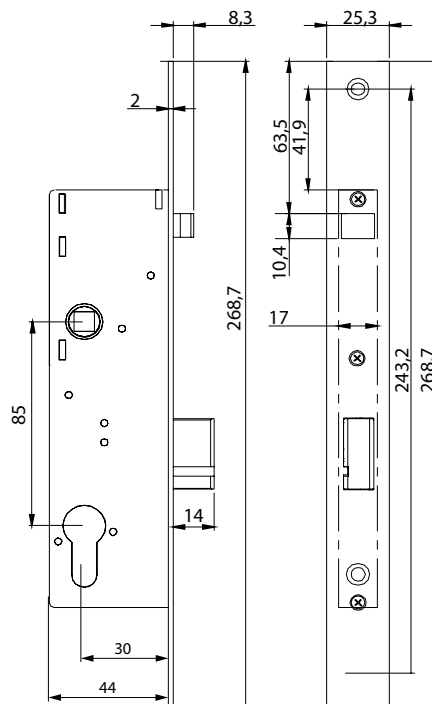
- Működési mód: Normál (feszültségre nyit)
- Anyaga: Fém
- Zárbetét: Nincs

Specifikációk

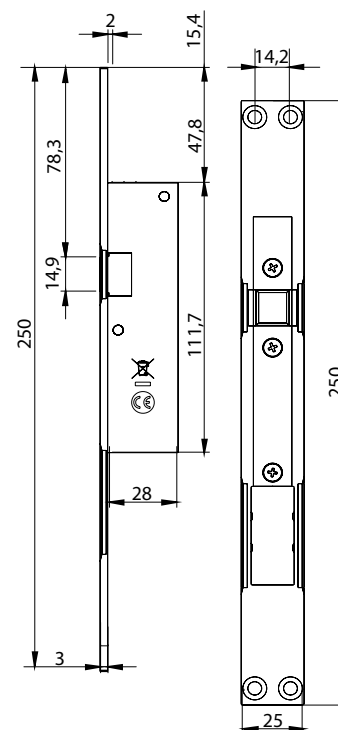
- Tápfeszültség: 12V AC/DC
- Áramfelvétel: 630 mA (12 V DC)

Műszaki rajz

Mechanikus rész



Elektromos rész



Kiegészítők

