

C1-BK / C2-BK

Felületre szerelhető, műanyag dobozos, kapacitív nyomógomb LED-del

Kép

C1-bk



C2-bk



Leírás

Az érintésérzékeny kapcsolók elegáns és korszerű külsőt kölcsönöznek bárhová. Használatukhoz még csak gombnyomásra nincs szükség, mindössze meg kell érinteni a kapcsolót, ami már nyitja is a zárat.

A C1-bk és a C2-bk egy-egy kapacitív érintésérzékeny kapcsoló "EXIT" felirattal és kék LED-del, ami érintés hatására zöldre vált. A C1-bk állított téglalap alakú, míg a C2-bk négyzet alakú műanyag házzal rendelkezik a felületre szereléshez.

Működéséhez 12-24 V DC tápfeszültség szükséges, rendelkezik NO/NC/COM relés, száraz kontakt kimenetekkel egyaránt, sokszínű felhasználást biztosítva ezzel.

Specifikációk

- Kimenet terhelhetősége: 220 V AC/3 A, 30 V DC/3 A
- Tápfeszültség: 12-24V DC
- Hőmérséklet: -20°C ~ +55°C
- Páratartalom: 0-95 %, nem lecsapódó
- Bruttó súly: 0,08 kg

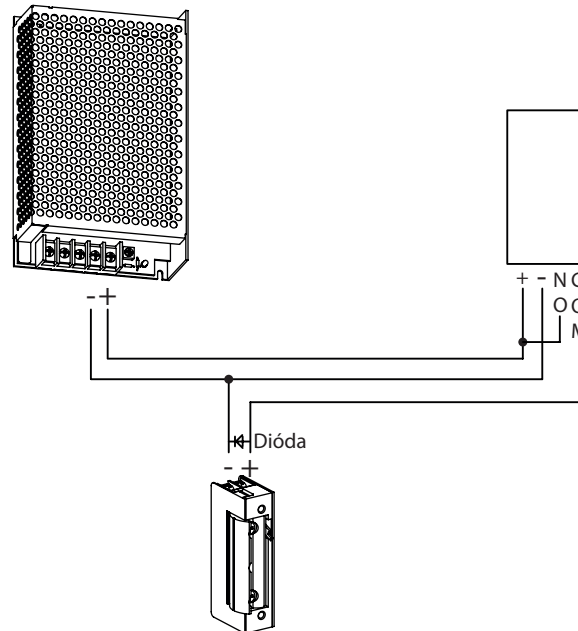
Elektromos csatlakozók

Piros	+12-24V DC
Sárga	COM
Fekete	GND
Fehér	NC
Zöld	NO

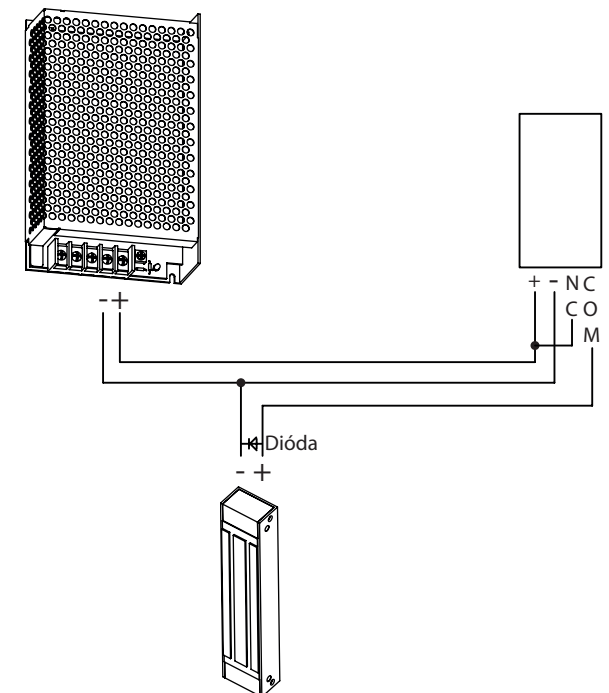
Tulajdonságok

- | | |
|------------------------|-----------------|
| • Szerelési mód | Felületre |
| • Nyomógomb típusa | Kapacitív |
| • Működési mód | Érintésérzékeny |
| • Kapcsolás típusa | NO-COM-NC |
| • LED színe | Kék, Zöld |
| • Anyag | Műanyag |
| • Telepítési környezet | Beltér |

Feszültségre nyitó zárok esetén

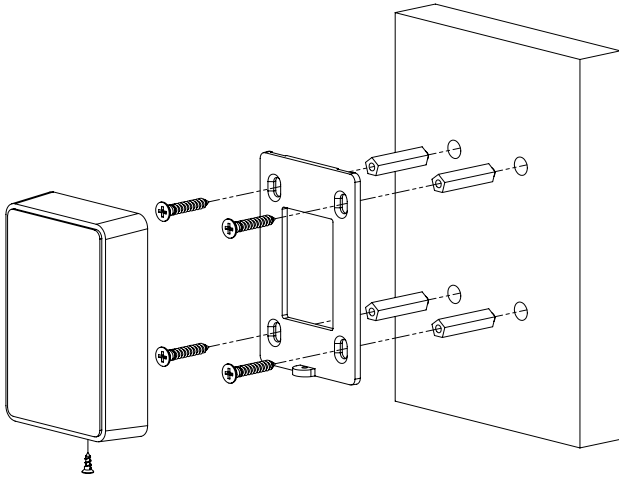


Feszültségre záró zárok esetén

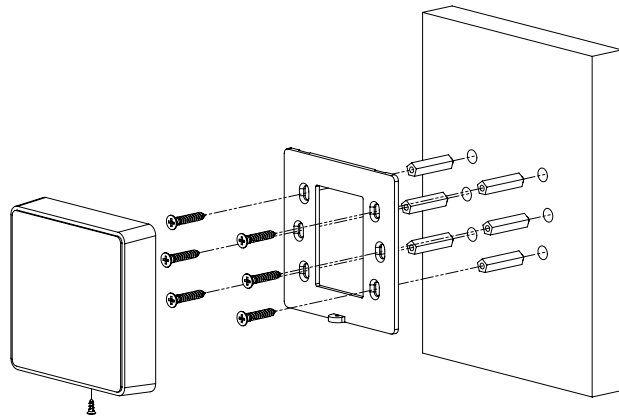


Szerelési rajz

C1-bk



C2-bk

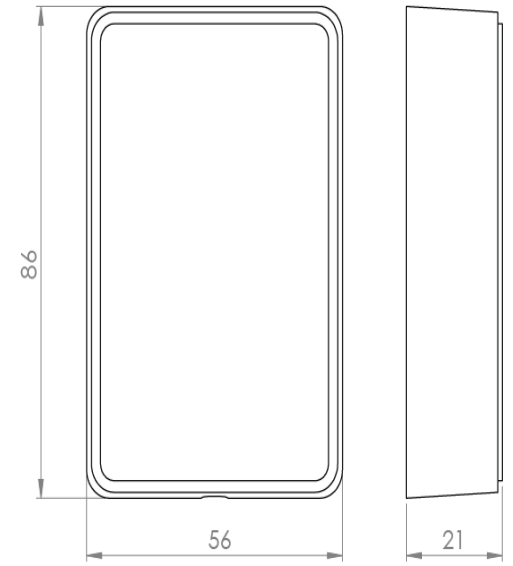
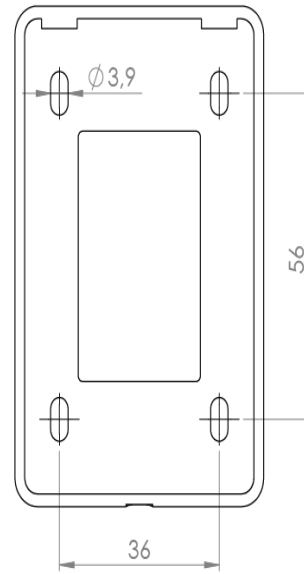


C1-bk / C2-bk

Felületre szerelhető, műanyag dobozos, kapacitív nyomógomb LED-del
ADATLAP

Műszaki rajz

C1-bk



C2-bk

