

YK-PB-M-L-A

INOX lengőkapu

Kép



Leírás

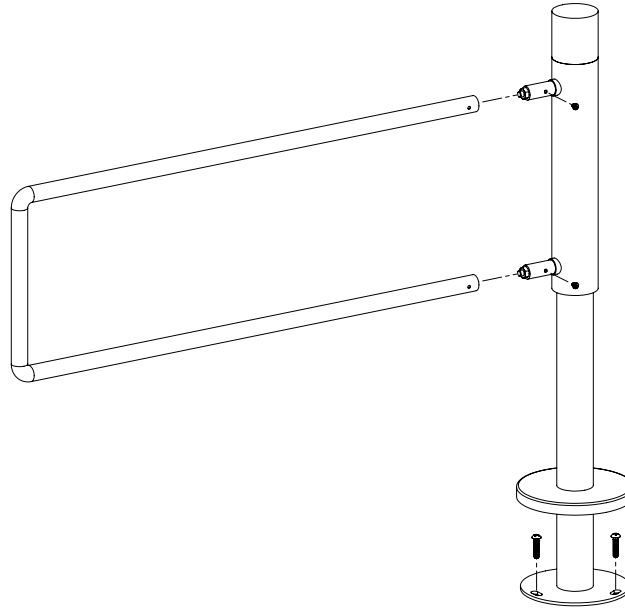
A mechanikus lengőkapukat olyan helyre célszerű telepíteni, ahol az átjárókat nem szükséges elektronikus úton ellenőrizni, azonban a személyi forgalom terelésére igényt tart.

Az YK-PB-M-L-A egy egyirányú INOX lengőkapu rugós visszatérítéssel. A lengőkapu nem zárható. 900 mm hosszú karral rendelkezik, melyre felár ellenében külön tábla is rendelhető hozzá.

Tulajdonságok

•Kivitel:	INOX
•Áthaladás:	Egyirányú
•Reteszelés:	-
•Rugós visszatérítés:	Van
•Menekülő útvonalba:	Nem telepíthető
•Felhasználási javaslat:	Személy be vagy kijárat

Szerelési rajz



Műszaki rajz

