

SCP-100

Kézi jelzésadó vésznyitó rendszerekhez.

Kép



Leírás

A kézi jelzésadók a vészjelző rendszerek nagyon fontos építőelemei.

Az SCP-100 egy ajtónyitó kézi jelzésadó, zöld színű fröccsöntött házban, 3 mikrokapcsolóval. A mikrokapcsolók mindegyikének NO/NC/COM kivezetései vannak, ezek bekötése a ház belsejében található sorkapcsok segítségével történik. A csomagban található műanyag kulcs segítségével visszaállítható alaphelyzetbe.

Tulajdonságok

•Kivitel:	Műanyag ház
•Szerelés:	Felültre szerelhető
•Kompatibilis rendszerek:	Vésznyitó
•Kapcsolás:	NO/NC/COM
•Visszajelzés:	zöld-piros
•Egyéb tulajdonság:	Műanyag, plombálható védőfedél

Specifikáció

• Mikrokapcsolók száma:	3
• Maximális kapcsolás:	3 A /125 V AC
• Méret:	86x86x43 mm
• Súly:	192 g

Bekötés

Szedje le az eszköz hátlapját, ezt egy kis lapos csavarhúzóval tudja megtenni. A csavarhúzóval nyomja be az eszköz tetején található kis pöcköket, ezt után tudja venni a hátlapot.

Megtalálja a sorkapcsokat, amik segítségével bekötheti az eszközt. Mindegyik mellett megtalálja a sorkapocs jelentését:

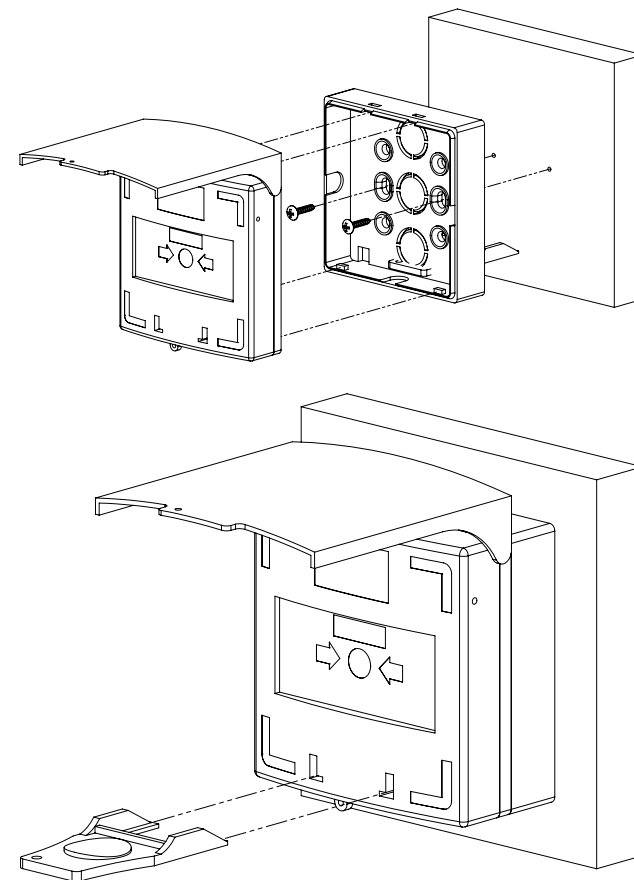
COM 1	1-es mikrokapcsoló közös pont
NO 1	1-es mikrokapcsoló NO
NC 1	1-es mikrokapcsoló NC
COM 2	2-es mikrokapcsoló közös pont
NO 2	2-es mikrokapcsoló NO
NC 2	2-es mikrokapcsoló NC
COM 3	3-es mikrokapcsoló közös pont
NO 3	3-es mikrokapcsoló NO
NC 3	3-es mikrokapcsoló NC

Ha a mikrokapcsoló nincs benyomva, az NC és a COM lábakon talál rövidzárát, ha benyomja a kézi kapcsolót, az NO és a COM lábakra helyeződik át a rövidzár, így jelez az eszköz. Célszerű a három mikrokapcsolón elosztani az egyes eszközök bekötését.

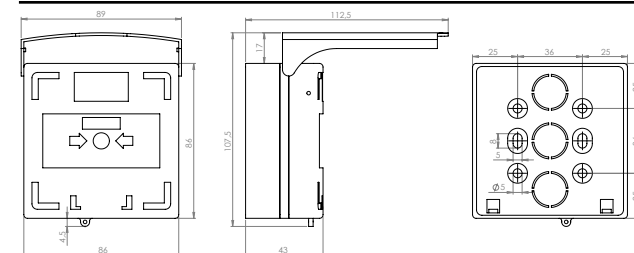
Használat

Az eszköz normál állapotában a szöveg feletti kis keret zöld színű. Amennyiben benyomja a kézi jelzésadót, ez a kis téglalap átvált piros színbe. Ha a csomagban található kis műanyag kulcsot a helyére illeszti, és benyomja, az eszközt visszaállítja alap helyzetbe, így ismét zöld lesz, és a mikrokapcsolók nem lesznek benyomva a továbbiakban.

Szerelési rajz



Méretrajz



Színek ajánlott használata



Beléptetőkhöz



RWA Rendszerekhez



Tűzjelzés