

YML-650B

Elektromechanikus bevésőzár

Kép



Leírás

A **YML-650B** egy állítható működési móddal rendelkező elektromechanikus zár egy vagy kétirányú nyíló ajtóba.

Az eszköz fail-secure működési módban vész esetén mechanikusan, kulccsal is nyitható. A zárszerkezet EUROPROFIL zárbetéttel kompatibilis.

Az ajtó becsukásakor a mechanika automatikusan reteszel a nyelvet. Rendelkezik állapot visszajelzéssel is: amikor az ajtó becsukódik és a nyelv reteszelődik, akkor NO/NC visszajelzést ad.

Az eszköz szerelése során ügyelni kell annak helyes pozíciójára: a zárbetétnek mindig fent kell lennie.

A működési mód megfordítását minden esetben pontosan és maradék nélkül kövesse az adatlapban található lépéseket.

Tulajdonságok

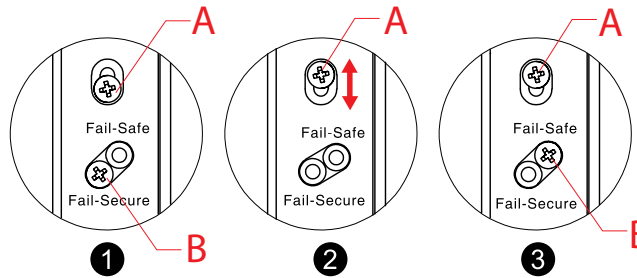
- Állítható működési mód (fail-safe/fail-secure)
- Fail-secure működési mód esetében kulcsos nyitás
- EUROPROFIL zárbetéttel kompatibilis
- Ajtóállapot visszajelzés (NO/NC)
- Ajtó csukott állapotában a zár automaikus reteszel

Specifikációk

• Tápfeszültség	12~24V AC/DC
• Áramfelvétel	240 mA (12 V DC)
• Méret:	275 x 25 x 49 mm
• Süllesztési méret:	230 x 21 x 46 mm
• Ellenoldal mérete:	150 x 30 x 1,5 mm
• Várható élettartam:	500.000 nyitás
• Törési pont:	450 kgf
• Működési hőmérséklet:	-20°C ~ +50°C

Működési mód megfordítása

A zár hátulján a vezetékek fölött látható 2 keresztornyú csavar: a felső (A csavar) egy ovális kialakítású furatban, az alsó (B csavar) pedig egy dupla furat egyikében.

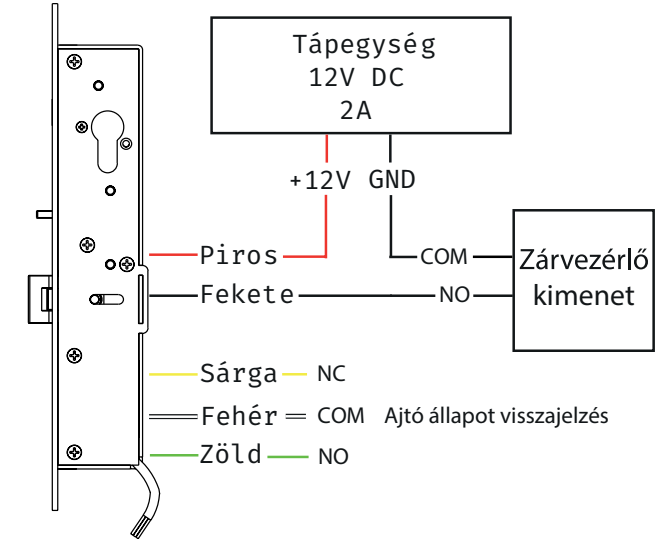


- 1 lépés:** Lazítsa meg egy kicsit az A csavart, és tekerje ki teljesen az B csavart.
- 2 lépés:** Mozgassa az A csavart, hogy a B csavar helyén a kívánt működési mód furata tisztán látszódjon.
- 3 lépés:** Tekerje be a B csavart a kívánt működési mód furatába: felülre ha fail-safe, alulra ha fail-secure módot szeretne használni. Ezek után húzza meg az A csavart.

FIGYELEM! Soha ne tekerje ki teljesen az A csavart, különben az alkatrész beesik a testbe, és annak visszarakása csak a test megbontásával lehetséges, ami garanciavesztéshez vezet!

Bekötési ábra

Az eszköz Fail-safe módban feszültségre tart zárva, tápmegszakítással vezérelhető. Fail-secure módban pedig feszültségre nyit, tehát vezérelt elektromos jel szükséges a nyitáshoz.



4. lépés: A zárbetét mellett talál 2 furatot. Az egyikben egy keresztornyú csavarral rögzített kis tengely található. A tengely feladata a különböző működési módokban a zárbetét forgásának lehatárolása a rendeltetésszerű működésért.

Fontos, hogy amikor működési módot vált, az alábbi ábrának megfelelő helyen és pozícióban legyenek a keresztornyú csavarok!

