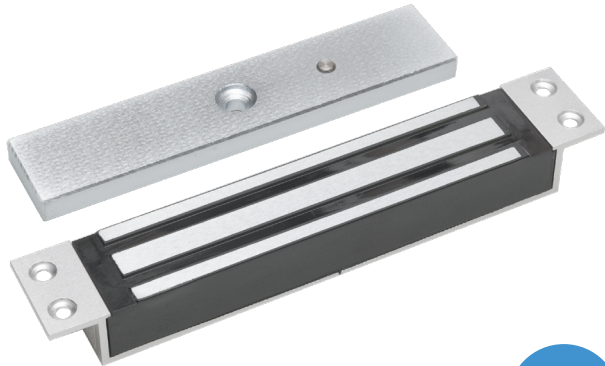


SM-280MA

Síktapadó mágnes - süllyesztve szerelhető - 280 kg - 12 V DC

Kép



Leírás

A síkmágnesek ideális megoldást jelentenek minden típusú ajtóra. Ez a típusú zár vandálbiztos, kopó alkatrészeket nem tartalmaz, így biztonságosan üzemeltethető hosszú távon is.

Az SM-280MA egy 280 kg tartóerejű, süllyesztve szerelhető síkmágnes, 12 V DC-s működéssel. Ideális külső és belső tereket elválasztó ajtók zárásának biztosításához.

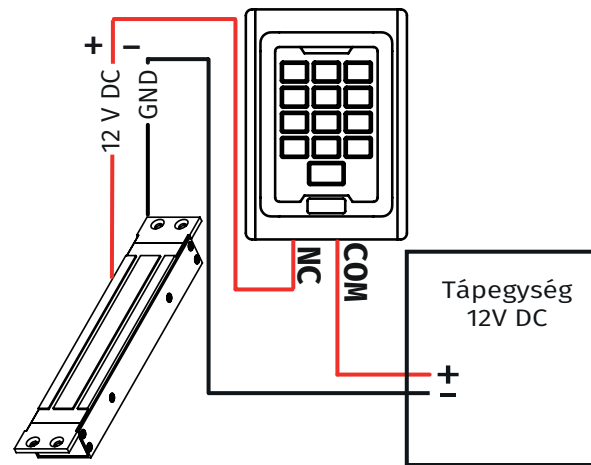
A mágnes elektronikát nem tartalmaz, így bár meghatározott védelmi mutatóval nem rendelkezik, vízhatlan bekötéssel akár kültérre is telepíthető.

FIGYELEM! A síkmágnes telepítése minden esetben a belső, védett térbe kell történnjen, hogy illetéktelenek ne tudjanak hozzáférni se a rögzítési pontokhoz, se a vezetékekhez.

Tulajdonságok

- Elektronikát tartalmaz: nem
- Szerelés: süllyesztve szerelhető
- Védelmi mutató: nincs meghatározva
- Visszajelzés: nincs
- Javasolt használat: nagy méretű ajtók
- Időzítés: nem rendelkezik

Bekötési útmutató



FIGYELEM! A helytelen bekötés hatására az eszköz hibásan fog működni vagy tönkremegy. Megengedettnél nagyobb megtáplálás hatására a tekercs szétég, kisebb megtáplálás esetében pedig a mágnes névleges tartóereje drasztikusan lecsökken.

Telepítés

- Rögzítés során ügyeljen a megfelelő konzol kiválasztására.
- Az ellendarab rögzítése során az ellendarab szélén található nyílásokba rögzítsük a két pozicionáló stiftet.
- Ügyeljen, hogy az ellendarabnak legyen mozgása, így stabilan fel tudjon feküdni a mágnes felületére
- A mágneset a lehető legközelebb szerelje a fogantyúhoz, így lehet a legnagyobb tartóerőt elérni.
- A mágnes csak elektronikus úton vezérelhető, hagyományos mechanikus kilinccsel nem működik. Kézi jelzésadó (SCP, CPK) beiktatása a vezérlő és a síkmágnes közé ajánlott.

Specifikáció

- Tápfeszültség: 12 V DC
- Áramfelvétel: 350 mA (12 V DC)
- Teljesítmény: 4,2 W
- Tartóerő: 280 kg (2746 N)
- Síkmágnes mérete (konzollal): 224 x 38 x 28 mm
- Ellenoldal mérete: 180 x 38 x 11 mm
- Süllyesztési méret: 188 x 38 x 23,5 mm
- Működési hőmérséklet: -10°C ~ +55°C

Az eszköz csak 12 V-os tápegységről képes működni.

FIGYELEM! A piros vezetéket és a feketét polaritás helyesen kell bekötni (piros - 12 V DC, fekete - GND).

- Piros:	+ 12 V DC
- Fekete:	GND

Hibaelhárítás

• Nem fog a mágnes, nem fog eléggé a mágnes:

Az ellenoldal nem tud teljes felületével felfeküdni a mágnesre, vagy a tápellátás nem megfelelő.

• Berregő hangot ad ki a mágnes:

TILOS a mágnes váltakozó feszültségről megtáplálni. Megoldás a tápfeszültség egyenirányítása vagy síkmágnesvezérlő (YV-100) beiktatása.

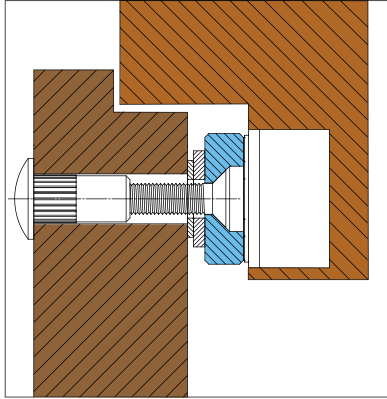
• Nyitás után azonnal visszazár az ajtó:

Használjon időzítő modult, vagy időzítéses tápegységet.

• Egyéb hibajelenség:

Forduljon a termék forgalmazójához megoldásért.

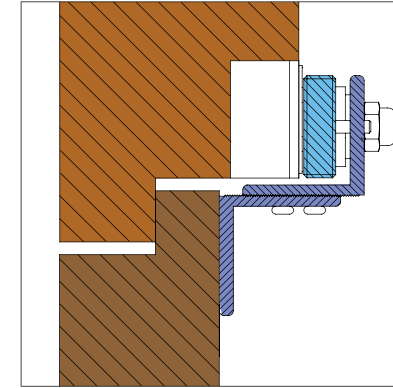
Szerelési lehetőségek



Kifelé nyíló ajtókra, saját szerelő konzolokkal

Minden szerelési kellék megtalálható a csomagban. A nyíló felület átfúrása szükséges az ellenoldal rögzítéséhez.

Síkmágnes szereléséhez: -
 Ellenoldal szereléséhez: -
 Szerelési környezet: nagy falccal rendelkező ajtók

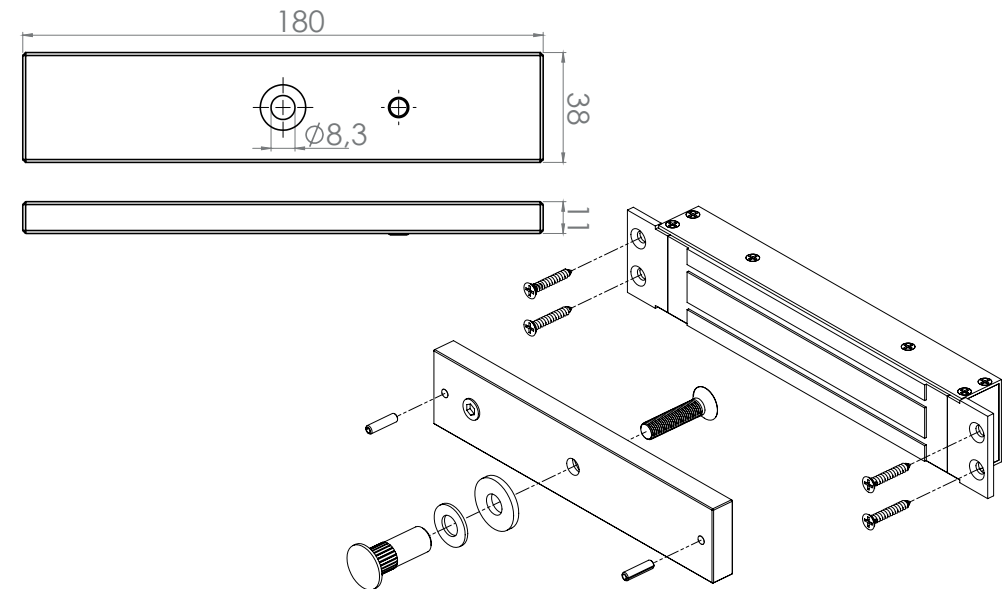
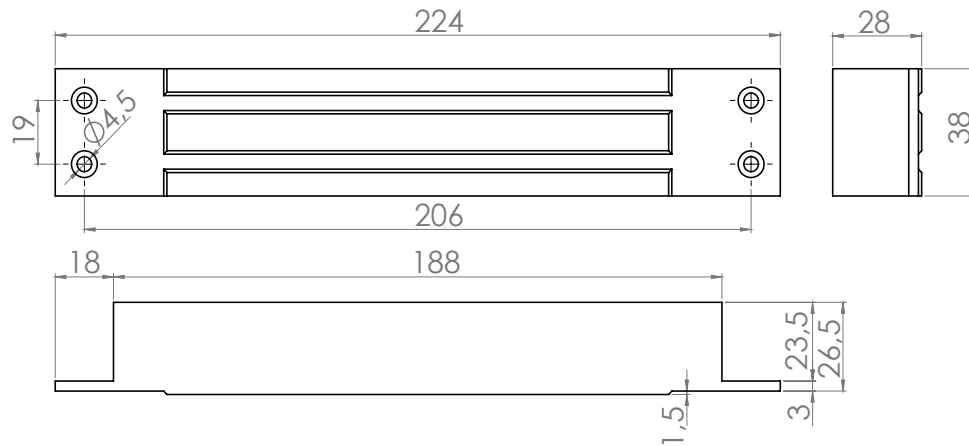


Befelé nyíló síkban záródó nyíló felületekre

A mágneset saját konzolja segítségével a tok homlok felületébe, az ellenoldalt pedig a "Z" konzol segítségével a nyíló részre rögzítjük. A "Z" konzol segítségével minimális síkbeli eltérés áthidalható a nyíló és a tokozat között.

Síkmágnes szereléséhez: -
 Ellenoldal szereléséhez: SB-280ZLA - "Z"
 Szerelési környezet: teljesen vagy közel egy síkban záródó ajtó

Műszaki rajz és szerelési ábra



SM-280MA
 Síktapadó mágnes - súllyesztve szerelhető
 - 280 kg - 12 V DC
 ADATLAP