

Z30

Kisméretű, fémházas nyomógomb

Kép



Leírás

A Z30-as termékcsalád kisméretű, sima vagy LED gyűrűs nyomógommbal ellátott, felületre szerelhető, fémházas termékekből áll. A nyomógomb csak zárókontaktussal (NO/COM) rendelkezik.

Tulajdonságok

•Kivitel:	Fém
•LED színe:	Kék/Zöld/Piros
•Nyomógomb típusa:	Nyomólapkás
•Szerelés:	Felületre szerelhető
•Kapcsolás:	NO/COM

Specifikáció

•LED tápfeszültsége:	12 V DC (ellenállás nélkül 2,8 V)
•Maximális kapcsolás:	3A @ 36V DC
•Élettartam:	~500 000 kapcsolás

Elérhető verziók

Z30(LED)-rd

LED színe:	piros
Kapcsolás:	NO/COM
Terhelhetőség:	3A @ 36V DC
IP védelem:	IP65



Z30(LED)-gn

LED színe:	zöld
Kapcsolás:	NO/COM
Terhelhetőség:	3A @ 36V DC
IP védelem:	IP65



Z30(LED)-bl

LED színe:	kék
Kapcsolás:	NO/COM
Terhelhetőség:	3A @ 36V DC
IP védelem:	IP65



Z30(LED)-rdgn

LED színe:	piros/zöld
Kapcsolás:	NO/COM
Terhelhetőség:	3A @ 36V DC
IP védelem:	IP65

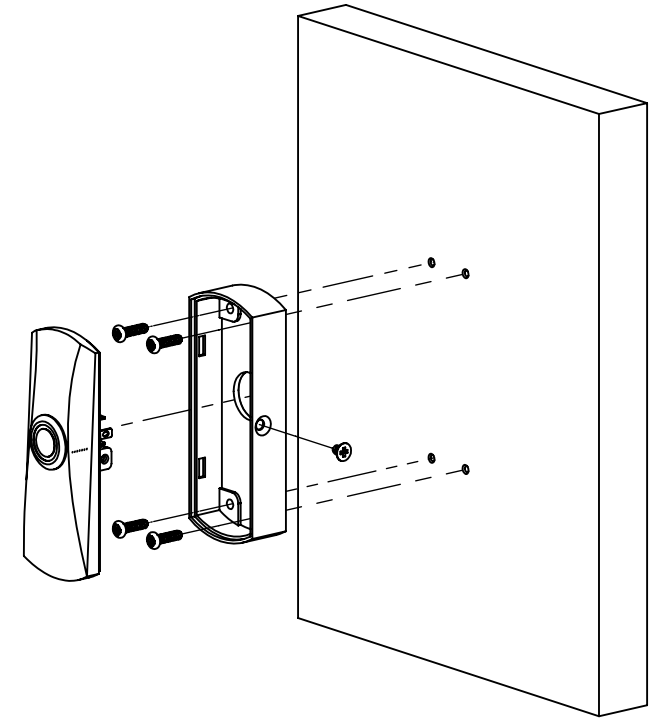


Z30

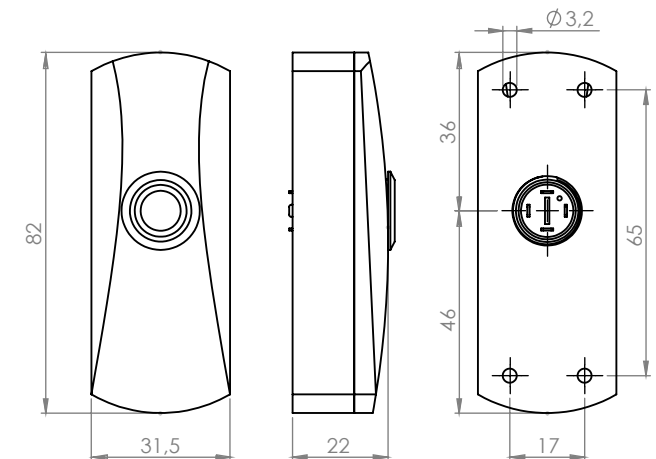
LED színe:	-
Kapcsolás:	NO/COM
Terhelhetőség:	3A @ 36V DC
IP védelem:	IP65



Szerelési rajz

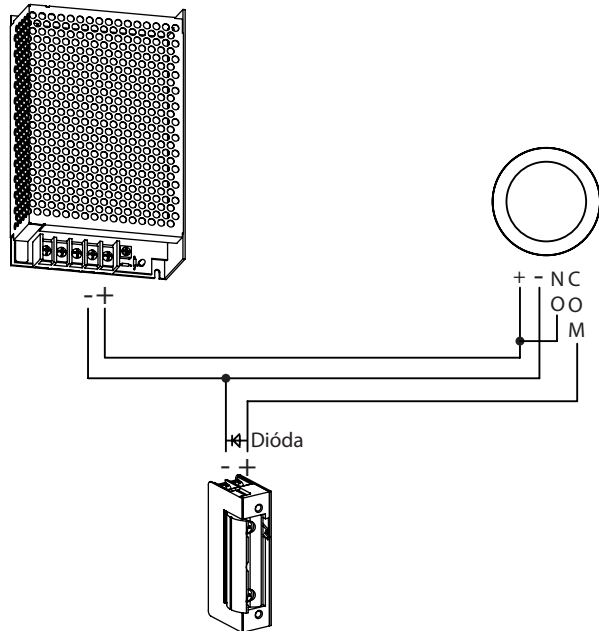


Műszaki rajz



Bekötés

LED-es kivitel



LED nélküli kivitel

