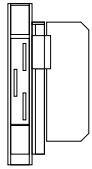
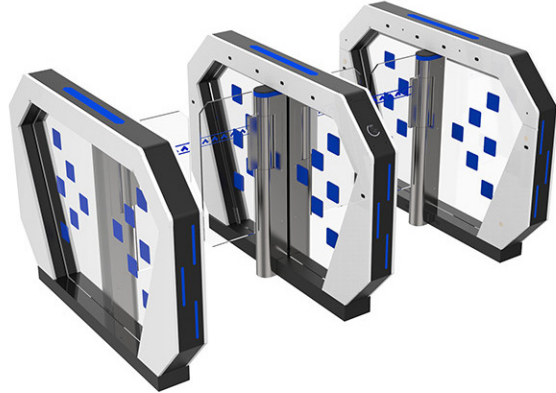


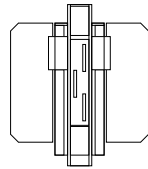
BMPB-R346

Automatikus lengőkapu

Kép



BMPB-R346-900-1-3



BMPB-R346-900-2

Leírás

A BMPB-B325 teljesen automatikus, kefe nélküli egyenáramú szervomotorral és forgó jeladóval ellátott lengőkapuk sorozata. Kiváló rendszer beléptetésre irodaházakban, oktatási intézményekben, kereskedelmi létesítményekben stb.

A BMPB-R346 lengőkapuk sorozata egymodulos (BMPB-R346-900-1 vagy BMPB-R346-900-3) és kettőmodulos (BMPB-R346-900-2) kapukból áll. Az utóbbi segítségével kettő vagy több áthaladási sáv alakítható ki.

A rozsdamentes acél test, a plexi ajtók és a LED-es irányjelzők elegáns megjelenést kölcsönöznek, és könnyen kombinálhatók a modern épületek dizájnelemeivel.

Az ajtók áramszünet vagy vészhelyzet esetén automatikusan kinyílnak, így biztosítva az épületben tartózkodó személyek biztonságos evakuálását. A berendezés beltéren történő használatra készült.

Tulajdonságok

- **900 mm áthaladási szélesség**
- **Teljesen automatikus mechanizmus, kefe nélküli egyenáramú szervomotorral forgó jeladóval**
- **14 érzékelőpár**
- LCD kijelzős vezérlő az egyszerű programozáshoz
- Könnyű integráció a beléptető rendszerekkel
- Dedikált hely az olvasók számára
- NC (normál állapotban zárt) vagy NO (normál állapotban nyitott) üzemmód
- 13 féle üzemmód
- Automatikus hibaérzékelés
- Ütközésgátló funkció
- Automatikus zárás és nyitás
- Több nyitó parancs tárolása memóriában a gyors váltáshoz
- Anti-tailgating (más személy mögötti illetéktelen áthaladás elleni) technológia
- Fény- és hangjelzés illetéktelen behatolás esetén, áthaladásgátlás és másik kapu mögötti áthaladásgátlás személy
- Állítható időzítés az automatikus bezáráshoz
- Egyszerű összekötés CAT5 UTP kábellel
- Fail-safe (a karok nyitva maradnak, ha az áramellátás megszakad)
- Áthaladási kapacitás akár 35 személy/perc
- Beltéri működés
- Parancsbemenetek külső beléptetés-ellenőrzéshez, vészhelyzethez
- IR-érzékelőkkel ellátott blokkolás- és szorításgátló
- 304 rozsdamentes acél ház és plexi karok
- Áthaladás számláló
- Többszínű LED a haladási irányának jelzésére
- Robusztus mechanizmus

Specifikáció

• Tápegység:	110~240V AC, 50Hz
• Működési feszültség:	24V DC
• Fogyasztás:	35W (motor), 105W (összesen)
• Kommunikáció:	RS485 (szinkronizáláshoz)
• Működési zaj:	75dB
• Nyitási parancs:	Impulzus - NO száraz kontaktus
• Vésznyitási parancs:	NINCS kontaktus
• Válaszidő:	0,2 másodperc
• Áthaladási kapacitás:	35-40 személy/perc
• Áthaladási szélesség:	900 mm
• Test anyaga:	rozsdamentes acél 304
• Ajtó anyaga:	plexiüveg
• Működési hőmérséklet:	-20°C ~ +70°C
• Páratartalom:	<90%, nem lecsapódó
• Kapu méretei:	1400(H) x 1000(M) x 215,5(SZ) mm
• Tömeg:	90 kg

Tisztítás és karbantartás

Az eszköz karbantartása szükséges, és nem elhanyagolható tevékenység. Az eszköz szakszerű telepítése a telepítő cég feladata és felelőssége.

A rendszeres karbantartást igénylő eszközök karbantartására az eszközt telepítő céggel tudnak karbantartási szerződést kötni.

Telepítés után a gyári védő fóliát maradéktalanul távolítsák el, majd denaturált szeszes törlővel töröljék tisztára a felületet.

A gyorskapuk/lengőkapuk rendszeres felülvizsgálatot igényelnek. Az lengőkapuk környezeti, valamint az időjárásból fakadó hatások miatt rendszeres ápolást igényel.

Beltéri telepítés esetében **maximum 12 havonta.**

Kültéri telepítés esetében **maximum 6 havonta.**

Extrém környezetben **gyakoribb időközönként.**

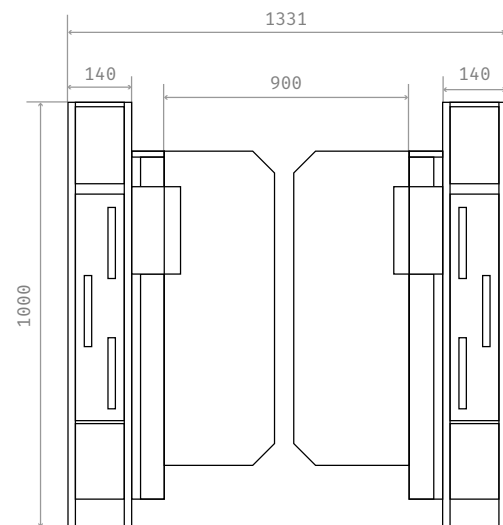
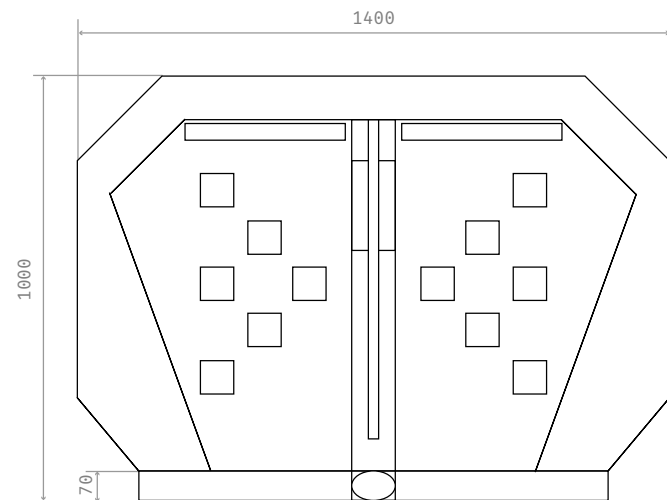
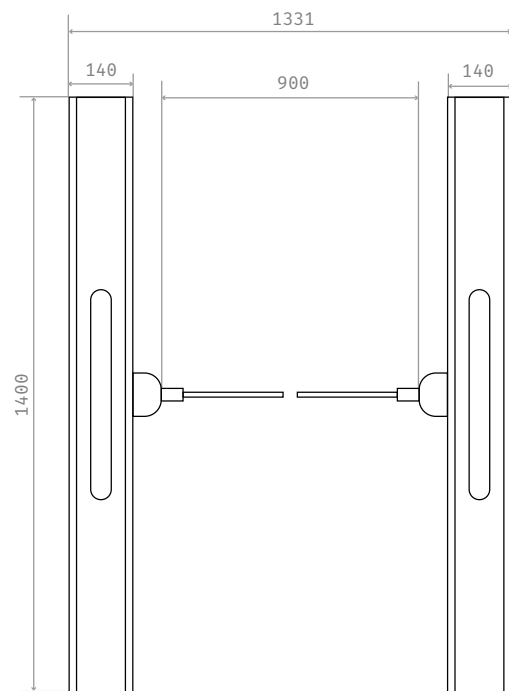
Beléptető rendszer részei

- BELÉPTETÉST VEZÉRLŐ PANEL:** IC/ID-kártyás hozzáférés-ellenőrzése, ujjlenyomat és arcfelismerés felismerés, kódolvasó, beléptető eszköz késleltetése.
- VEZÉRLŐ PANEL:** A rendszer központja. Jel esetén vezérli a motort, az irány jelzőlámpa működését, infravörös érzékelőt.
- INFRAVÖRÖS ÉRZÉKELŐ:** Érzékeli az emberek áthaladását, rázáródás elleni funkció
- INDIKÁTOR:** A kapuk státuszának kiírása
- TENGELYKAPCSOLÓ:** Behatolás vagy riasztás esetén zár
- SZERVOMOTOR:** Lengőkapuk mozgatása
- SZERVOMOTOR VEZÉRLŐ:** A szervomotor kezdő és vég pontjának, sebességének irányítása
- TÁPEGYSÉG:** A vezérlő egység tápellátását biztosítja
- KONDENZÁTOR:** Áram hiányában kinyitja a kaput

Beléptető rendszer működése

- Bekapcsolás után 3 másodperccel a rendszer munkauzemódba lép.
- A helyes kártya érintése, kód beütése illetve arc olvasása után a beléptetést vezérlő eszköz jelet küld a vezérlő panelnek.
- A vezérlő panel fogadja a nyitó jelet, átváltja a indikátort zöldre és nyitó jelet küld a motornak.
- Az adott személy áthaladását az infravörös szenzor ellenőrzi. Az áthaladás közben a szenzor folyamatosan jelet küld a vezérlőegységnek a személy státuszáról.
- A személy elhaladtával a vezérlőegység záró jelet kap, így a lengők kapuk újra zárt helyzetbe kerülnek.
- Ha az áthaladás előtt az áthaladó személy nem azonosítja magát akkor az eszköz beriaszt. A riasztás mindaddig érvényben marad amíg a személy vissza nem hátrál és azonosítja magát a fent megnevezett módokon (kártya, ujjlenyomat, arc felismerés).

Műszaki rajz



Telepítés

A lengőkapu telepítéséhez az alábbi szerszámok szükségesek:

- 1 szett imbuszkulcs
- Villáskulcs 17-19 mm
- Kereszt csavarhúzó 6 mm
- Ütvefúrógép (D14)
- Csavarhúzó és egyéb, bekötéshez szükséges eszközök
- 8db M10x90 alapcsavar

A lengőkapukat, a telepítési hely kiválasztása után környezethez megfelelő módon rögzítse a talpazathoz.

1. Ügyeljen a kapuk helyes sorrendjére és hogy egy vonalban legyenek!
2. Jelölje ki a furatok helyét a kapuk alapján található rögzítő lapok alapján.
3. Fúrja ki a lyukakat, majd tesztelés után rögzítse az alapcsavarokat a furatokban.
4. Biztosítson zárt elvezetést a kapukat összekötő kábeleknek (AC220V tápellátás RVV3*1,5mm; 8*0,3 vezetékek; Cat5 kábel; Ethernet kábel.)
5. Helyezze el a kapukat a kijelölt helyükre
6. Ellenőrizzen le még egyszer mindent, bekötés, eszközök sorrendje, kábelevelvezetés...
7. Ha minden sáv átment az ellenőrzésen, rögzítse a kapukat a talpazathoz.

HIBAKERESÉS A TELEPÍTÉSÉNél

1. Vezetékek ellenőrzése: Ellenőrizze hogy a kapu és az áramforrás helyesen van összekötve mielőtt áram alá helyezi a berendezést. Ha bármiféle hiba lép fel a tápellátással kapcsolatban, először ellenőrizze az ezt biztosító vezetékeket.

2. Működési teszt: Áram alá helyezés után a lengőkapuk zárt állapotba kerülnek és megkezdődik az önellenőrző folyamat. Az önellenőrzés végeztét hangjelzés jelzi.

Ne lépjen az áthaladási sávba az önellenőrzés alatt!

3. Az irányító panel riaszt ha azonosítatlan személy tartózkodik az áthaladási sávban. Ha nincs riasztás ellenőrizze a hogy az infravörös szenzorok egy vonalban vannak. Normál esetben a az infravörös érzékelők működését jelző piros led nem világít csak érzékelés esetén. Ha minden esetben világít a piros led akkor ellenőrizze hogy egy vonalban vannak az infravörös érzékelők!

4. A beléptető eszköz relé kapcsolási ideje 0-1 másodperc közé kell legyen állítva.

5. Helyes kártyaérintés érzékelése esetén az indikátor zöld jelzést ad. Ha az indikátor ez esetben pirosan világít vagy riaszt és zárolja magát a kapu akkor a jel bekötése ellentétes, kösse át a nyitott jelet "SW1, Gnd"-ról "SW2, Gnd"-ra.

6. Alaposan ellenőrizze le és tesztelje, simán működik, nincs rendellenes állapot, ütéshangok, stb. Ellenőrizze hogy a motor nincs üresjáratban, a jelzőfény helyes és az infravörös rázáródás elleni funkció is működik mielőtt használatba venné.

HASZNÁLATI TÁJÉKOZTATÓ

- Ha a telepítés előtti tesztelés lezáródott, a telepítés előtt kapcsolja ki az áramot.
- A berendezést le kell földelni és egy áramvédőkapcsoló (ÁVK) szükséges a tápegységen.
- A kábelek elvezetésére szolgáló PVC csövet legalább 60 mm mélyen süllyessze a földbe. A PVC cső föld feletti kilógó része legalább 50 mm magasnak kell hogy legyen, szájával a föld felé a beázás elkerülése érdekében.
- Ne nyissa fel szerelni a kaput működés közben!
- Győződjön meg arról hogy a telepített/telepíteni kívánt kapuk lengőajtajai egy vonalban vannak egymással
- Kérjük, tartsa a vezérlőgombot gyermekektől távol.

Bekötés

A bekötéshez szükséges csatlakozókat, kábeleket tartalmazza a termék. A bekötendő részek:

A MASTER oldalon áramellátás

Csatlakoztassa a MASTER kapu hálózati adapterét 220V-ra és csatlakoztassa a földelést.

A fő vezérlő panel és a SLAVE kapu közötti összeköttetés:

A MASTER vezérlő panel és a SLAVE kapuk egy mindkét végén DIN csatlakozóval ellátott kábel segítségével kapcsolódnak egymáshoz (kapu aljában van elrejtve).

A MASTER szervó motor és a SLAVE szervomotor közötti összeköttetés:

A szervomotor-vezérlők RS422 interfészen keresztül kommunikálnak, és egy UTP-kábelre van szükség közöttük.

Beléptetést vezérlő panel bekötése

A beléptetésre használt eszközt (ujjnyomat, kártya olvasó, arcfelismerőt) a "beléptetést vezérlő panel"-re kell kötni. A beléptető panel nyitójelet küld a fő vezérlő panelre és a kapu azonnal kinyílik. A beléptető panel reléjének kapcsolási idejét 0-1 másodpercre kell beállítani.

Tilos közvetlenül a vezérlőpanelre kötni a beléptető eszközt (ujjnyomat, kártya olvasó, arcfelismerőt)!

VEZÉRLŐ PANEL

1. POWER OUT:	24V DC kimenet a motorhoz
2. POWER IN:	24V DC bemenet
3. BAT IN:	24V DC készenléti kimenet
4. INDIKÁTOR 1:	Segédkapu indikátorának kimenete
D1:	bemenő irány
D2:	kimenő irány
5. Man, Gnd, Sec:	NO (Normally Open) bemenet, tűzriasztó bemenet
6. Enter SW1:	Nyitási jel bemenet
7. Exit SW1:	Zárási jel bemenet
8. COM1 (485):	RS485 kommunikáció
9. COM2 (485):	RS485 kommunikáció

10. IR érzékelő:

IR1:	ENTER infravörös érzékelő
IR2:	EXIT infravörös érzékelő
IR3:	EXIT infravörös érzékelő
+12V, GND:	12V DC kimenet az infravörös érzékelőknek

11. RGB LED:

R:	LED-sor bekötése Piros LED negatív
G:	Zöld LED negatív
B:	Kék LED negatív
+12V:	12V DC kimenet a LED-sorhoz

12. INDIKÁTOR 2:

D1:	Segédkapu indikátorának kimenete befelé irány
D2:	kifelé irány

13. SPEAKER:

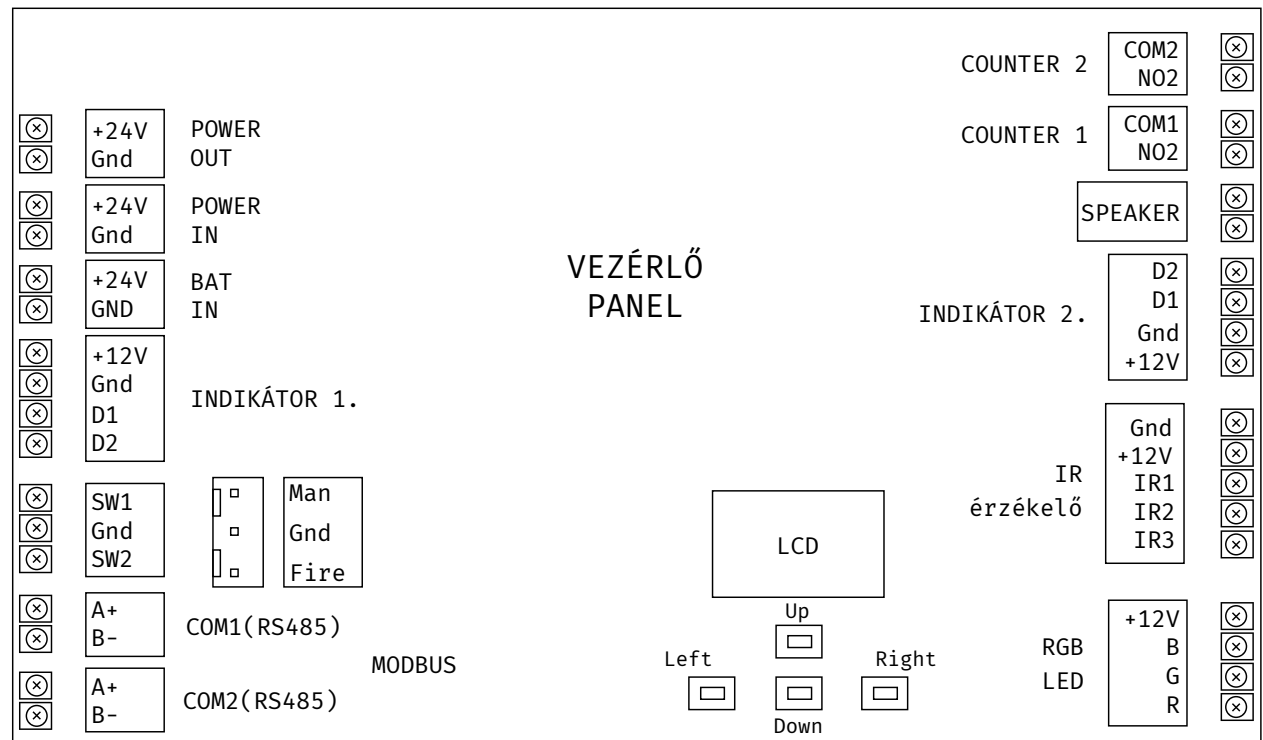
Hangszóró kibővítése

14. COUNTER 1:

Relé kimenet a kimenő irányba

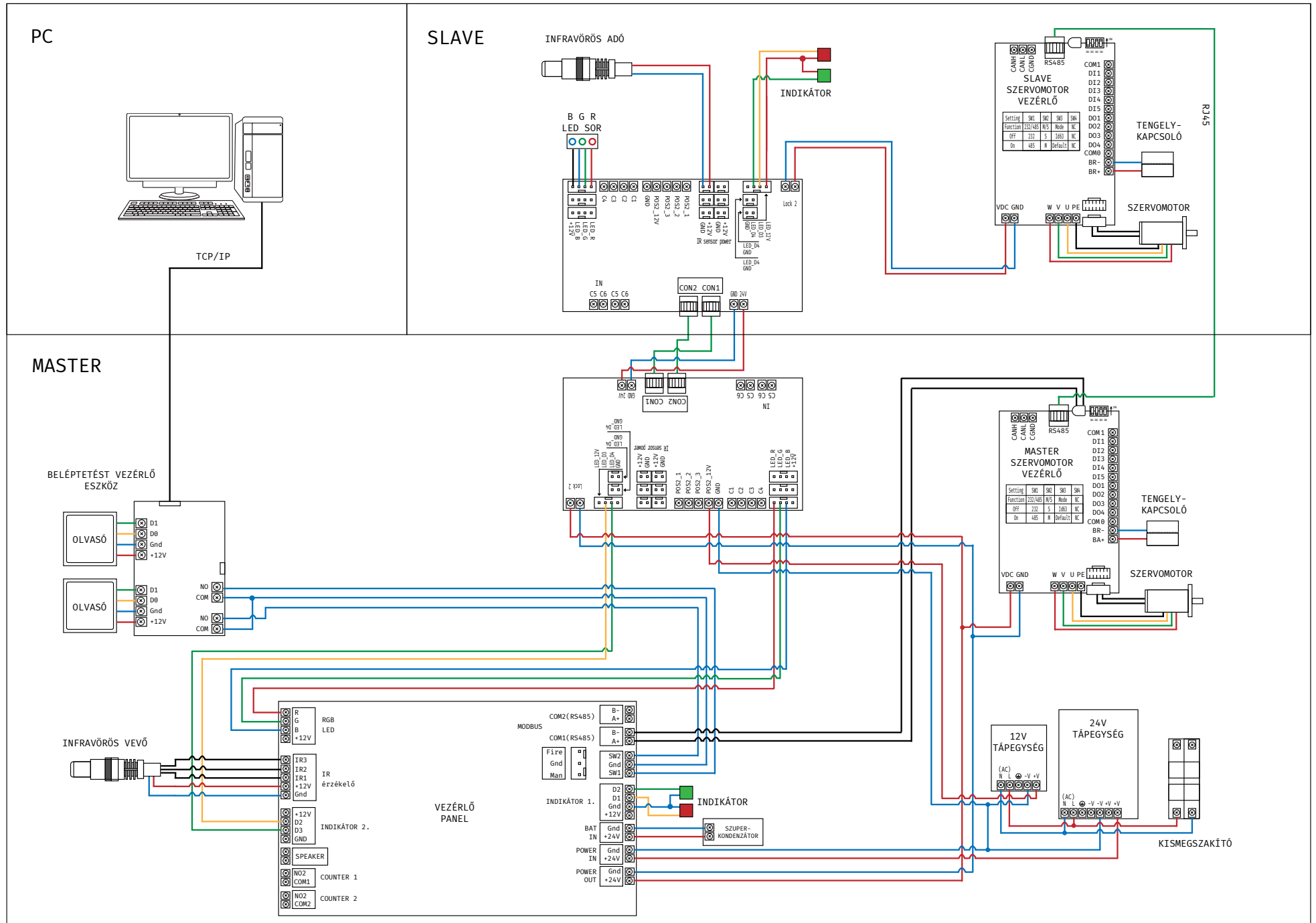
15. COUNTER 2:

Relé kimenet a bemenő irányba



Bekötés

BMPB-R346
Automatikus lengőkapu
ADATLAP



Programozás

A lengőkapuk programozása a vezérlőpanelen található gombok és LCD kijelző segítségével történik. A programozó menübe lépéshez nyomja 3 másodpercig ENT gombot.

Funkciók	Leírás
1. Paraméterek	
1.1 Counter	Áthaladás számláló
1.2 Gate Mode	1. NC - nincs belépés / nincs kijárat 2. NC - szabad belépés / szabad kilépés 3. NC - kártya belépés / kártya kilépés (alapértelmezett) 4. NC - kártya belépés / szabad kilépés 5. NC - kártya belépése/ nincs kijárat 6. NC - szabad belépés / kártya kilépés 7. NC - szabad belépés / nincs kijárat 8. NC - nincs belépés / szabad kilépés 9. NC - nincs belépés / kártya kilépés 10. NO - szabad belépés / szabad kilépés 11. NO - kártya belépés / kártya kilépés 12. NO - szabad belépés / kártya kilépés 13. NO - kártya belépés / szabad kilépés
1.3 PassTimeout	Várakozási idő beállítása, 10-255 egység (1 egység=0,1 mp), (alapértelmezett: 5 másodperc)
1.4 Memory	Több kártya megjelenítési funkció: 0. kétirányú letiltva (alapértelmezett) 1. bemenet engedélyezve, 2. kimenet engedélyezve, 3. kétirányú engedélyezve
1.5 ReadIn Lan	Az eszköz képes leolvasni a kártyát a belépési keresztmetszeten való áthaladás után (kérjük, ne változtassa meg) 1. Nincs engedélyezve (alapértelmezett), 2. Engedélyezve
1.6 Open Delay	Nyitási késleltetési idő beállítása 0-255 egység (1 egység= 0,1 mp), (alapértelmezett: 0 másodperc)
1.7 CLS. Delay	Zárási idő beállítása 0-255 egység (1 egység= 0,1 mp), (alapértelmezett: 0 másodperc)
1.8 Open SPD.	Főmotor sebességének beállítása 1-100
1.8 Close SPD.	Másodlagos motor sebességének beállítása 1-100
1.10 Pass End	Állítsa be az infravörös ellenőrzést: 1. a kimeneten (alapértelmezett), 2. biztonság
1.11 Intrude Set.	Állítsa be a behatolási módot: 1. nincs riasztás, 2. riasztás (alapértelmezett), 3. riasztás és leállítás
1.12 Reverse Set.	Állítsa a riasztási módot hátra: 1. nincs riasztás, 2. riasztás, 3. riasztás és leállítás (alapértelmezett)
1.13 Tail-Gating	Mögöttes áthaladás gátló üzemmód: 1. nincs riasztás, 2. riasztás, 3. riasztás és leállítás (alapértelmezett)

1.14 Adv. Param.	
.1 Reserved	
.2 Reserved	
.3 Reserved	
.4 Reserved	
.5 Reserved	
.6 Reserved	
.7 Reserved	
.8 Reserved	
.9 Save Fact.	Jelenlegi beállítások mentése alapértelmezettnek
.10 Relay Mode	Másodlagos relé beállítása az átjáró vezérléséhez: 1. ki (alapértelmezett) 2. belépéskor 3. kilépéskor 4. mindkét esetben
.11 Auto Report	Automatikus jelentés beállítása 1. kikapcsolva 2. bekapcsolva
.12 NO Direction	Alapértelmezett áthaladási irány kiválasztása
.13 Power Lost	Áramszünet esetén az alapértelmezett áthaladási irány beállítása
.14 Barriers	
.15 IR Speed	IR szenzor érzékenységének beállítása 0-100 (100 alapértelmezett)
.16 IR Type	IR szenzor típusának beállítása: 1. PNP (alapértelmezett), 2. NPN
.17 IR Logic	A helyi IR szenzor logikájának beállítása
.18 Motor Pro.	Motor túláram védelmi küszöbének állítása (2,5A alapértelmezett)
.19 Self Check	Rendszerellenőrzés bekapcsolása (alapértelmezett kikapcsolva)
.20 LED Mode	LED kijelző beállítása
.21 Set DevType	Vezérlő típusának beállítása 1. forgóvilla 2. lengő kapu 3. gyorskapu
2. System Set	
2.1 Language	Menü nyelvének beállítása
2.2 Device Type	Eszköz típusának beállítása
2.3 Version	Az eszköz hardware és firmware verziójáról ad információt
2.4 Set Address	Az eszköz logikai címének beállítása
2.5 RS485 Baud	RS485 adatátviteli sebességének beállítása
2.6 Reset	Beállítások visszaállítása alapértelmezett paraméterekre
2.7 Restart	Vezérlő újraindítása
3. Factory Test	
3.1 Cycle Test	Kapuk működésének tesztelése
3.2 Input Check	Bemeneti interfész ellenőrzése
3.3 Output Test	Kimeneti interfész ellenőrzése

Hibaelhárítás

1. Hiba: A vezérlőpanel riaszt amikor áramot kap és az LCD önellenőrző funkció nem működik.

Megoldás: Ellenőrizze az RJ45-es kábeleket mindkét szervomotor vezérlőnél. Ellenőrizze a vezérlőegységet és a szervomotor vezérlőt összekötő RS485-ös kábelt.

2. Hiba: A kapu automatikusan kinyit amikor a szenzor személyt érzékel.

Megoldás: Változtassa meg az áthaladási módot "two way free"-ről "two way card"-ra a programozási menüben.

3. Hiba: Mozgás az 1. szenzornál, a kapu riaszt és automatikusan bezáródik.

Megoldás: A jel bekötése ellentétes, kösse át a nyitott jelet "SW1, Gnd"-ról "SW2, Gnd"-ra

4. Hiba: Az indikátor fénye nem elég erős.

Megoldás: Kössön be egy másik indikátort vagy vezérlőpanelt a másik sávról és próbálja ki.

5. Hiba: A lengőkapuk egyike nem működik.

Megoldás: Ellenőrizze a csatlakozókábelek feszességét és szervomotor vezérlőt.

6. Hiba: A lengőkapuk nincsenek egy vonalban.

Megoldás: Állítsa vissza gyári beállításokra a lengőkapuk helyzetét a vezérlőpanelen.