

# DT17S-D7

2Easy beltéri egység

## Kép



## Leírás

A V-Tek kaputelefonok ideális és esztétikus megoldást nyújtanak. Szerelésük, és bekötésük rendkívül egyszerű, mindössze kéteres vezeték szükséges az egységek összekötéséhez.

A DT17S-D7 egy esztétikus, műanyag házas, fehér beltéri egység színes LCD kijelzővel és érintésérzékeny nyomógombokkal.

## Tulajdonságok

- Kivitel: Műanyag
- Kijelző: 7 inches LCD

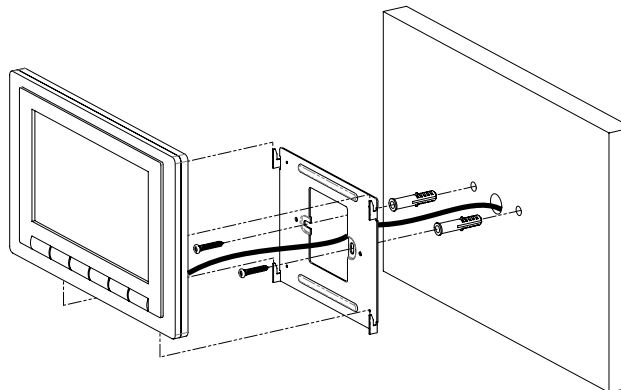
## Specifikáció

- Tápfeszültség: 20-28V DC
- Maximális áremfelvétel: 240 mA
- Kijelző felbontás: 800x480 px
- Video jel: 1Vp-p, 75ohm, CCIR
- Vezetékezés: 2easy két vezetékes
- Méretek: 140mmx220mmx17.5mm

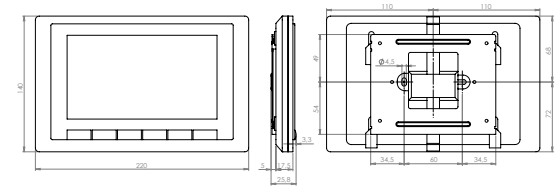
## Működés

A beltéri egység működése rendkívül egyszerű. Legfőbb működési mód, amikor felcsengetés történik. Ebben az esetben a készülék megjeleníti a kültéri egység képét, illetve hangjelzéssel figyelmeztet. ebben az esetben a hívás felvételét a bal szélső gombbal tudjuk megtenni. Amennyiben szeretnénk kinyitni a kültéri egységre kötött ajtót, a balról a második illetve harmadik gombbal tehetjük meg (rendszer beállítástól függ). A készülék alkalmas még kitekintésre is, ezt nyugalmi állapotban a bal szélső gomb megnyomásával tehetjük meg. Ebben az esetben csak képi megjelenítés lehetséges, hang kommunikáció nincs. Amennyiben a rendszer foglalt (valaki más használja a kitekintést, illetve felcsengetés történik) a funkció nem elérhető. A készülék képes intercom funkcióra is (beltéri egységek közötti hang kommunikáció) ennek a funkciónak a részletezését lentebb olvashatjuk.

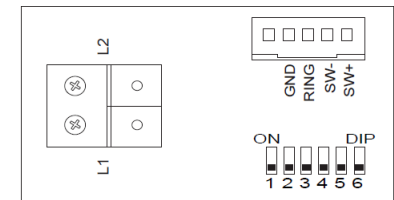
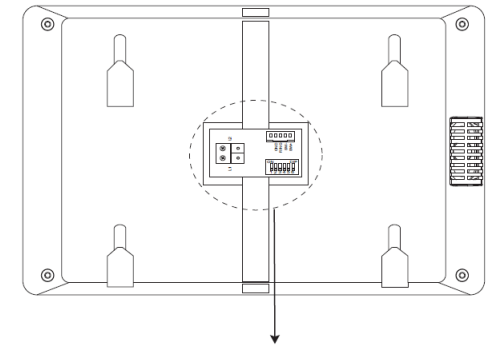
## Felszerelés



## Műszaki rajz



## Bekötés



- L1-L2: Busz vonal
- GND-RING: Buzzer funkció (becsengetés esetén 3 másodpercre 12V feszültséget ad ki)
- SW+~SW-: Csengő funkció (rövidzár esetén a beltéri monitoron becsengetés történik)
- DIP1~DIP2: A beltéri egység címét tudjuk beállítani
- DIP6: Videó impedancia kapcsoló (akkor kell ON állásba kapcsolni, ha a buszvonalon ez a beltéri egység az utolsó)

## Rendszer kábelezése

**A 2Easy kaputelefon rendszer hibátlan működéséhez 1 db CAT6E csavart érpár szükséges. Az ereket duplázni nem szabad!**

## Címzés beállítása

Azért, hogy a rendszerben található egységek beazonosíthatóak legyenek és tudjanak egymással kommunikálni meg kell címezni őket. Ez vagy szoftveresen, vagy hardveresen történhet. A DT17S-D7 esetében ez hardveresen DIP kapcsolók segítségével történhet. A kapcsolók bináris számrendszer szerint működnek. Íme a lehetséges címek beállításai.

Bit state	User Code	Bit state	User Code	Bit state	User Code
	Code=1		Code=12		Code=23
	Code=2		Code=13		Code=24
	Code=3		Code=14		Code=25
	Code=4		Code=15		Code=26
	Code=5		Code=16		Code=27
	Code=6		Code=17		Code=28
	Code=7		Code=18		Code=29
	Code=8		Code=19		Code=30
	Code=9		Code=20		Code=31
	Code=10		Code=21		Code=32
	Code=11		Code=22		

Az utolsó, hatodik, DIP kapcsoló nem a címzésben segít. Csak akkor állítsuk ON állásba, ha a beltéri egység legvégén található.

## Intercom funkció

Ez a funkció arra szolgál, hogy a rendszerben található más beltéri egységekkel audio kommunikációt tudjunk létesíteni amennyiben ez a funkció engedélyezve van.

Hívás működése egy rendszeren belül:



- 1: Nyomjuk meg a fogaskerék jelzésű gombot.
- 2: Nyomjuk meg a második zár gombot.
- 3: A jobbra balra illetve le föl gombok segítségével válasszuk ki a megfelelő címet(lakásszámot).
- 4: Nyomjuk meg a Dial gombot.

Hívás működése egy lakáson belül:



- 1: Nyomjuk meg a fogaskerék jelzésű gombot.
- 2: Nyomjuk meg a második zár gombot.
- 3: Nyomjuk meg a felfele nyíl(Inner Call) gombot.

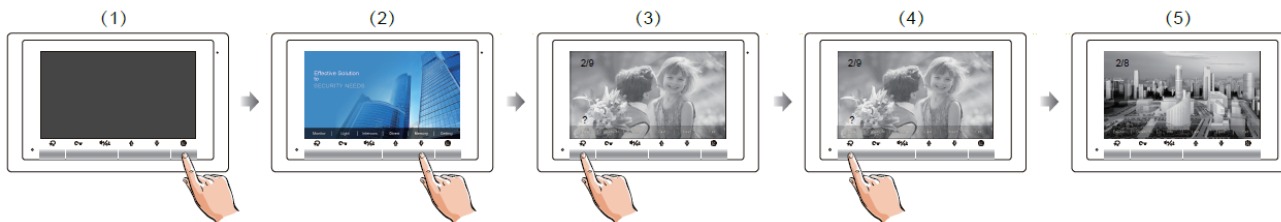
Porta készülék működése:



- 1: Nyomjuk meg a fogaskerék jelzésű gombot.
- 2: Nyomjuk meg a második zár gombot.
- 3: Nyomjuk meg a lefele nyíl(Guard Unit) gombot.

## Memória

A rendszerben lehetséges a nem fogadott hívások visszánézésére video vagy kép anyag segítségével. Ez a funkció a DT17S-D7 esetében csak akkor érhető el, ha a rendszerben található DT-IPG(V3) modul. Ennek beállításáról bővebben olvashat a DT-IPG(v3) modul adatlapján. A rögzített hívások visszajátszására illetve kezelésére a következő módon van lehetőség:



- 1: Nyomjuk meg a fogaskerék jelzésű gombot.
- 2: Nyomjuk meg a lefele nyíl(Memory) gombot.
- 3: Itt tudjuk visszaneézni törölni a megfelelő felvételeket.(Törlés; Összes törlése; Infó; Előző; Következő; Kilépés)

## Hívás átirányítás:

A rendszerben lehetséges a nem fogadott hívások átirányítása mobil telefonra applikáció segítségével. Ez a funkció a DT17S-D7 esetében csak akkor érhető el, ha a rendszerben található DT-IPG(V3) modul. Ennek beállításáról bővebben olvashat a DT-IPG(v3) modul adatlapján. Az átirányításnak 3 lehetséges módja van:

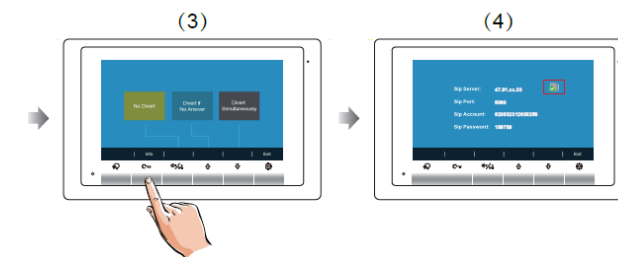
- No Divert: Nincs átirányítás
- Divert, If No Answer: Amennyiben a felcsengetésre 30 másodpercen belül nem érkezik válasz a beltéri egység a hívást automatikusan átirányítja.
- Divert, Simultaneously: A beltéri egységnél nem lehetséges a hívás kezelése. Az átirányítás azonnal automatikusan megtörténik.

Ez a 3 funkció beállítása az alábbi módon történhet:



- 1: Nyomjuk meg a fogaskerék jelzésű gombot.
- 2: Nyomjuk meg a felfele nyíl(Divert) gombot.
- 3: Válasszuk ki a szükséges opciót. Kiválasztás után a rendszer automaikus visszalép az előző menüpontra.

Az átirányítás beállításához szükséges információkat a beltéri egység adatai között találjuk. Ehhez követnünk kell az átirányítás beállítása közben a 2-es pont után megnyomjuk az Kulcs (Info) gombot. Az itt található adatokkal kell feltöltenünk az applikációt. Az applikáció működéséről bővebb információt az DT-IPG(V3) modul adatlapján talál.



A info adatok között található a SIP szerver állapota is, mely információt ad nekünk, hogy az átirányítás funkció milyen állapotban van.



A SIP szerver aktív és be van állítva.



A SIP szerver nem kapcsolódik.



A SIP szerver aktív, de nem kapcsolódik.

## Általános beállítások

A beltéri egység alapvető beállításait a fogaskerék jelzésű gomb kétszeri megnyomása után tudjuk elérni. A beállítások között a fogaskerék ikonnal tudunk lépkedni. A beállításokat a le fel nyíl segítségével tudjuk változtatni. A beállítások sorrendben a következők:

- Becsengető hang kiválasztása
- Csengőhang kiválasztása más lakások közötti hívás esetén
- Csengőhang kiválasztása lakáson belüli hívás esetén
- Hangerő
- Gyári beállítások visszaállítása
- Információk

Kilépni a második zár (Exit) gomb megnyomásával lehet.