

# YM-180W-S

Felületre szerelhető síkmágnes

## Kép



## Leírás

A síkmágnesek ideális megoldást jelentenek minden típusú ajtóra. Ez a típusú zár vandálbiztos, kopó alkatrészeket nem tartalmaz, így biztonságosan üzemeltethető hosszú távon is.

**Az YM-180W-S egy 180 kg tartóerejű, vízálló síkmágnes, feszültség alatt zárt ajtó esetén NC visszajelzéssel.**

Ideális ablakok, ajtók zárásának megoldására. A csomag "I" konzolt tartalmaz.

## Tulajdonságok

- |                           |                      |
|---------------------------|----------------------|
| • Elektronikát tartalmaz: | Igen                 |
| • Szerelés:               | Felületre szerelhető |
| • Vízcseppálló:           | Vízálló              |
| • Visszajelzés:           | Van                  |
| • Javasolt használat:     | Ablakok, ajtók       |

## Specifikáció

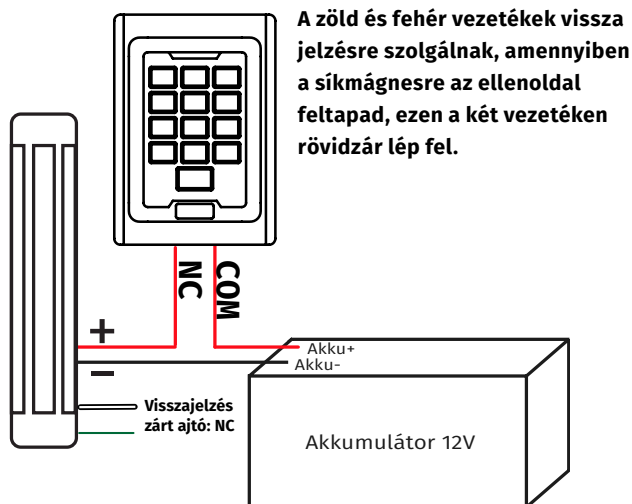
- |                                   |                   |
|-----------------------------------|-------------------|
| • Tápfeszültség:                  | 12/24 V DC        |
| • Áramfelvétel:                   | 420 mA (12 V DC)• |
| Tartóerő:                         | 180 kg/1765 N     |
| • Időzítés:                       | -                 |
| • Optimális működési hőmérséklet: | -20°C ~ +50°C     |

## Bekötési útmutató



12 V DC: A mágnesben lévő tekercseket párhuzamosan kell kötni. Ebben az esetben a piros és a narancs, valamint a kék és a fekete vezetékeket össze kell sodorni, és polaritáshelyesen bekötni.

24V DC: Sorba kell kötni a tekercseket, így a pirosra kell kötni a tápot, a feketére a GND-t, a narancs és kék vezetékeket pedig rössze kell sodorni..



## Kompatibilitás

Konzol kiválasztása	Kifelé nyíló ajtó				Befelé nyíló ajtó
	széles tok		keskeny tok		keskeny/széles tok
Szerelési környezet	széles tok		keskeny tok		keskeny/széles tok
Szerelési mód	felületre	üvegajtó	felületre	süllyesztett	felületre
Illusztráció					
Mágnes	saját konzollal	saját konzollal	MBK-180ZL-W -"L"	MBK-180ZL-W -"L"	MBK-180ZL-W -"L"
Ellendarab	átmenő csavarral	MBK-180U	MBK-180I-N	MBK-180M	MBK-180ZL-W -"Z"

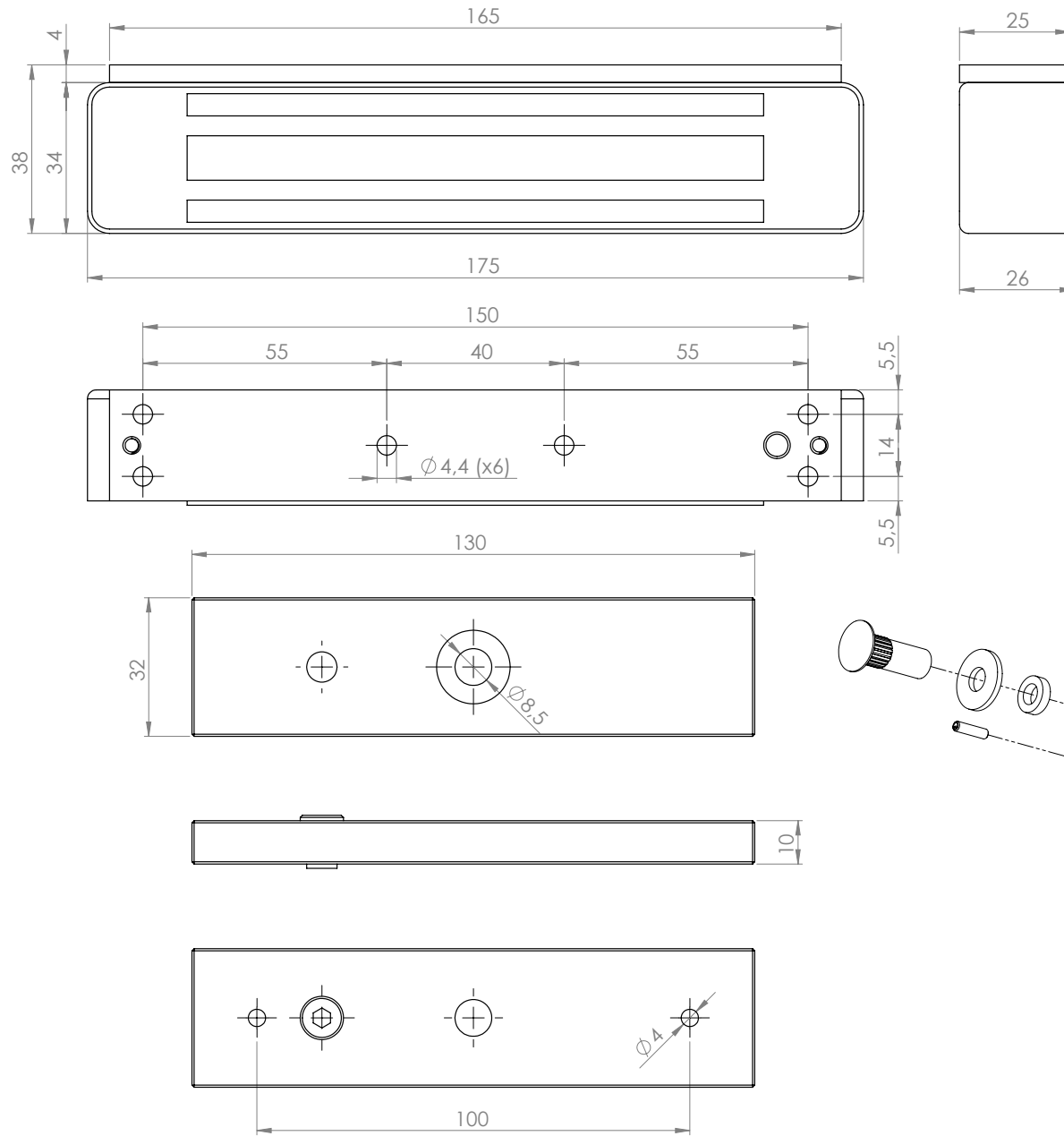
## Telepítés

- Rögzítés során ügyeljen a megfelelő konzol kiválasztására.
- Az ellendarab rögzítése során az ellendarab alsó és felső szélén található nyílásba rögzítsük a két stiftet.
- Ügyeljen, hogy az ellendarabnak legyen mozgásteret, így rá tud feküdni stabilan a mágnesre.
- A mágneset a lehető legközelebb szerelje a fogantyúhoz, így lehet a legnagyobb tartóerőt elérni.
- A mágnes csak elektronikus úton vezérelhető, hagyományos mechanikus kilinccsel nem működik

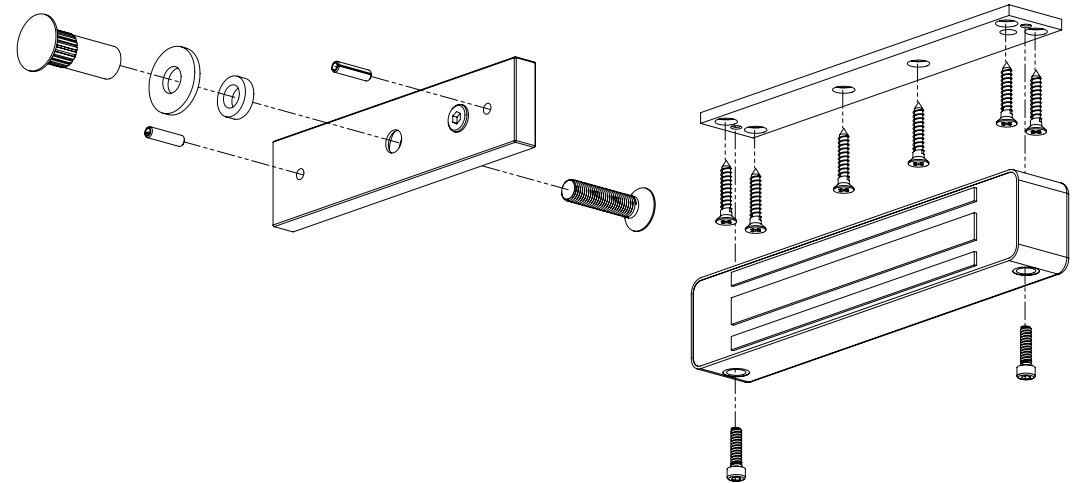
## Hibaelhárítás

- Nem húz be a mágnes: Ellenőrizze, hogy az ellendarab stabilan rá tud-e feküdni a mágnesre, tud-e mozogni. Ha A mágnes egyáltalán nem "fogja" meg az ellendarabot, ellenőrizze a bekötést.
  - Berregő hangot ad ki a mágnes: A mágnes váltakozó feszültségről van táplálva. A síkmágneseket TILOS váltakozó feszültségről táplálni, kárt okozhat az elektronikában. Iktasson be egy vezérlőt (pl.:YV-100). Ez társasházi kaputelefonok esetén előfordulhat.
  - Nyitás után azonnal visszazár az ajtó: Mivel időzítést nem tartalmaz, ezért amint feszültséget kap a mágnes, visszazár. Iktasson be egy időzítőt (pl.: T-100, T-100R) vagy vezérlőt (pl.:YV-100).
- Egyéb hibával forduljon a termék forgalmazójához.

# Műszaki rajz



## Szerelési rajz



YM-180W-S  
180 kg tartóerejű mágnes  
ADATLAP