

YX-200

Mikrokapcsolós megszakító

Kép



Leírás

Az YX-200 egy portálzár helyére szerelhető mikrokapcsolós megszakító. Segítségével elektromos zárok, síkmágnesek tápellátását lehet megszakítani kulccsal. EURO PROFIL zárbetéttel kompatibilis. A régi portálzár helyét teljesen eltakarja.

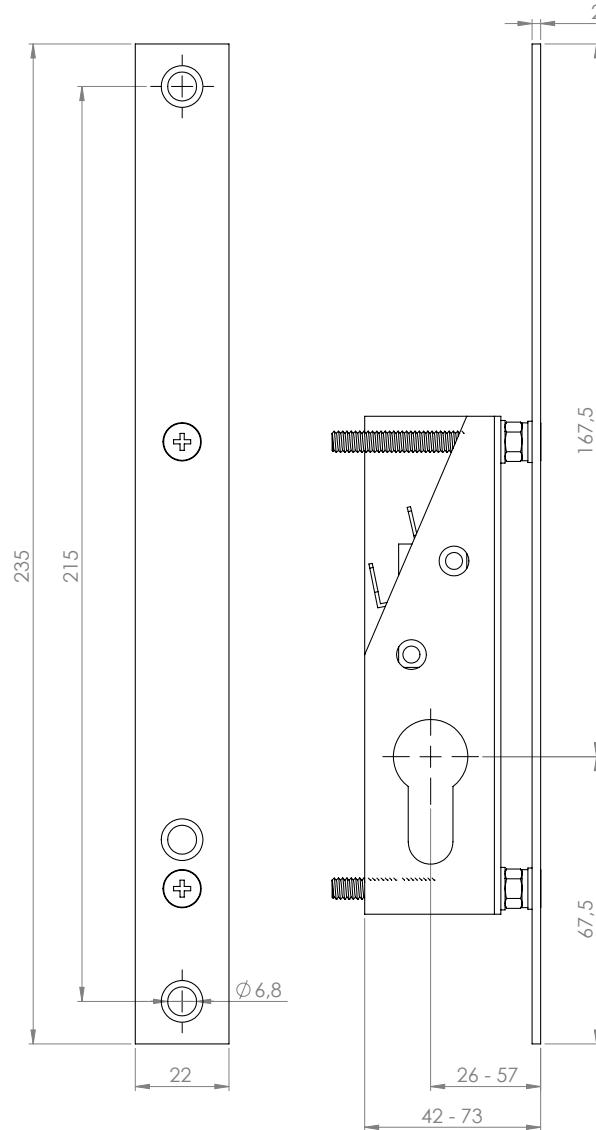
Tulajdonságok

•Kivitel:	Fém
•Szerelés:	Süllyesztett
•Kapcsolás:	Mikrokapcsoló
•Kivezetések:	NO/NC

Specifikáció

•Maximális terhelhetőség:	48 V - 5 A
•Megszakító mérete:	167,5x22x2 mm
•Zárbetét-pajzs távolság:	26-57 mm

Műszaki rajz



Szerelési rajz

