

MODULÁRIS KORLÁTRENDSZER

INOX terelőkorlát rendszer

Kép



Leírás

A rozsdamentes terelőkorlátok fix és kivehető változatban érhetőek el nálunk. Kültérre és beltérre egyaránt telepíthető a rendszer. Minden tagja kompatibilis egymással.

A FIX korlátelemezeket 3 darab csavar segítségével lehet rögzíteni, a kivehető korlátelemezekhez szükség van süllyeszthető perselyre (K-PERS).

FONTOS két korlát közé maximum 2x2 méter cső lehetséges!

Tulajdonságok

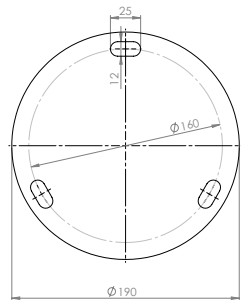
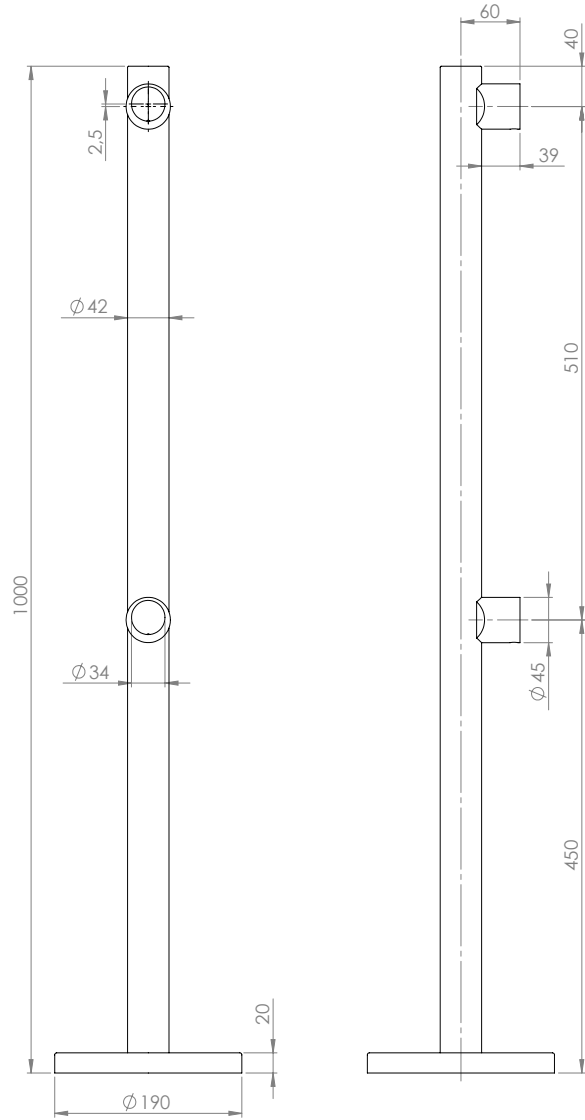
- Anyag: INOX
- Kivitel: Szálcsiszolt
- Átmérő: 42 mm
- Furattávolság: 510 mm

Rendszerelemek

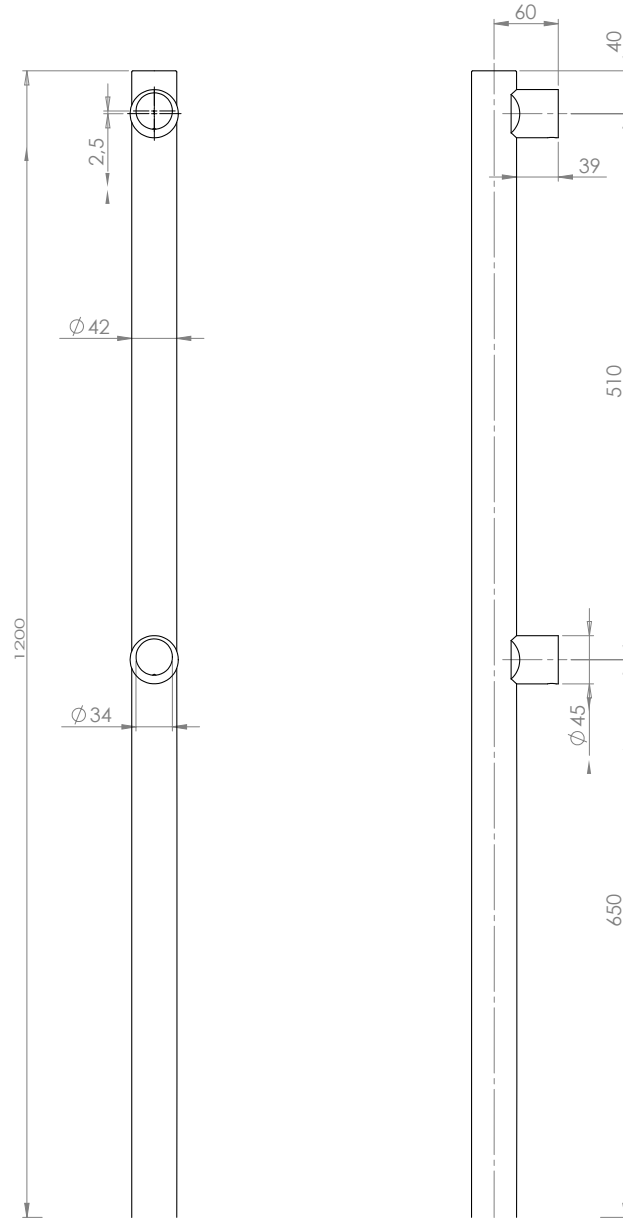
K-CS	Korlátcső Külső Ø: 34mm Falvastagság: 1.5mm	
K-FKARM	Falra szerelhető karmantyú Külső Ø: 45mm Belső Ø: 34mm	
K-PERS	Kivehető oszloptartó persely Külső Ø: 50mm Belső Ø: 42.5mm Hossz: 204mm	
K-O	FIX oszlop Külső Ø: 42mm Hossz: 1000mm Karmantyúk száma:-	
K-KIO	Kivehető oszlop Külső Ø: 42mm Hossz: 1200mm Karmantyúk száma:-	
K-VO	FIX végoszlop Külső Ø: 42mm Hossz: 1000mm Karmantyúk száma: 2	
K-KIVO	Kivehető végoszlop Külső Ø: 42mm Hossz: 1200mm Karmantyúk száma:2	

K-SO	FIX sarok oszlop Külső Ø: 42mm Hossz: 1000mm Karmantyúk száma:4	
K-KISO	Kivehető sarok oszlop Külső Ø: 42mm Hossz: 1200mm Karmantyúk száma:4	
K-KO	FIX közbső oszlop Külső Ø: 42mm Hossz: 1000mm Karmantyúk száma:4	
K-KIKO	Kivehető közbső oszlop Külső Ø: 42mm Hossz: 1200mm Karmantyúk száma:4	
K-TO	FIX "T" oszlop Külső Ø: 42mm Hossz: 1000mm Karmantyúk száma: 6	
K-KITO	Kivehető "T" oszlop Külső Ø: 42mm Hossz: 1200mm Karmantyúk száma:6	
K-O-CRH	Oszlopra szerelhető olvasótartó Külső Ø: 76mm Belső Ø: 42mm Anyaga: Donomit	

FIX oszlop műszakiraj



Kivehetőoszlop műszakiraj



K-PERS műszaki rajz

