

SM-150LEDA

Felületre szerelhető síktapadó mágnes

Kép



Leírás

A síkmágnesek ideális megoldást jelentenek minden típusú ajtóra. Ez a típusú zár vandálbiztos, kopó alkatrészeket nem tartalmaz, így biztonságosan üzemeltethető hosszú távon is. Az SM-150LEDA egy 150 kg tartóerejű, felületre szerelhető síkmágnes, ideális ablakok, beltéri ajtók zárására. A mágnes elektronikát tartalmaz, és LED-es visszajelzéssel rendelkezik. A mágnes mellé "I" gyári szerelőkonzol tartozik.

Tulajdonságok

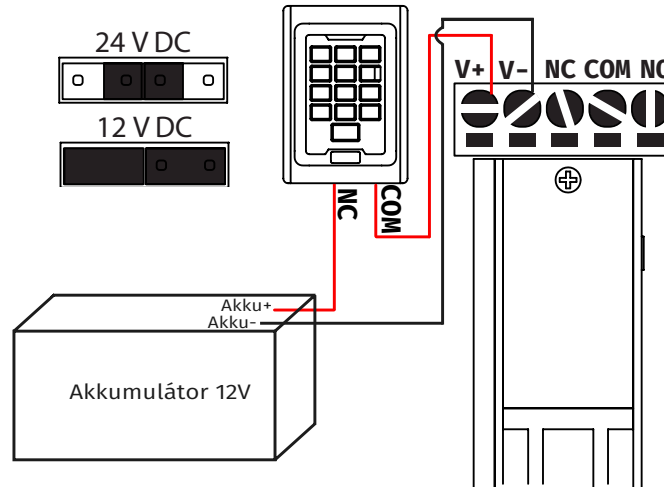
• Elektronikát tartalmaz:	Igen
• Szerelés:	Felületre szerelhető
• Vízálló/cseppálló:	-
• Időzítés:	Nincs
• Visszajelzés:	LED, Relés (NO/NC)
• Javasolt használat:	Ablakok, beltéri ajtók

Specifikáció

• Tápfeszültség:	12/24 V DC
• Áramfelvétel:	510/255 mA (12/24 V DC)
• Tartóerő:	150 kg/1471 N
• Időzítés:	-
• Optimális működési hőmérséklet:	-20°C ~ +50°C

Bekötési útmutató

Szerelje le az eszköz elején található fedőlapot, itt egy sorkapcsot talál. Ennek bekötését a képen látható módon teheti meg. A +V és -V a tápellátást biztosítja, az NO/NC/COM a visszajelzésre szolgál. A tápellátás nagyságát a jumperekkel tudja beállítani.



Kompatibilitás

Konzol kiválasztása	Kifelé nyíló ajtó				Befelé nyíló ajtó
	széles tok		keskeny tok		keskeny/széles tok
Szerelési környezet	széles tok		keskeny tok		keskeny/széles tok
Szerelési mód	felületre	üvegajtó	felületre	süllyesztett	felületre
Illusztráció					
Mágnes	saját konzollal	saját konzollal	SB-150ZLLEDA -"L"	SB-150ZLLEDA -"L"	SB-150ZLLEDA -"L"
Ellendarab	átmenő csavarral	MBK-180U-N	MBK-180I	MBK-180M	SB-150ZLLEDA -"Z"

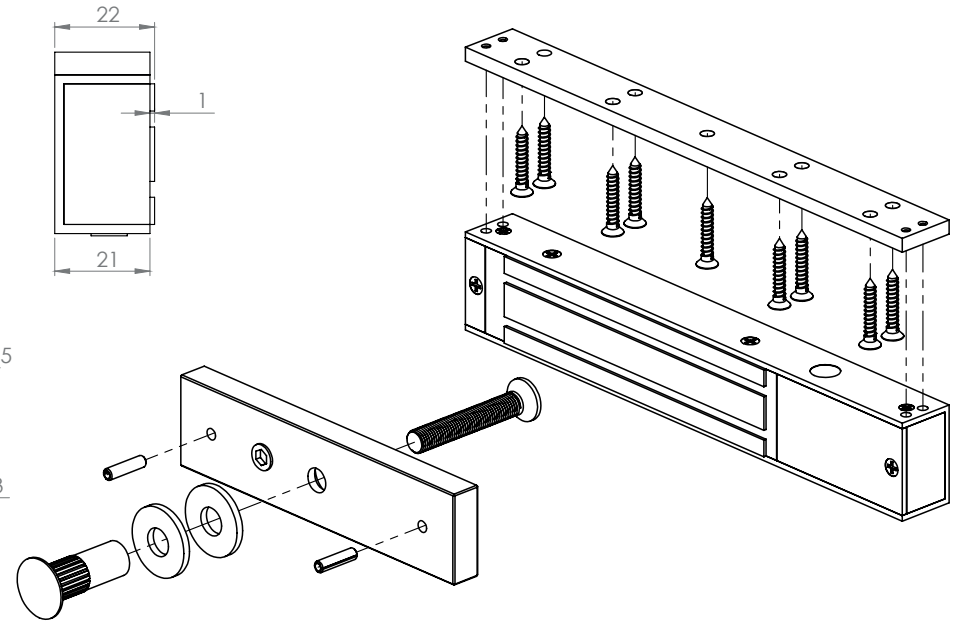
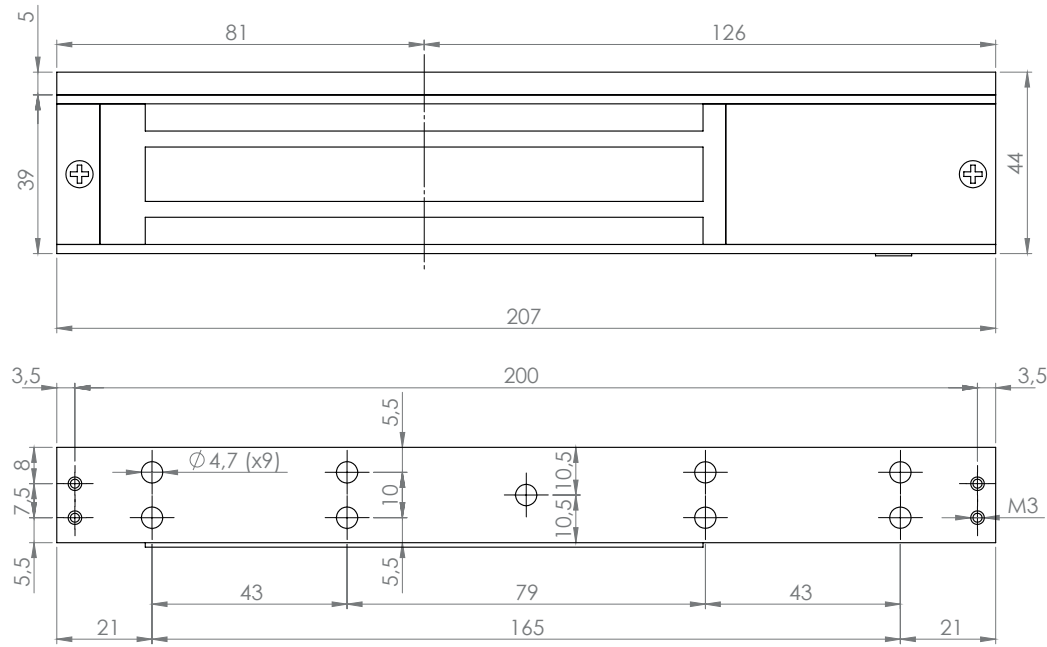
Telepítés

- Rögzítés során ügyeljen a megfelelő konzol kiválasztára.
- Az ellendarab rögzítése során az ellendarab alsó és felső szélén található nyílásba rögzítsük a két stiftet.
- Ügyeljen, hogy az ellendarabnak legyen mozgástere, így rá tud feküdni stabilan a mágnesre.
- A mágneset a lehető legközelebb szerelje a fogantyúhoz, így lehet a legnagyobb tartóerőt elérni.
- A mágnes csak elektronikus úton vezérelhető, hagyományos mechanikus kilinccsel nem működik.

Hibaelhárítás

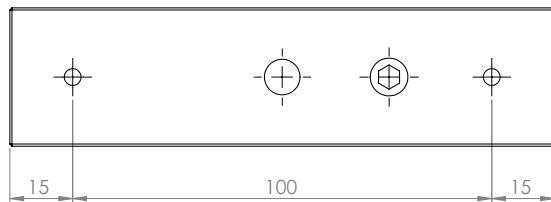
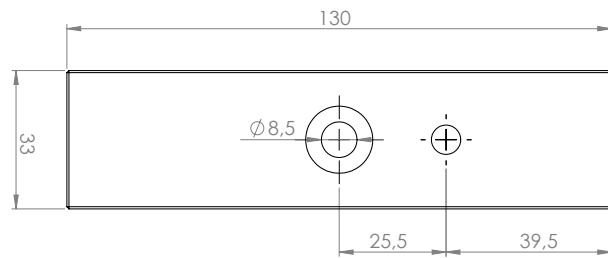
- Nem húz be a mágnes: Ellenőrizze, hogy az ellendarab stabilan rá tud-e feküdni a mágnesre, tud-e mozogni. Ha a mágnes egyáltalán nem "fogja" meg az ellendarabot, ellenőrizze a bekötést.
 - Berregő hangot ad ki a mágnes: A mágnes váltakozó feszültségről van táplálva. A síkmágneseket TILOS váltakozó feszültségről táplálni, kárt okozhat az elektronikában. Iktasson be egy vezérlőt (pl.:YV-100). Ez társasházi kaputelefonok esetén előfordulhat.
 - Nyitás után azonnal visszazár az ajtó: Mivel időzítést nem tartalmaz, ezért amint feszültséget kap a mágnes, visszazár. Iktasson be egy időzítőt (pl.: T-100, T-100R) vagy vezérlőt (pl.:YV-100).
- Egyéb hibával forduljon a termék forgalmazójához.

Műszaki rajz



Szerelési rajz

SM-150LEDA
150 kg tartóerejű síkmágnes
ADATLAP



SM-150LEDA
150 kg tartóerejű síkmágnes
ADATLAP