

YKS-852B(EN)

Felületre szerelhető impulzusos kulcsos kapcsoló, IP65 felületi védelem

Kép



Tulajdonságok

Az **YKS-852B(EN)** egy impulzusos kulcsos kapcsoló, masszív fémházban, irány piktogramokkal ellátva. Használható motoros rácsok, kapuk, zsilipek impulzusvezérelt működtetésére. A kapcsoló felülete IP65 védelemmel bír, tehát beltéri és kültéri körülmények közé is telepíthető! Hátlapi védeleme nincs! A csomag tartalmazza a kapcsolót 3 db kulccsal.

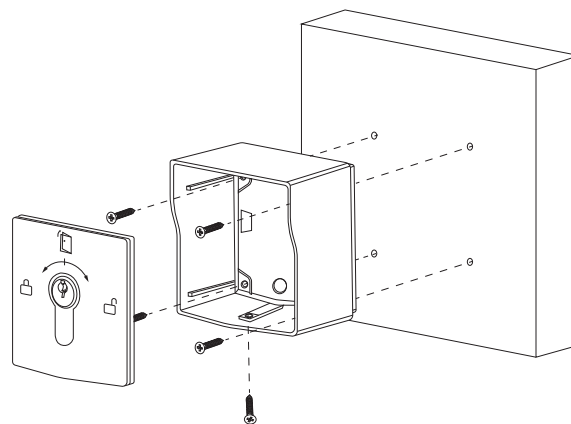
Tulajdonságok

| | |
|--------------------|-------------------|
| •Funkció: | Kulcsos kapcsoló |
| •Ház anyaga: | Alumínium és acél |
| •Telepítés: | Beltér, kültér |
| •Kapcsolás típusa: | 2x NO/NC |
| •Kapcsoló típusa: | Mikrokapcsoló |
| •Szerelése: | Felületre |
| •Zár típusa: | EUROPROFIL |

Specifikáció

| | |
|----------------------------------|-----------------------|
| •Kimenet terhelhetősége: | 5A @ 125V AC |
| •Kulcs minden állásban kivehető: | Nem |
| •Környezeti hőmérséklet: | -20°C - +55°C |
| •Páratartalom(nem lecsapódó): | max. 95% |
| •Védelmi mutató: | IP65 felületi védelem |
| •Méret: | 92 x 78 x 61 mm |
| •Bruttó súly: | 675 gr |
| •Egyéb jellemző: | 3 db kulcs a tartozék |

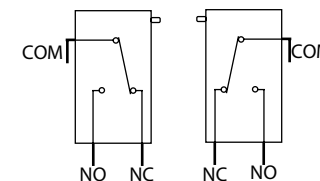
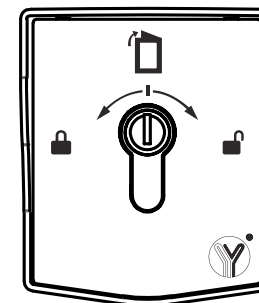
Szerelési rajz



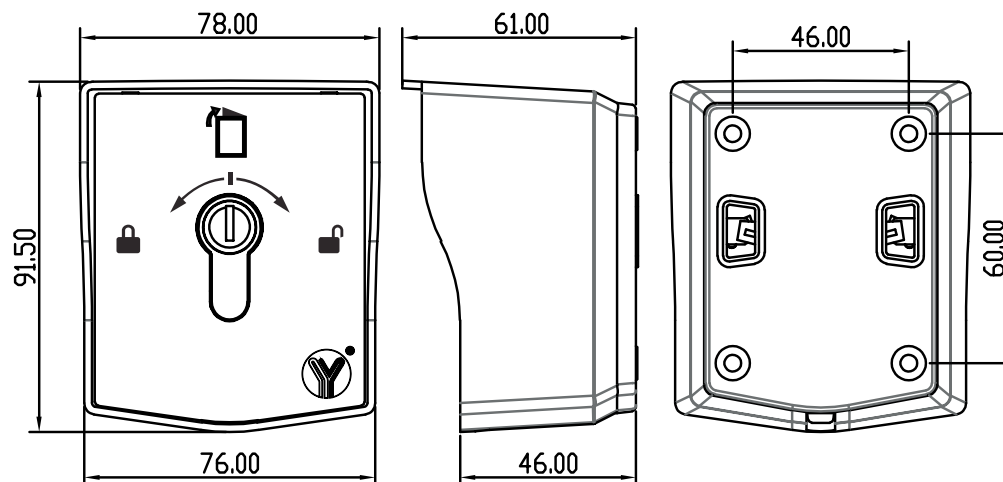
Bekötés és telepítés

Csavarja ki az előlapon található csavart. Helyezze be a kulcsot a zárba, fordítsa el - nem teljes ütközésig - majd egy határozott, erős mozdulattal rántsa ki a zábetétet az előlappal a házból. Így hozzáfér a mikrokapcsolókhöz, azaz a bekötési felületekhez. A bekötendő kábelt a hátoldalon található, erre a célra kialakított lyukak egyikén tudja bevezetni a házba. A mikrokapcsolókon gyárilag kivezetett kábeleket kösse össze a vezérlő kábelekkel. Rendezze el a vezetékeket a házban úgy, hogy a zárszerkezet ne akadjon bele semmiképp. Végül szerelje vissza az előlapot a zárbetéttel és rögzítse azt a csavarral.

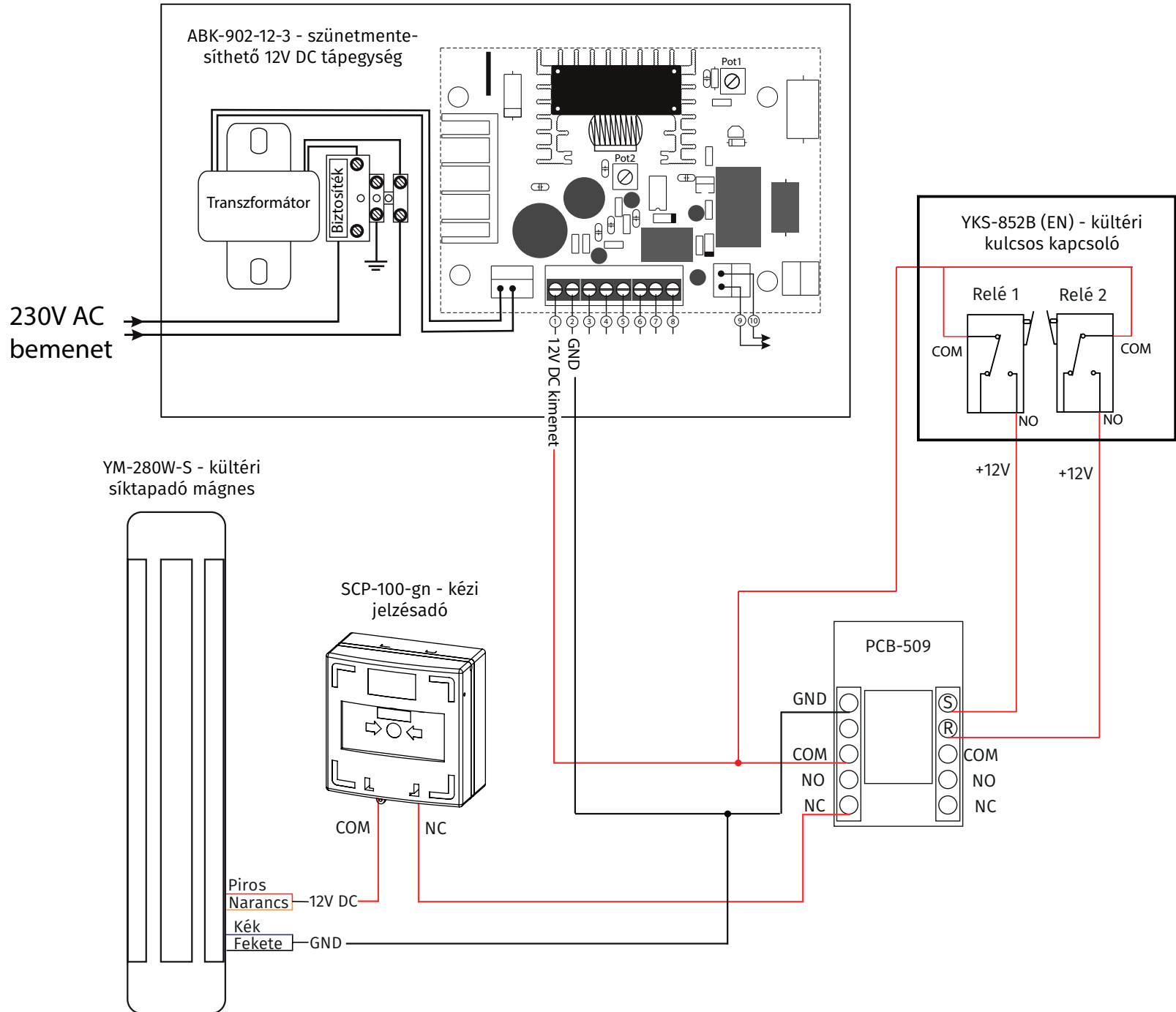
Helyezze be a kulcsot a zárba. Jobbra fordítva nyitó irányú impulzust, balra fordítva pedig záró irányú impulzust tud adni a vezérlendő eszköznek. Ez lehet NO-záró, vagy NC nyitó impulzus, amit az adott feladat megkíván.



Méretrajz



Bekötési ábra kültéri síktapadó mágnes vezérléséhez



YKS-852B(EN)
 Felületre szerelhető impulzusos kulcsos kapcsoló, IP65 felületi védelem
ADATLAP