

HH-130-P1

Vezérlő HH-130 tolóajtó automatikához

Kép

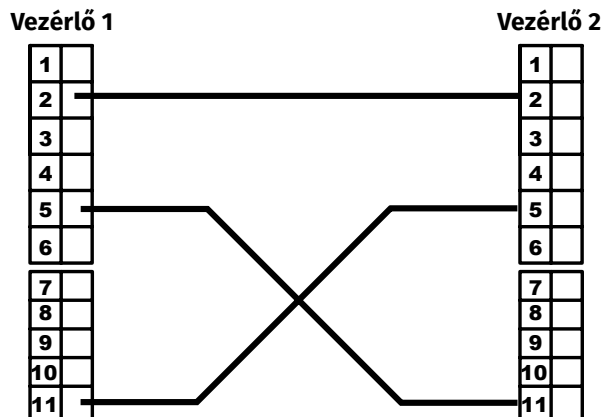


Leiras

A **HH-130-P1** egy vezérlő egység a HH-130tolóajtó automata-
tikához. A vezérlő irányítja a motor működését, vezérli
az elektromos zárat és segítségével lehet az aztomatikát
programozni. Köthető hozzá szünetmentes tápegység
(áramszünet esetére), külső-belső érzékelők valamint elek-
tromos zár.

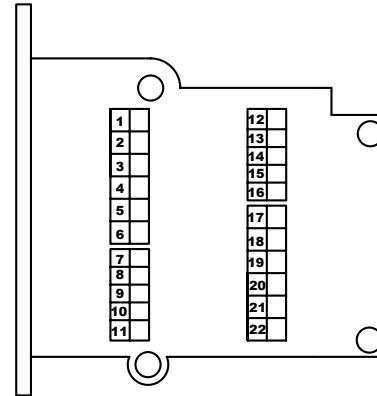
Zsilip rendszer kialakítás

Zsilip rendszer kialakításához kösse össze a két vezérlőt az
alábbi módon:

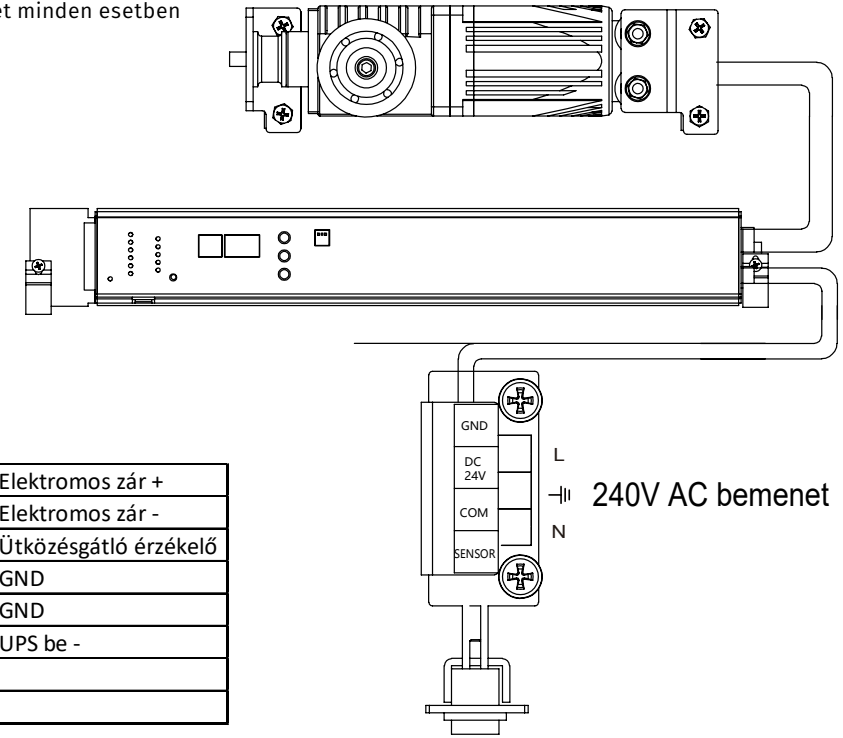


Bekötési ábra

Figyelem! Az elektromos berendezés bekötését minden esetben
szakember végezze!



1	+24V DC	9	E-Stop	17	Elektromos zár +
2	GND	10	Fotocella	18	Elektromos zár -
3	Teljesen nyitva	11	Zsilip	19	Ütközésgátló érzékelő
4	Félig nyitva	12	UPS be +	20	GND
5	Teljes zárás	13	+24V DC	21	GND
6	Csak kilépés	14	+24V DC	22	UPS be -
7	Külső érzékelő	15	+24V DC		
8	Belső érzékelő	16	+12V DC		



Rögzítés

A HH-130-P1 egyszerűen beilleszthető, és rögzíthető az
alap sínbe a csomagban található 2 db rögzítő konzol
segítségével.

- Lazítsa meg a rögzítő konzolon található csavarokat,
hogy be tudja illeszteni a vezérlőt a sínbe.
- Illessze a vezérlőt a sínen található felső horony-
ba, majd illessze be a vezérlőt a sínen található alsó
horonyba is.
- Mozgassa a vezérlőt a megfelelő helyre.
- A csavarok segítségével rögzítse a vezérlőt.

Figyelem! Amennyiben nem rögzíti megfelelően a vezérlőt,
akkor az kieshet a helyéről balesetet vagy sérülést okozva!

