

# KY-B-SS-2-rdgn

LED-es kulcsos kapcsoló INOX pajzsos, NO/NC/COM kimenettel, tamper kapcsolóval

## Kép



## Leírás

Az KY-B-SS-2-rdgn egy kulcsos, vastag vandálbiztos pajzsos kapcsoló. Karcmentes kialakítású. NO és NC kimenettel is rendelkezik, ezáltal többféle zár és vezérlő bekötés valósítható meg vele. Piros-Zöld LED világítás jelzi a kapcsoló állapotát.

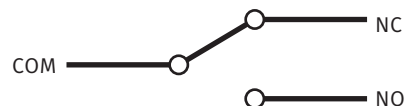
Sorkapcsos bekötéssel. Süllyesztetten, szerelődobozba szerelhető. Az illetéktelen leszerelést tamper kapcsoló jelzi. A csomag tartalmazza a kapcsolót 2 db kulccsal valamint egy rugót a tamperhez.

## Tulajdonságok, specifikáció

Típus:	Kulcsos kapcsoló
Kivitel:	Rozsdamentes acél, karcmentes
Kimenetek:	NO/NC/COM, Tamper
Szerelés:	Süllyesztetten
Szerelődoboz:	MBB-B-SS-H
Kapcsolás:	Max. 1A 30V DC
Élettartam:	Min. 500 000 kapcsolás
LED tápfeszültség:	12V DC
LED színe:	Piros-Zöld

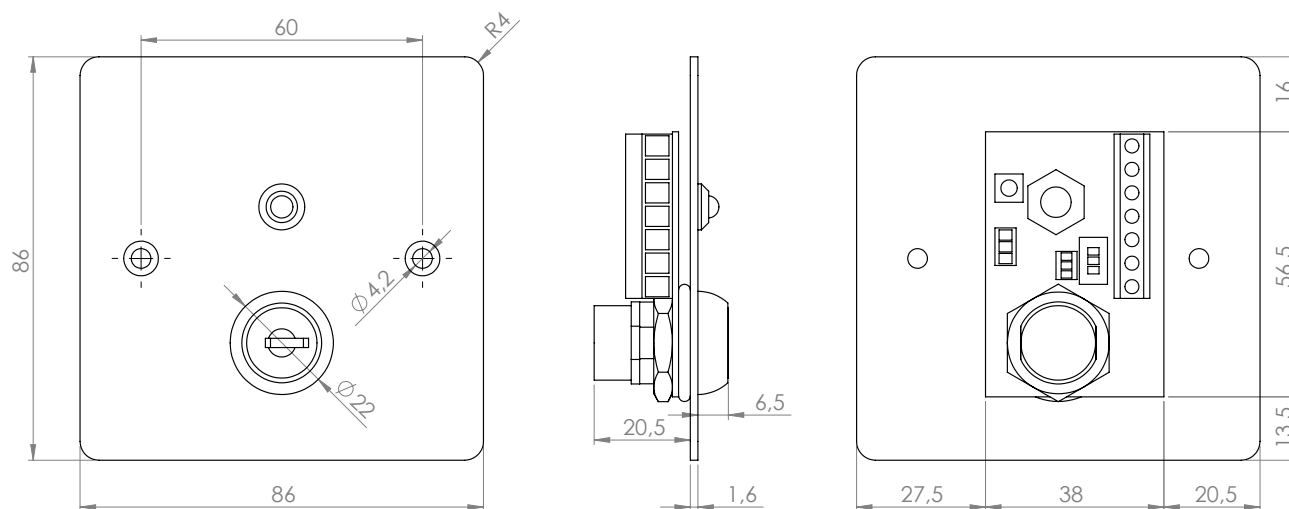
## Bekötés, működés

NO	'Normal Open' kimenet
COM	Közös pont
NC	'Normal Close' kimenet
TAMP	Tamper jelzés
LED	LED 12V DC tápellátás

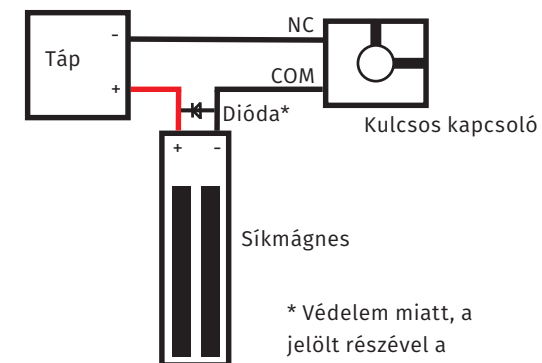


Helyezze be a kulcsot a zárba. Vízszintes állásban (LED piros) NC-COM szálak között van rövidzár, elforgatva, függőleges állásba (LED zöld) pedig az NO-COM között. Mindkét állásban kiveheti a kulcsot. A benyomott tamper kapcsoló esetén a TAMP két szála között rövidzárat ad, felengedve szakadást. A LED működéséhez 12V DC tápfeszültséget kell adni a sorkapocs LED- és LED+ csatlakozójára.

## Műszaki rajz



## Bekötési rajzok



\* Védelem miatt, a jelölt részével a + pólus felé

