

ISK-840A

Infravörös érzékelős nyomógomb

Kép



Specifikációk

•Tápfeszültség:	12V DC
•Áramfelvétel:	>30mA
•Max terhelhetőség:	3A@12V DC
•Nyitási idő:	2 mp
•Érzékelési távolság:	kb. 10 cm
•Élettartam:	~500 000 nyitás

Bekötés

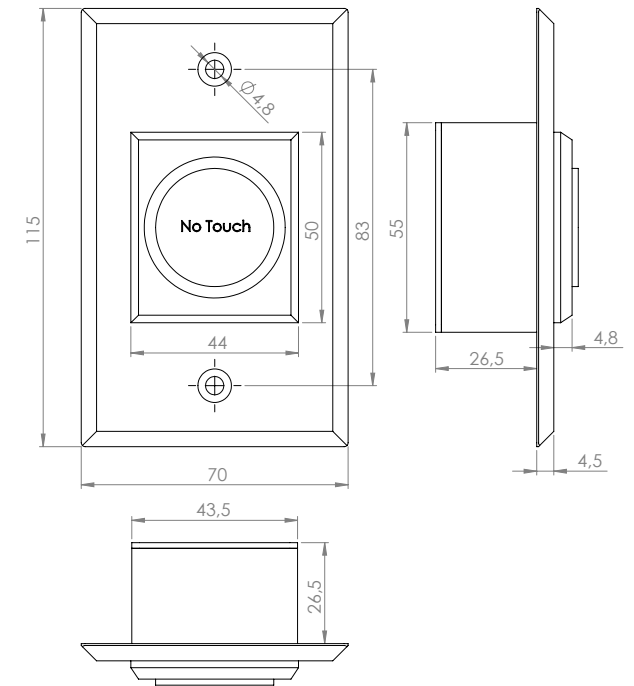
Ha lecsavarozza az eszköz hátoldalát, belül egy sorkapcsot talál, ennek a következő a sorrendje, balról jobbra haladva:

+12V DC
GND
NO
COM
NC

Jelzés

Nyugalmi állapotban a gyűrűs megvilágítás kék színben világít. Amennyiben a gomb érzékeli a közeledő kezet, a led pirosan fog világítani, a kapcsoló kapcsol.

Méreterajz



Leírás

Az ISK-840A egy süllyesztett szerelésű infravörös érzékelős nyomógomb, kétszínű (kék-piros) állapotjelző megvilágítással és esztétikus rozsdamentes előlappal.

Tulajdonságok

•Pajzs:	Rozsdamentes
•Nyomógomb típusa:	Infravörös érzékelős
•Szerelés:	Süllyesztett
•Kapcsolás típusa:	NO/NC/COM