

# SCP-100

Visszaállítható kézi jelzésadó több színben három kapcsolós kivitelben

## Kép



## Leírás

A SCP- egy visszaállítható kézi jelzésadó család. A csomag tartalmazza a jelzésadót, 2 db szereléshez szükséges csavart, 1 db plombát, 1 db védőfedelelet valamint 1 db teszt kulcsot. A kulcs, plomba, védőfedél külön is megvásárolható szükség esetén. A SCP-100/110 sorozatok többféle színben kapható, így funkciónak megfelelően lehet színt választani. A színt a SCP-100/SCP-110 utáni betűkód határozza meg. SCP-100 és 110 közötti különbség, hogy az SCP-110 LED illetve buzzer visszajelzéssel van ellátva. A termék beltéren használható, esőnek, napfénynek nem áll ellent.

## Elérhető verziók

Cikkszám	Szín	Kapcsolók	Felhasználás
SCP-100-gn	zöld	3	beléptetőkhöz
SCP-100-rd	piros	3	tűzjelzőkhöz
SCP-100-or	nagyancs	3	RWA rendszer
SCP-100-bl	kék	3	oltásleállítás

## Tulajdonságok

- Anyaga: Műanyag
- Nyomólap anyaga: Műanyag
- Telepítés: Felületre szerelhető
- Kimenet: Száraz kontakt (NO/NC)
- Kapcsoló típusa: Mikrokapcsoló
- Csatlakozás típusa: Csavaros sorkapocs

## Specifikáció

- Terhelhetőség: 3A @ 125V DC
- Méret: 90 x 93 x 45 mm
- Súly (nettó/bruttó): 200g / 210g
- Működési hőmérséklet: -30°C ~ 70°C

## Bekötés

**COM-1** 1-es mikrokapcsoló közös pont (COM)

**N.O-1** 1-es mikrokapcsoló NO

**N.C-1** 1-es mikrokapcsoló NC

**COM-2** 2-es mikrokapcsoló közös pont (COM)

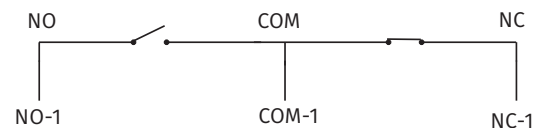
**N.O-2** 2-es mikrokapcsoló NO

**N.C-2** 2-es mikrokapcsoló NC

**COM-3** 3-es mikrokapcsoló közös pont (COM)

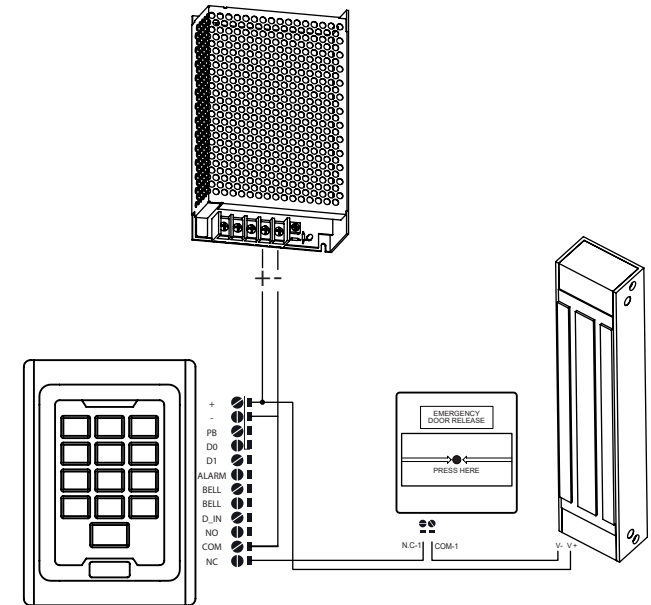
**N.O-3** 3-es mikrokapcsoló NO

**N.C-3** 3-es mikrokapcsoló NC



## Példa bekötés

A leggyakrabban előforduló bekötést fogjuk prezentálni itt. Amikor zöld színű kézi jelzésadót SCP-100-gn kötünk síktapadó mágnes vészhelyzeti nyitására a beléptető és a mágnes közé, így a beléptető elektronika meghibásodása esetén a kézi jelzésadó biztosan nyitni fogja a mágnest. Minden olyan helyen szükséges ennek a használata, ahol síktapadó mágnes zárja az ajtót, mivel a mágnes semmilyen mechanikus módon nem nyitható.



## Csomag tartalma

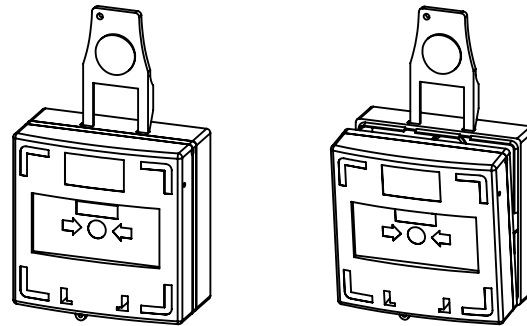
- 1 db kézi jelzésadó
- 1 db szerelődoboz
- 1 db visszaállító kulcs
- 1 db védőfedél



## Telepítés

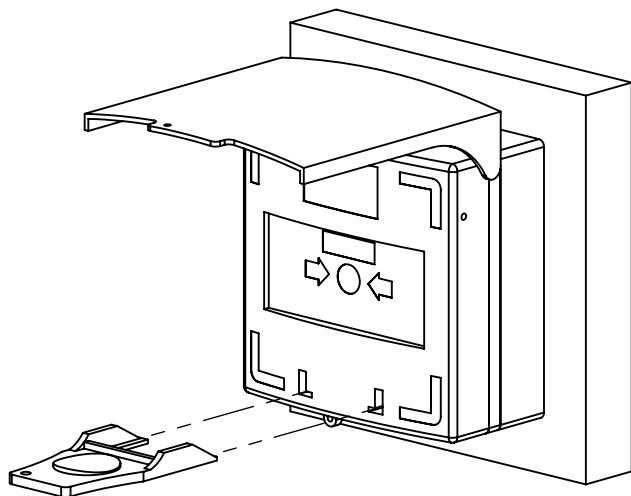
A telepítéshez először az ekösz szétszedése szükséges.

- 1.: A csomagban található visszaállító kulcsot helyezze a jeladó tetején található nyílásba ekkor az előlap felső rész lepattan.
- 2.: A jeladó hátoljának alsó részén található két nyílás, csavarhúzó segítségével pattintsa ki a fűleket ekkor az előlap teljes egészében leszedhető.
- 3.: Rögzítse fel a szerelődobozt a falra, a kialakított nyíláskon vezesse be a szükséges vezetékeket.
- 4.: A kösse be a sorkapocsba a megfelelő vezetékeket, majd a pattintsa vissza a jelzésadót a szerelődobozra.

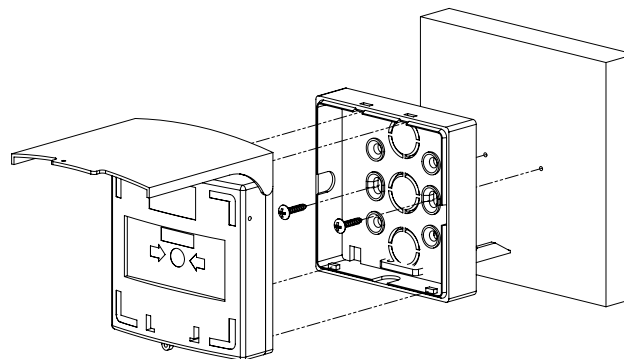


## Telepítés

1. Nyomja a meg a kézi jelzésadót ekkor a jeladó aktiválódik.
2. Tesztelés végeztével a csomagban található kulcsot helyezze a jeladó elején található nyílásba és kattanásig tolja be, ekkor a kézi jelzésadó alap állapotba áll vissza.



## Szerelési robbantott ábra



## Opcionális (megvásárolható) tartozékok

### SCP|COVER

Védőfedél SCP típusú kézi jelzésadókhöz



### SCP|KEY

Visszaállító kulcsa SCP típusú kézi jelzésadókhöz



### SCP|SEAL(P10)

Plompa SCP típusú kézi jelzésadókhöz  
(10 darab/csaomag)



# Műszaki rajz és méretek

## Műszaki rajz

