

# PBK-811A

Lapos nyomógomb INOX pajzssal

## Specifikáció

- Maximális kapcsolás: 2A@48V DC
- Élettartam: ~500 000 kapcsolás

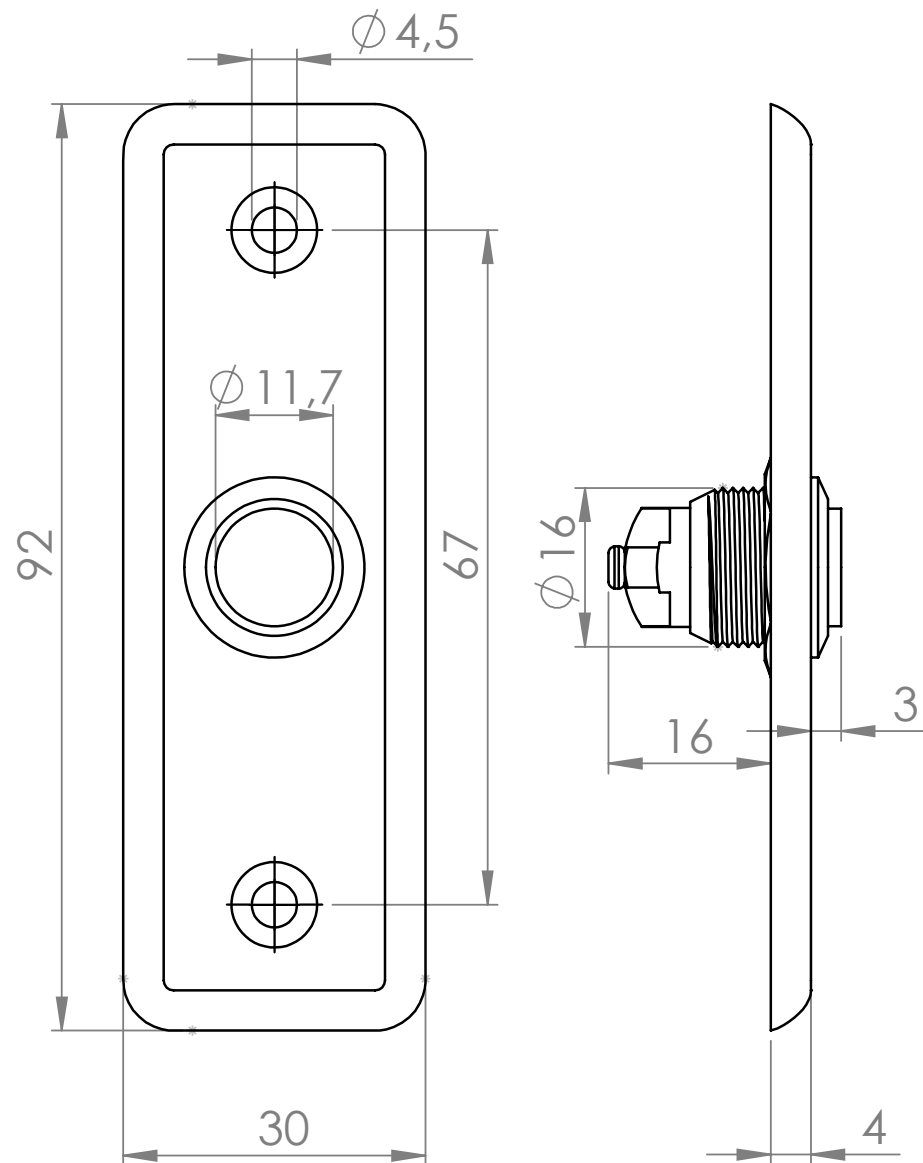
## Bekötés

A zárókontaktust a két csavar segítségével tudja bekötni.

## Kép



## Szerelési rajz



## Leírás

A PBK-811A egy kis méretű nyomógomb, esztétikus INOX pajzssal. A nyomógomb csak és kizárólag zárókontaktussal rendelkezik.

## Tulajdonságok

- Kivitel: Fém
- Pajzs: INOX
- Nyomógomb típusa: Mikrokapcsoló
- Kapcsolás: NO/COM