

SA-5044AW-sv

Karos ajtóbehúzó

Kép



Leírás

Az SA-5044AW-sv egy karos ajtóbehúzó termostabil hidraulikus olajjal. Ideális nagyobb méretű (60-85 kg) ajtókhoz, nyílászárókhoz. Ezüst színben kapható.

Tulajdonságok

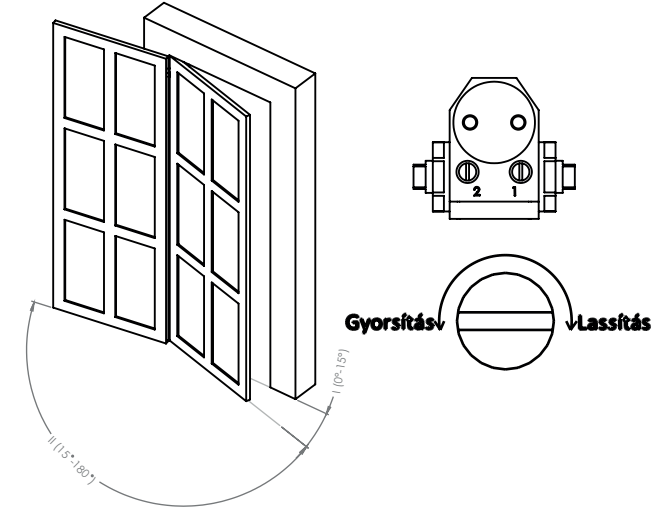
- | | |
|-----------------------|---------------------------------|
| • Kivitel: | Alumínium ötvözet |
| • Szín: | Ezüst |
| • Típus: | Karos |
| • Szerelés: | Jobbos/balos |
| • Állítási lehetőség: | Zárási és csillapítási sebesség |
| • Kiakasztható: | Nem |

Specifikáció

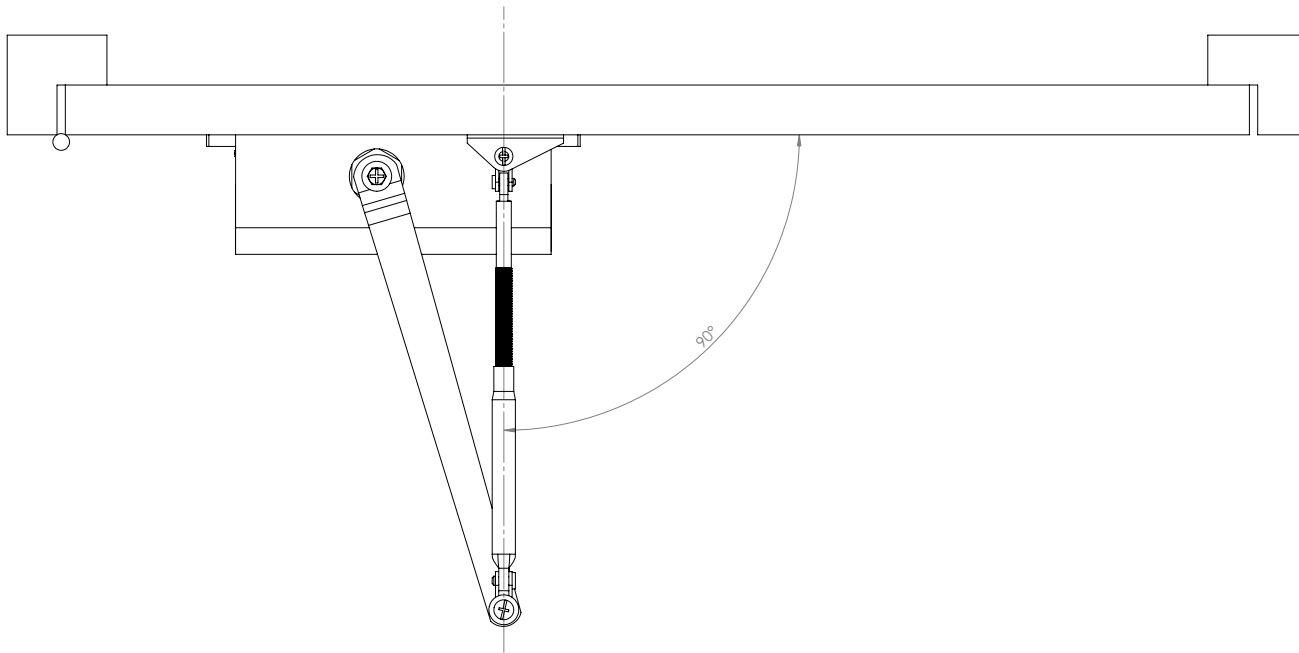
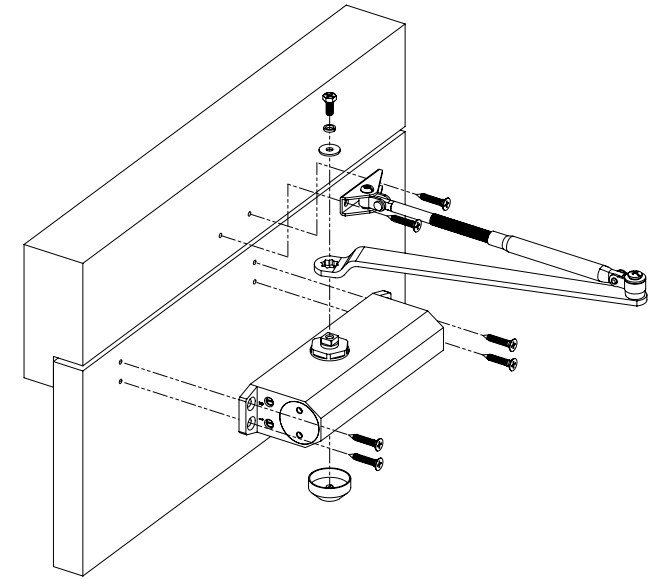
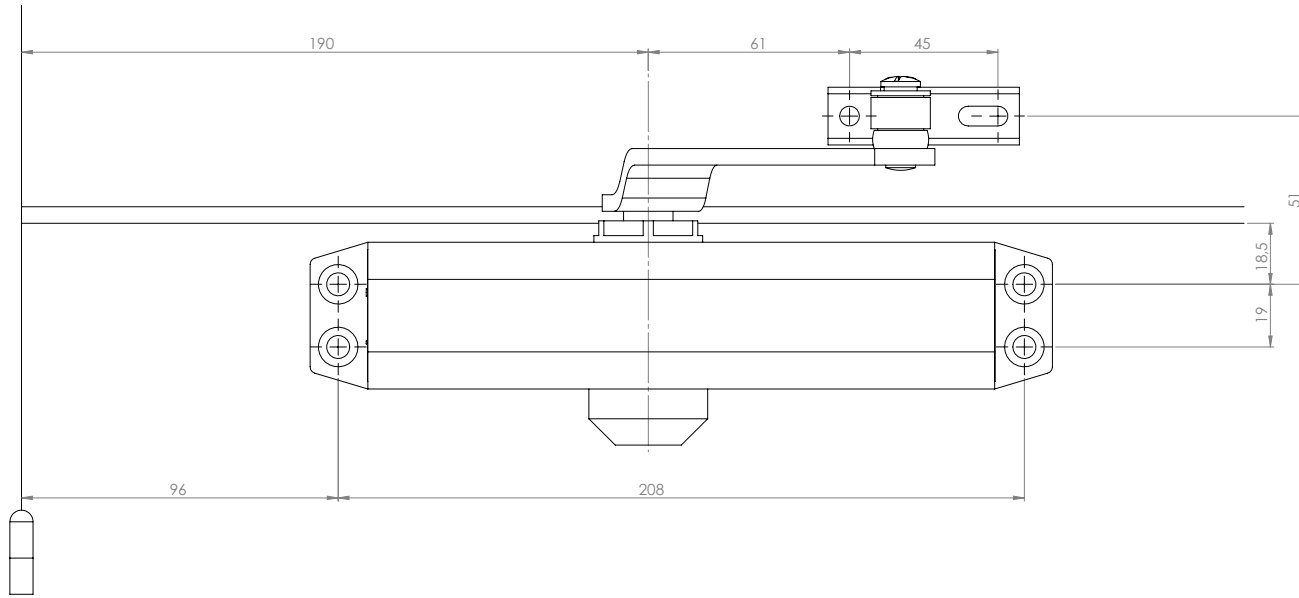
- | | |
|-----------------------------|----------|
| • Nyílászáró súlya: | 60-85 kg |
| • Maximális nyílászélesség: | 900 mm |
| • Kiakasztási szög: | - |
| • Maximális nyílási szög: | 180° |
| • Kar hossza: | 50-65 mm |

Beállítás

Az eszköz oldalán 2 csavart talál, ezek segítségével állíthatja be, a zárási és a csillapítási sebességet. A képen látható 1-es csavar segítségével a zárási sebességet, a 2-es csavar segítségével pedig a csillapítási sebességet lehet állítani.

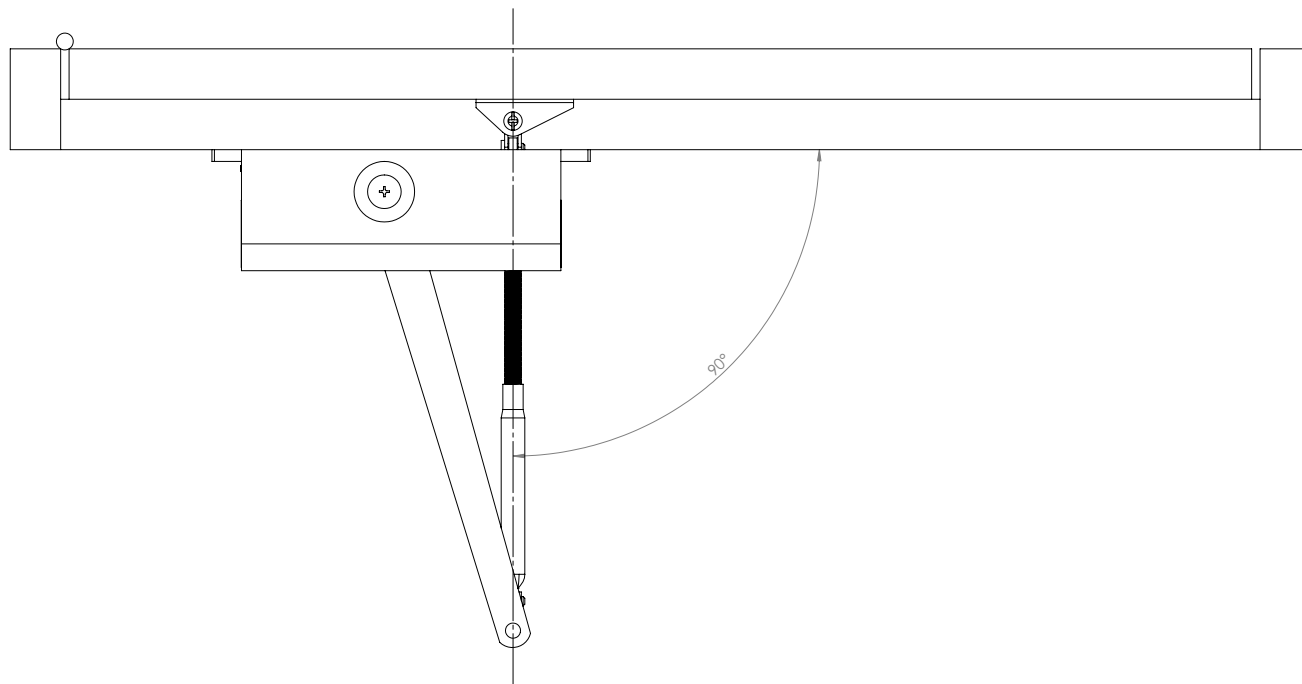
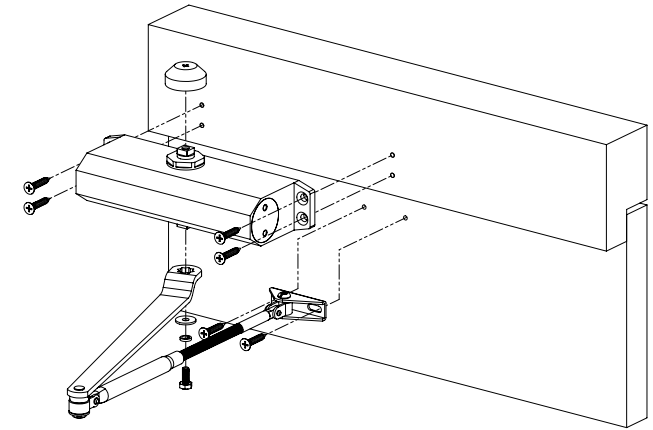
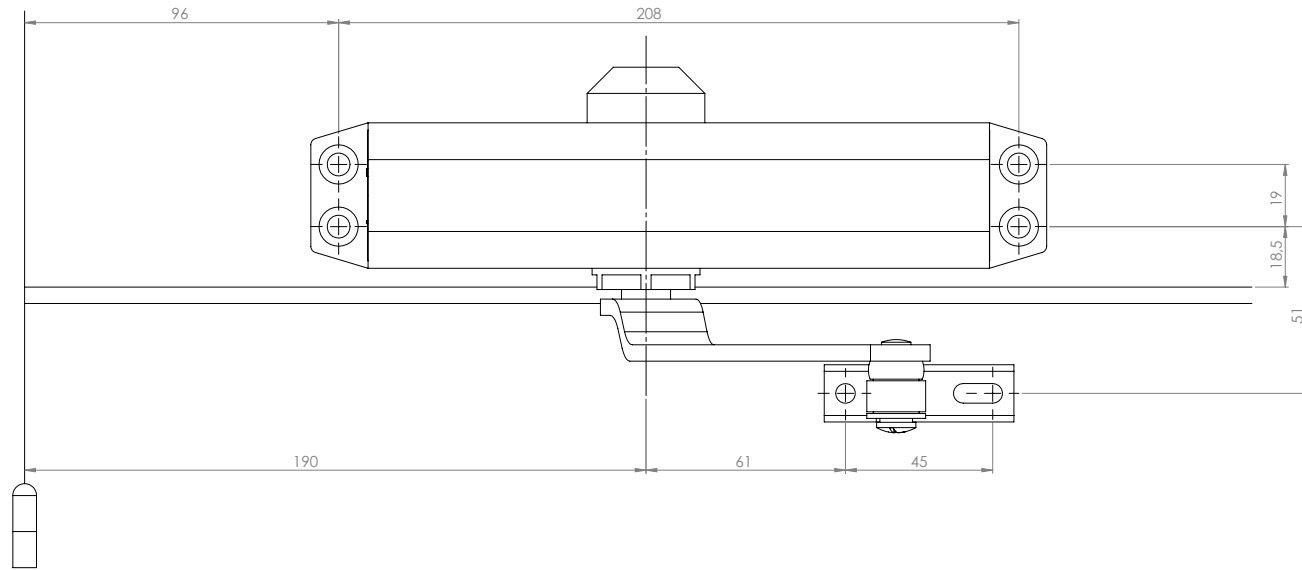


Sztenderd telepítés



SA-5044AW-sv
Káros ajtóbehúzó
ADATLAP

Fordított telepítés



SA-5044AW-sv
Káros ajtóbehúzó
ADATLAP