

R29C-L

IP videós társasházi kaputelefon kültéri egység

Kép

Akuvox
Open A Smart World



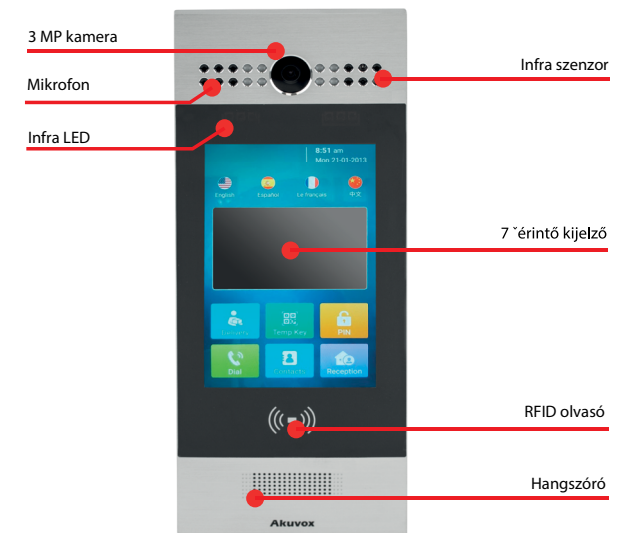
Leírás

Az R29C-L egy IP társasházi kaputelefon kültéri egység. LTE képességének köszönhetően mobil hálózaton képes 4G üzemmódban kommunikálni. Több azonosítási módot támogat: arcfelismerés, QR -kód, bluetooth, NFC, EM (125 kHz), MF (13,56 MHz), PIN -kód. Az arcfelismerés pontossága > 99%, a felismerési idő <0,6 másodperc. Kompatibilis az összes Akuvox IP berendezéssel. Android 5.1 operációs rendszerrel rendelkezik, telepítése egyszerű és gyors. Alumínium ház és az üveg kellemes megjelenést és magas fokú védelmet biztosít a mechanikai behatásokkal szemben.

Specifikáció

- Tápellátás
 - Érintő képernyő
 - Hardver
 - Operációs rendszer
 - Azonosítás
 - Védelem
 - Szabotázsérzékelő
 - Szerelhetőség
 - Kamera
 - Felbontás
 - Videó kodek
 - Audió kodek
 - Hangbemenet
 - Hangkimenet
 - Beszélgetés típusa
 - Egyéb hang tulajdonságok
 - Kommunikáció
 - Portok
 - Relék
 - Bluetooth
 - Protokollok
 - SIP
 - Egyéb
 - Hőmérséklet tűrés
 - Páratartalom tűrés
 - Anyaga
- Kizárólag 12V DC
7" IPS LCD
2GB RAM, 16GB ROM
Android 5.1
EM (125kHz)
MIFARE (13,56MHz)/NFC
QR-kód/PIN-kód
IP65
Gyorsulás érzékelő
Felületre/süllesztve (beépítő keret opcionális)
3MP 115° HDR
1080P/25 FPS
H.263 H.264
G.711a, G.711μ, G.729
G.722
-32db mikrofón
2 W hangszóró
Teljes duplex
Visszhang szűrés
Aktív hang észlelés
Ethernet RJ45
LTE 4G
10/100Mbps Ethernet
Wiegand RS485
3 × Szárazkontaktus
4.0
IPv4/HTTP(S)/FTP/NTP
SNMP/DNS/RTSP/UDP
ICMP/DHCP/ARP/ONVIF
SIP v1 (RFC2543)
SIP v2 (RFC3261)
2 SIP fiók
IR LED, IR szenzor
Webes felületről is programozható
-20°C + 55°C
10% - 90%
Alumínium, üveg

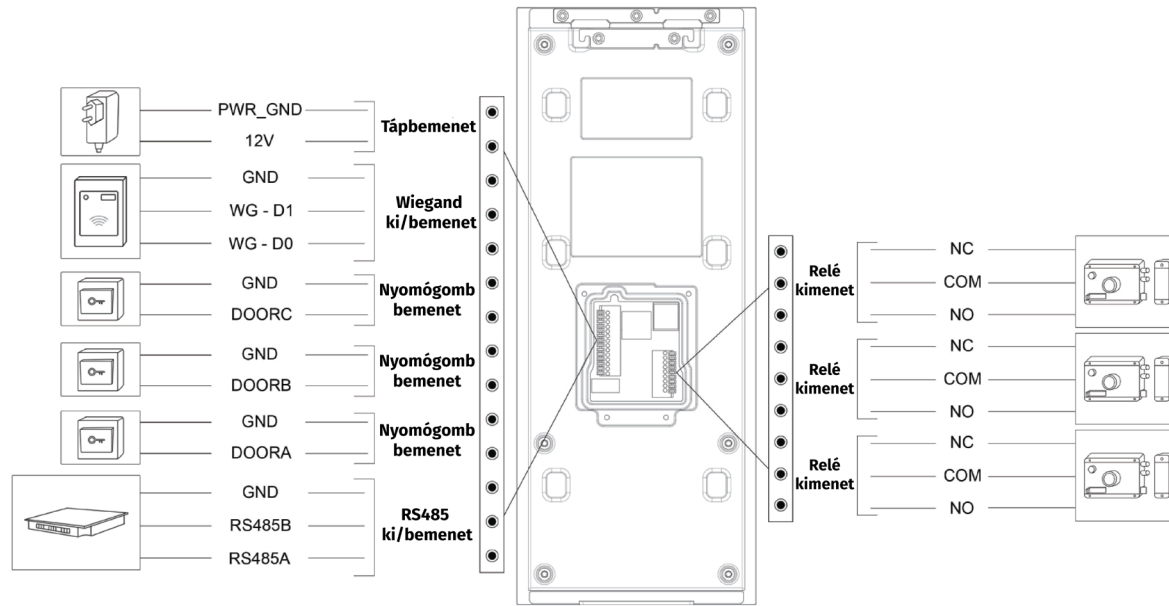
Részegységek és funkciók



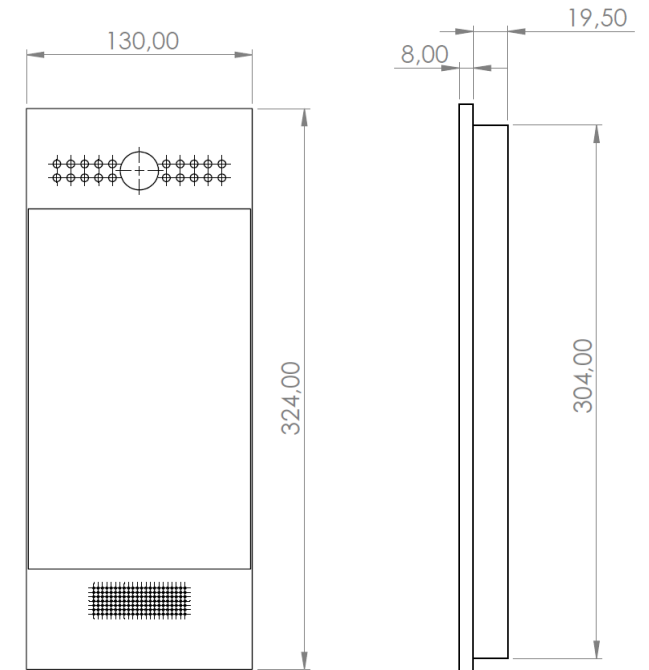
Csomag tartalma

- 1db R29C-L
- 4db M3x5 csavar
- 2db ST1.7x4 csavar
- 3db M3x6 csavar
- 1db hátsó takaró lemez
- 1db kábel rögzítő lemez
- 1db szilikon tömítő gumi
- 1 db LTE modul
- 1db SIM záró gumi
- 1db csipesz

Csatlakozók



Műszaki rajz

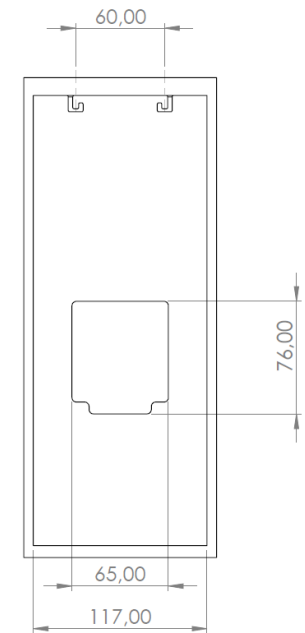


Szerelő konzol

R29C-L
IP kaputelefon kültéri egység
ADATLAP

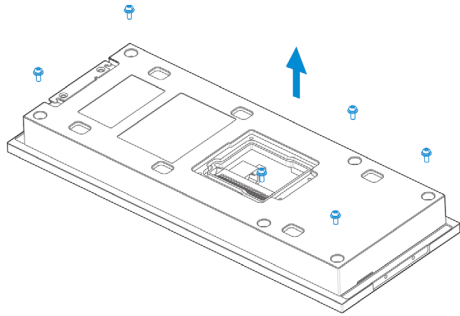


R29C-L(BRAK.S)
Felületre szereléséhez

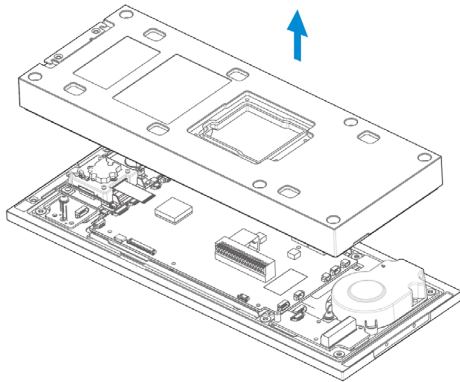


LTE modul beszerelése

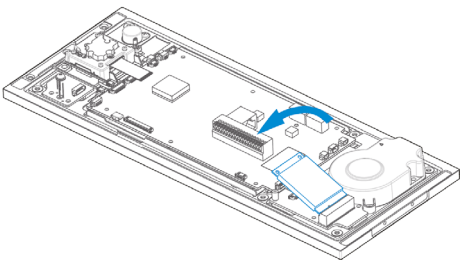
- Csavarozza le a hátlap csavarjait



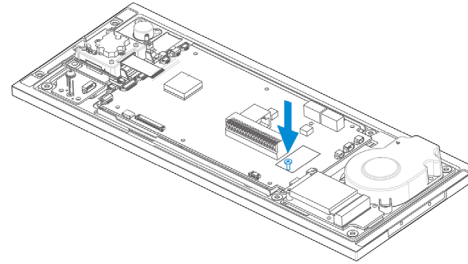
- Vegye le a hátlapot



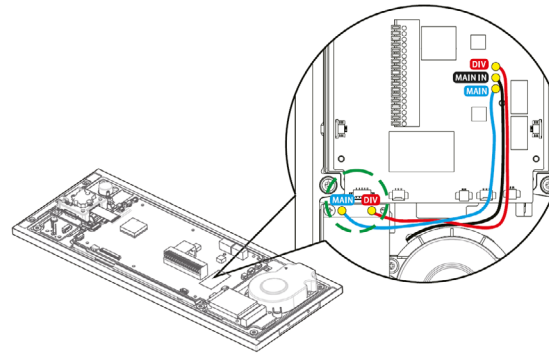
- Helyezze be az LTE modult a képen látható módon.



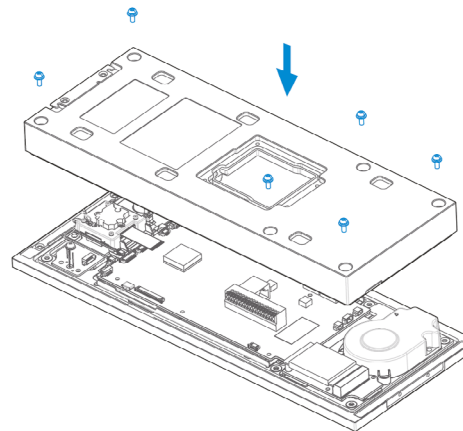
- Csavarozza helyére a modult.



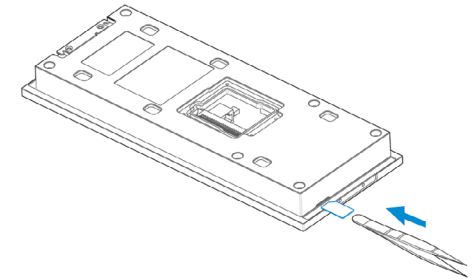
- Csatlakoztassa a képen látható piros és zöld csatlakozót a modulra.



- Helyezze vissza a hátlapot és a csavarokat.



- Helyezze be a csipesz segítségével a SIM kártyát.



- Helyezze be a védő gumit a SIM foglalatba.

