

# BXT-120S

Egylábú félautomata forgóvilla

## Kép

**boomx**  
automation



## Leírás

A forgóvillák a beléptetés legjobb eszközei, használatukkal könnyedén és ellenőrzött bonyolíthatja le személyek be- és kiléptetését. Alkalmas irodaházakba, iskolákba, gyárakba, hotelekbe.

A BXT-120S egy félautomata, egylábú, ejtőkaros forgóvilla. Egyszerűbb mechanikájának köszönhetően egy strapabíróbb típus. Ejtőkaros kivitelű, vészjelzés vagy áramszünet esetén a kar automatikusan lecsapódik. Szálciszolt, rozsdamentes házban van. Szerződés esetén hosszabb távú, akár helyszíni garanciát is vállalunk. Az eszközt esőtől védett helyre kell telepíteni.

## Összeszerelés

A forgóvilla rögzítését a lábokban található 17 mm átmérőjű furatok segítségével tudja megtenni. A tápkábelt alulról, a 24 mm átmérőjű furaton tudja bevezetni a lábön keresztül a test felő részében található kismegszakítóhoz.

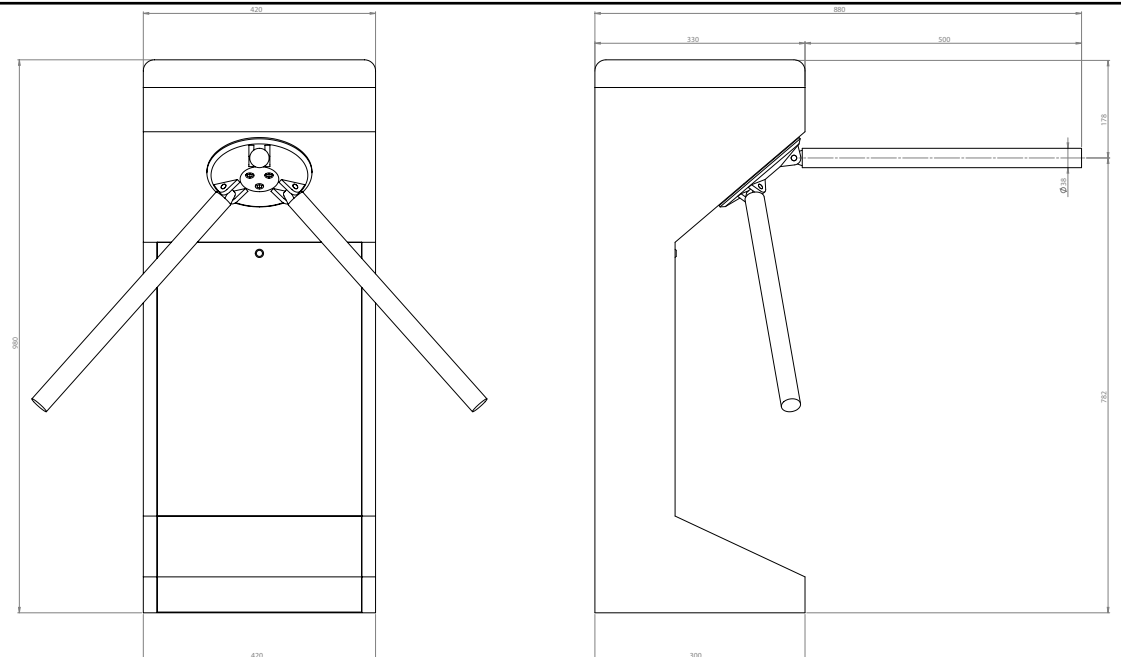
A láb oldalán található ajtót, és a felső ajtót a csomagban található kulcs segítségével tudja kinyitni.

## Tulajdonságok

•Kivitel:	Szálciszolt, rozsdamentes acél
•Áthaladási irány:	Kétirányú
•Bemenet:	3 kontaktus (2 irány, 1 vészjelzés)
•Kimenet:	Számláló
•Nyitási időzítés:	Állítható
•Visszajelzés:	LED-es irányjelzés
•Kiegészítők:	YK-TT-READ, YK-TT-COUNT
• Felhasználás:	Alacsony forgalmú területeken
• Automata visszazárás:	5 másodpercen belül

- Az olvasók számára kijelölt hely lehetővé teszi különféle RFID olvasók telepítését valamint különböző típusú beléptető berendezésekkel kompatibilis szabványos elektromos interfész.
- Elegendő hely a különféle berendezések integrálásához
- "Drop-arm": vészhelyzetben a karok automatikus leejtése.
- Mechanikusan állítható hajtás rásegítés.
- Sima és csendes működés.
- Használható beltéren és kültéren is (esőtől védett területeken).

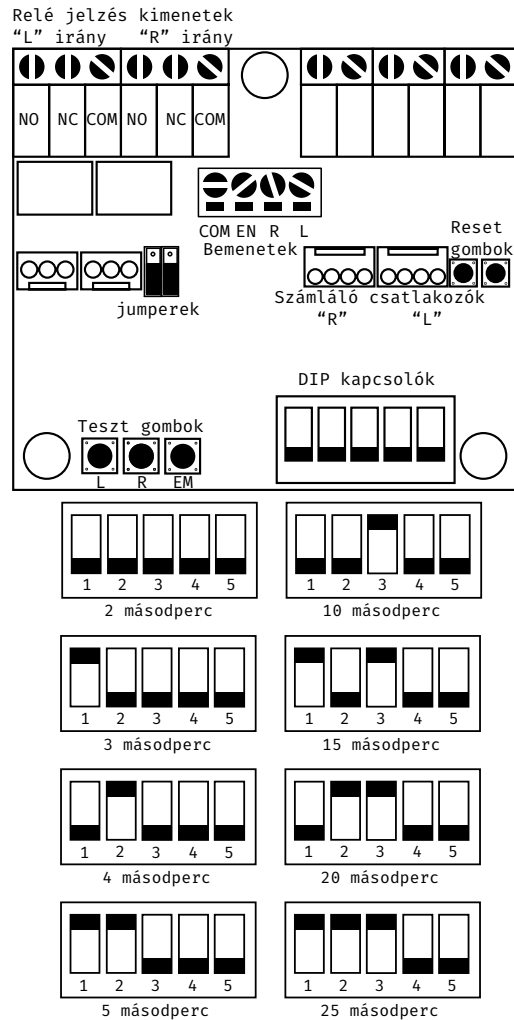
## Méretetek



## Specifikáció

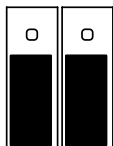
•Tápfeszültség:	220 ~ 240V AC, 50 ~ 60Hz
• Tápellátás:	12V DC / 6A
• Fogyasztás:	36W
• Vezérlés:	impulzus <500 ms (NO-száraz)
•Hőmérséklettűrés:	-25°C ~ 55°C
•Időzítés:	2-25 másodperc
•Áthaladás/perc:	30 - 35 fő/perc
• Élettartam:	10 millió átfordulás
• Karok max. terhelése:	80kg (középen), 40kg (végén)
• Test és kar anyaga:	304 rozsdamentes acél
• Időjárás elleni védelem:	IP43
• Páratartalom tűrés:	<90% (kondenzáció nélkül)
• Kar hossza:	490mm
• Méretek:	1000 x 420 x 380 mm
• Bruttó / nettó tömeg:	45kg / 40kg

## Vezérlő panel és beállítási rajzok



## Áthaladási jelzések állítása

("R" irány) engedi szabadon az áthaladást. A lábán található LED világítás (zöld nyíl) jumper segítségével állítható. Ha a jumpert átrakja piros lábra, a zöld nyíl helyett piros X fog megjelenni, ezzel jelezve, hogy abba az irányba nem lehet áthaladni.



Piros X

Közös jumper láb

Zöld nyíl

## Bekötés és beállítás

A vezérlő panelt az eszköz tetején találja - nyissa ki a 4-es imbuszkulcs segítségével. A kártyaolvasó/távírányító/egyéb vezérlőegység relés kimenetét a kontaktus bemenetekre kell kötni. A nyitáshoz az L vagy R lábat rövidegre kell zárni a COM lábbal. Vészjelzést az EN és a COM lábakra kell kötni. Az YK-TT-COUNT számlálót a számláló csatlakozókra kell kötni. A csatlakozók mellett található gombok segítségével tudja visszaállítani a számlálókat. A panelen található egy relé kimenet, ami az áthaladás befejezése esetén kapcsol. A két iránynak külön-külön reléje van.

A panelen egy 5 kapcsolós DIP kapcsoló sort talál. Az első három kapcsoló a nyitási időzítést állítja. Ilyenkor a nyitójel után a beállított ideig fog nyitva tartani a forgóvilla. Ha nem haladt át a forgóvilla visszaáll nyugalmi állapotba. A 4-es és 5-ös DIP kapcsolóval az egyik irányban folyamatos áthaladást tud biztosítani, nyitójel nélkül is (pl.: kifelé szabad mozgás). A 4-es DIP kapcsoló balra ("L" irány), az 5-ös pedig jobbra

## KARBANTARTÁS SZÜKSÉGES!

Az eszköz karbantartása szükséges, és nem elhanyagolható tevékenység. Az eszköz szakszerű telepítése a telepítő cég feladata és felelőssége.

A rendszeres karbantartást igénylő eszközök karbantartására az eszközt telepítő céggel tudnak karbantartási szerződést kötni.

Telepítés után a gyári védő fóliát maradéktalanul távolítsák el, majd denaturált szeszes törölővel törölgék tisztára a felületet. Ezek után használjanak nemesacél (INOX) ápolót. Fújják át a termék felszínét, majd hagyják az ápolót megszáradni.

A forgóvillák rendszeres felülvizsgálatot igényelnek. Az INOX felület a környezeti, valamint az időjárásból fakadó hatások miatt rendszeres ápolást igényel.

Beltéri telepítés esetében **maximum 12** havonta.

Kültéri telepítés esetében **maximum 6** havonta.

Extrém környezetben **gyakoribb időközönként**.

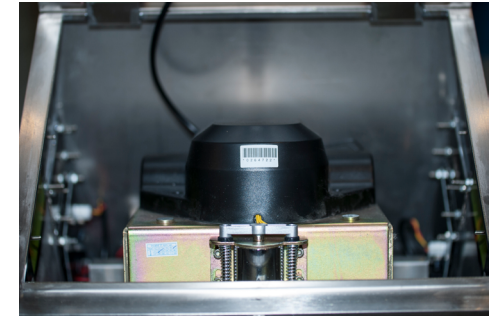
Bővebb útmutatásért töltsék le a honlapunkon a termék mellé csatolt **Karbantartási útmutatót**.

## Nyomaték beállítás

### •1. lépés:

Nyissa fel a forgóvilla tetejét, itt található a mechanika

Mechanika



### •2. lépés:

A mechanika hátsó részén található egy csap, ami potencióméterben végződik. Ennek a végén egy kis méretű hernyócsavar található. A csomagban található kis méretű imbuszkulcs segítségével lazítsa ki a csavart.

A csap  
szemből



### •3. lépés:

A csap végének forgatásával állítsa be a nyomatékot. Amennyiben a potmétert az óramutató járásával ellentétes irányba tekeri a nyomaték nő, ha az óramutató járásával megegyezően tekeri, a nyomaték csökken

### •4. lépés:

Ha beállította a megfelelő nyomatékot, szorítsa meg a hernyócsavart, így az fixálja a beállítást.

## Egymáshoz viszonyított elhelyezés

