

YS-622-S

Elektromos zárfogadó pánikzárakhoz

Kép



Leírás

Az YS-622-S egy rátét szerelésű elektromos zárfogadó pánikzárakhoz. Ideális bármelyik mechanikus pánikzárhoz, rendelkezik NO/NC/COM zárállapot visszajelzéssel. A zárfogadó NO típusú.

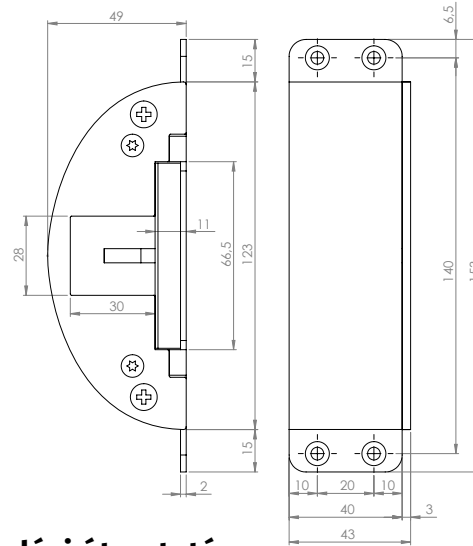
Tulajdonságok

•Működési mód:	Normál(feszültségre zár)
•Állítható zárnyelv:	Nem
•Radiális zárnyelv:	Igen
•Nytási memória:	Nincs
•Kikapcsolhatóság:	Nincs
•Esőálló:	Nem
•Tűzálló:	Nem
•Ajtóállapot visszajelzés	Van

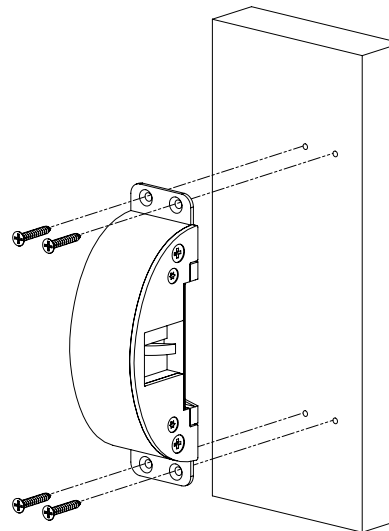
Specifikáció

•Tápfeszültség:	12V DC
•Áramfelvétel:	320mA
•Ellenállás:	37,5 Ohm
•Méret:	153x49x43 mm

Műszaki rajz



Szerelési útmutató



Bekötés

PIROS	+12V DC
FEKETE	GND
ZÖLD	NO
FEHÉR	COM
SÁRGA	NC

Elméleti szerelési ábra

