

# DLA-5500-PW-R

Önálló, kódos és speciális MIFARE kártyás irodai zár, JOBBOS

## Kép



## Leírás

A DLA-5500-PW egy robosztus, esztétikus fém kivitelű, magas biztonságú kódos és speciális MIFARE kártyás irodai zár. Univerzális, megfordítható (nyitási irány függvényében) kilinccsel rendelkezik az eszköz, amely zárt állapotban szabadon lenyomható. Az engedélyezett kód megadása vagy kártya lehúzása után nyitható az ajtó. **A szett TARTALMAZZA A ZÁRT-ESTET**, és egy zárbetétet 2 kulccsal (vérsznyítás esetére). A zár AA elemekkel működtethető. **AZ ELEMEK NEM TARTOZÉKOK.** A külső és belső oldalt a piros-fekete vezetékkel kell összekapcsolni. A zártestet a (fekete-kék-fehér-piros) csatlakozóval kell összekötni. Az eszköz könnyen programozható a nyomógombok segítségével.

**Szerelésnél fontos, hogy a külső oldali elem a tengelynél és a hátlapon lévő "nyíl" jelzések egybe essenek.**

## Specifikáció

Tápfeszültség	6V DC , 4 db AA típusú elem
Elemek élettartama	~ 3-6 hónap Feszültség csökkenés után jelzést ad a zár (még 20 nyitás)
Kapacitás	62 kártya 31 kód
Nyitási időzítés	5 másodperc
<b>Kompatibilis kártya</b>	<b>HLC-M-A típusú</b>
Méret	300 × 55 × 88,5 mm (külső oldal) 300 × 55 × 73,5 mm (belső oldal)
Kilincs-zárbetét távolság	70, 72, 85, 90, 92 cm
Kivitel	Matt króm

## Programozás

### Információk

Az új, nem beállított zárat minden MIFARE kártyával nyitni lehet! Amikor csökken a zár tápfeszültsége, nyitáskor hangjelzést ad és a piros LED felvillan, ezzel jelezve az elemek cseréjének szükségességét.

Gyári nyitókód: 00123#, Gyári mester kód: #00123#

### Gyári beállítások visszaállítása

Távolítsa el az elem tartó fedelét. Hagyjon benne 3 elemet. Helyezze be a mechanikus kulcsot a zárba, majd fordítsa el a cilindert az óramutató járásával ellentétes irányba (90°-ban). Tegye vissza a 4. elemet, 5 másodperc után az eszköz sípolni fog, ezzel jelezve a gyári visszaállítást. Ezután újra minden MIFARE kártyára nyitni fog és a gyári nyitókód érvényes lesz.

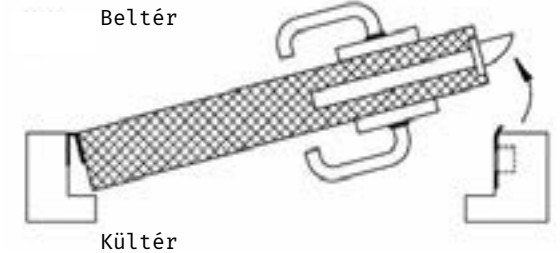
### Programozó menübe lépés

Alap állapotban adja meg a #00123# (mester) kódot. A LED folyamatosan zölden világít. Az eszköz egy hosszút sípol. Ekkor a programozó módban (PM) van. Kikapcsoláshoz nyomja meg a \* gombot 3x.

### Nyitókód hozzáadása

Lépjen be a programozó módba, majd adja meg a felhasználó sorszámát. Ez 01-29 lehet. Nyomjon egy #-et, majd írja be a kívánt kódot (4-8 számjegy), és ismét #.

## Nyitási irány



### Ideiglenes nyitókód hozzáadása

Lépjen be a programozó módba, majd adja meg a 30# kódot. Írja be a kívánt kódot (4-8 számjegy), és ismét #. Ez a nyitókód csak egyszer használható!

### Kártya hozzáadása

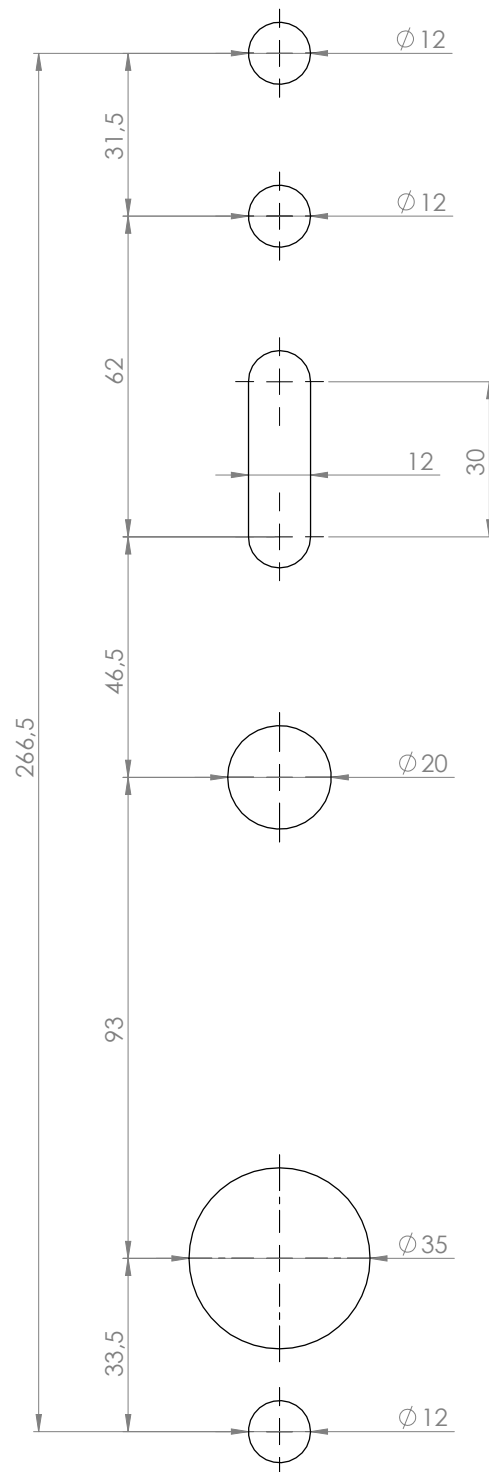
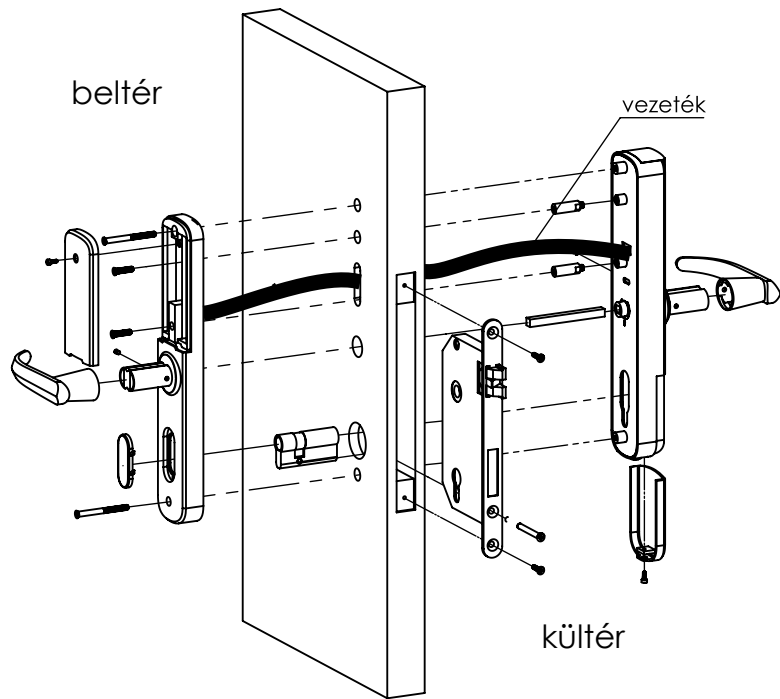
Lépjen be a programozó módba, majd adja meg a felhasználó sorszámát. Ez 31-92 lehet. Nyomjon egy #-et, majd húzza le a kártyát.

### Nyitókód, kártya törlése

Lépjen be a programozó módba, majd adja meg a felhasználó sorszámát, és nyomjon \*-ot.

### Mester kód megváltoztatása

Lépjen be a programozó módba, majd adja meg a 00# kódot. Írja be az új mester kódot, ez 4-8 számjegyű lehet. (Ha pl. a 4567 kódot adja meg, a programozó módba lépéshez a #004567# kódot kell megadnia.)



## Használat

### Nyitás mester kóddal:

00 -> mester kód -> #

### Nyitás nyitókéddal:

Sorszám [01-29] -> nyitó kód -> #

### Nyitás kártyával:

Húzza el a kártyáját a kártyaolvasó elé.

**Tömeges áthaladási mód:** (nyitás után folyamatosan nyitva marad az ajtó egy újabb érvényes kártya/kód megadásig) Nyitás után 5 másodpercen belül nyomja meg a "0" gombot. A mód megszüntetéséhez adjon meg érvényes kártyát/kódot.

## Összefoglalás

### Programozó módba lépés

# -> 00 -> mester kód -> #

### Mester kód megváltoztatása

PM -> 00 -> # -> új kód -> #

### Nyitó kód hozzáadása

PM -> [01-29] -> # -> nyitó kód -> #

### Ideiglenes nyitó kód hozzáadása

PM -> 30 -> # -> nyitó kód -> #

### Kártya hozzáadása

PM -> [31-92] -> # -> kártya lehúzása -> #

### Nyitó kód, kártya törlése

PM -> sorszám [01-92] -> \*

**DLA-5500-PW-L**  
Önálló, kód és kártya olvasós  
irodai zár, JOBBOS  
ADATLAP

