

# A01S

Önálló működésű beléptető kártyaolvasóval

## Kép

**Akuvox**  
Open A Smart World



A01S  
Önálló működésű beléptető  
kártyaolvasóval  
ADATLAP

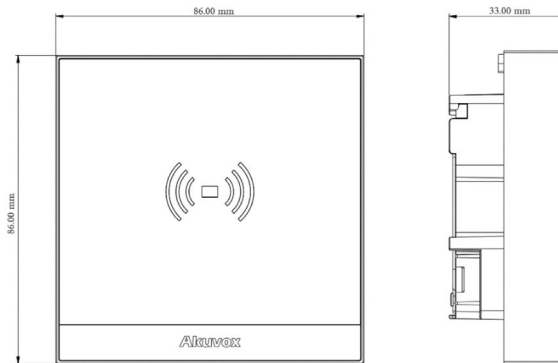
## Leírás

Az Akuvox A01S egy IP alapokon működő kétirányú, önálló működésű beléptető kártyaolvasóval. Programozása webes felületen történik, mely könnyen menedzselhetővé teszi. A SmartPlus applikáció segítségével tökéletesen illeszkedik az Akuvox ökoszisztémába. A minőségi alumínium és edzett üveg alapanyagok exkluzív és tartós megjelenést kölcsönöznek a készüléknek.

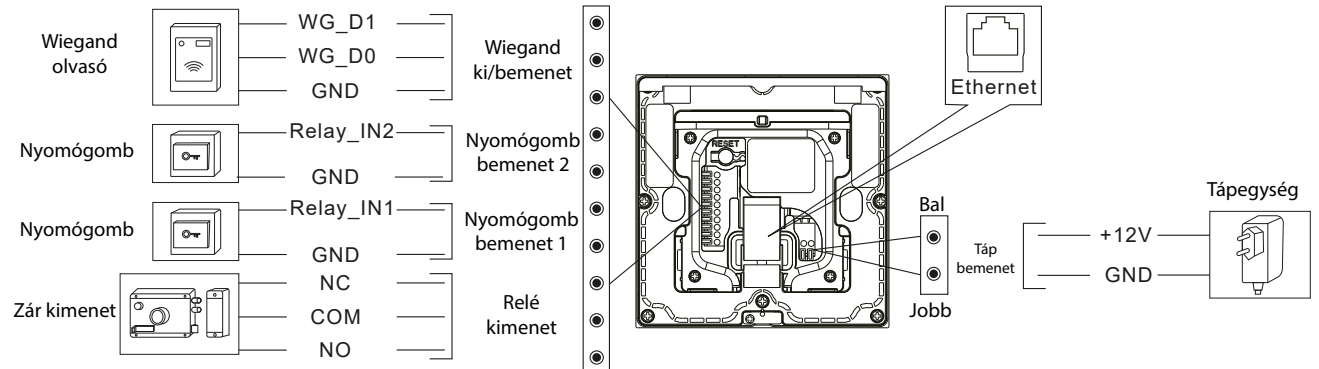
## Tulajdonságok

- Kivitel Alumínium  
Edzett üveg
- Telepítési környezet Kültéri
- Olvasható kártya 125 kHz EM  
MIFARE(13,56Mhz), NFC
- Visszajelzés LED, hang
- Programozás Web-es felület  
Akuvox Cloud
- Bemenetek Nyomógomb, Wiegand
- Kimenet Relés, időzítéssel

## Méretetek



## Bekötési rajz



## Specifikáció

- Tápfeszültség PoE, 12 V DC
- Fogyasztás 12W
- Ethernet 10/100 Mbps
- Protokoll IPv4, HTTP, HTTPS, FTP  
SNMP, DNS, NTP, RTSP  
RTP, TCP, UDP, ICMP  
DHCP, ARP
- Kártyaolvasó: 125 kHz EM  
MIFARE(13,56Mhz)  
NFC
- Olvasási távolság ~5 cm
- Felhasználói kapacitás 20.000
- Esemény kapacitás 100.000
- Relé 1 db Szárazkontaktus  
(NO/NC max. 30V DC 1A)
- Tápfeszültség kimenet 12V DC 600 mA  
A bekötéshez a GND és a relé NO/COM/NC pontjai használhatóak
- Wiegand Ki/Be, 26, 34, 56 bit
- Nyomógomb bemenet 2 db NO
- Hangszóró 8Ω, 0,5W
- Védelem IP65
- Anyaga Alumínium  
Edzett üveg
- Hőmérséklet tűrés -20°C ~ +55°C
- Páratartalom tűrés <90%
- Méret 86 x 86 x 33 mm
- Súly 0,4 kg