

# YES-1200

Shear-Lock zár

## Kép



## Leírás

A Shear-Lock zárok olyan síkmágnesek, amik nyíróerőben, tehát a tengelyre merőleges irányban hatnak. Segítségükkel óriási tartóerőt lehet elérni, akár kis zárral is. Fontos, a pontos záródás.

A YES-1200 egy 1200 kg tartóerejű Shear-Lock zár, állítható visszazárási időzítéssel és visszajelzéssel.

## Tulajdonságok

- |                           |                         |
|---------------------------|-------------------------|
| • Elektronikát tartalmaz: | Igen                    |
| • Szerelés:               | Süllyesztve szerelhető  |
| • Víz/cseppálló:          | -                       |
| • Visszajelzés:           | LED, zár és ajtóállapot |
| • Konzolok:               | MBK-1200                |
| • Javasolt használat:     | Nagy méretű kapuk       |

## Specifikáció

- |                          |                 |
|--------------------------|-----------------|
| • Tápfeszültség:         | 12/24 V DC      |
| • Zárási áramfelvétel:   | 1600/900 mA     |
| • Nyugalmi áramfelvétel: | 220/110 mA      |
| • Tartóerő:              | 1200 kg/11760 N |
| • Időzítés:              | 0,5-25 mp       |
| • Nettó tömeg:           | 1,2 kg          |

## Bekötési útmutató

PIROS	12/24 V DC
FEKETE	GND
BARNA	LED fekete láb
NARANCS	LED kék láb
FEHÉR	Zárállapot NO
SZÜRKE	Zárállapot COM
LILA	Zárállapot NC
ZÖLD	Ajtóállapot COM
SÁRGA	Ajtóállapot NO
KÉK	Használaton kívül

Az ajtóállapot visszajelzés akkor jelez, ha a mágnes érzékeli az ellendarabot. Zárállapot visszajelzés akkor jelez, ha az ajtó be van zárva, a mágnes megfogta az ellendarabot.

## Beállítás

A sorkapocs mellett talál egy potmétert, el fel is van skálázva. Ennek segítségével tudja beállítani a zárási időzítést. Az időzítő akkor kezd el számolni, ha a mágnes visszakapta a tápfeszültséget, és az ellendarabot érzékeli.

## Hibaelhárítás

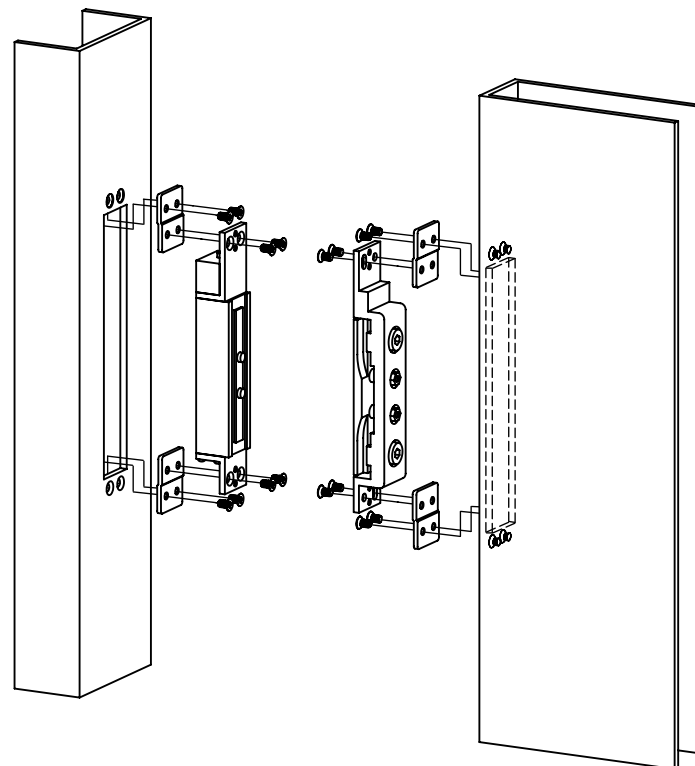
•Nem húz be a mágnes:

Ellenőrizze, hogy az ellendarab stabilan rá tud-e feküdni a mágnesre, tud-e mozogni. Ha A mágnes egyáltalán nem “fogja” meg az ellendarabot, ellenőrizze a bekötést.

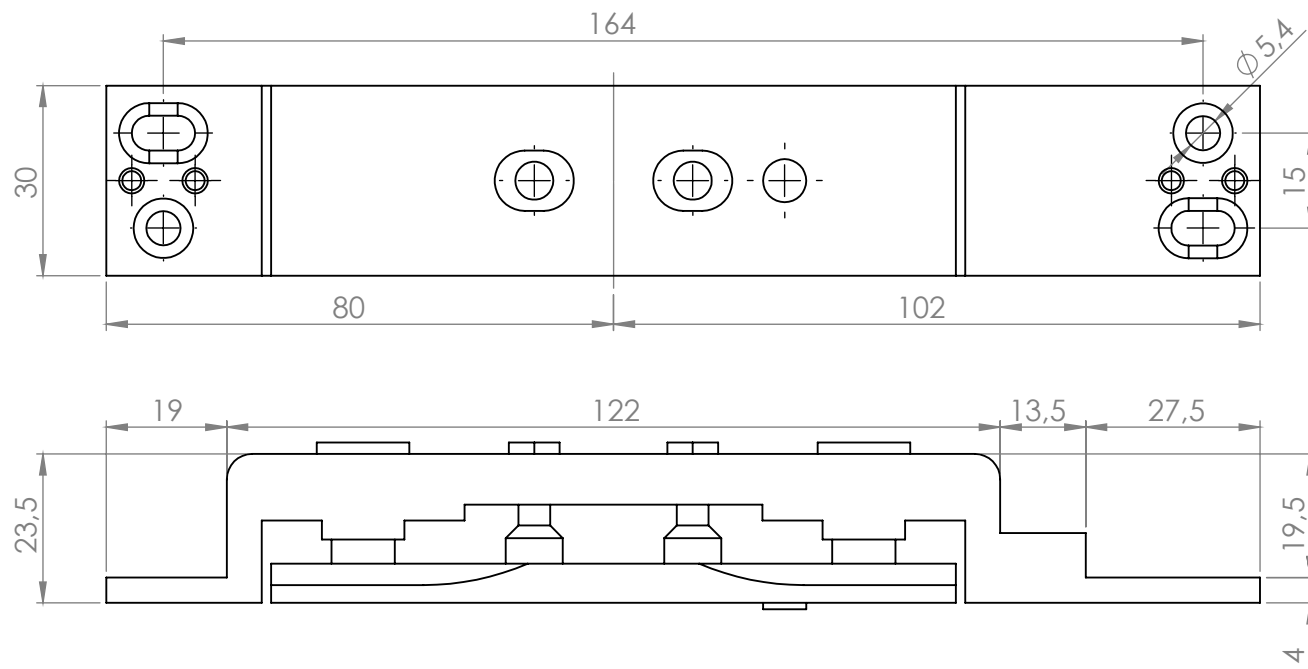
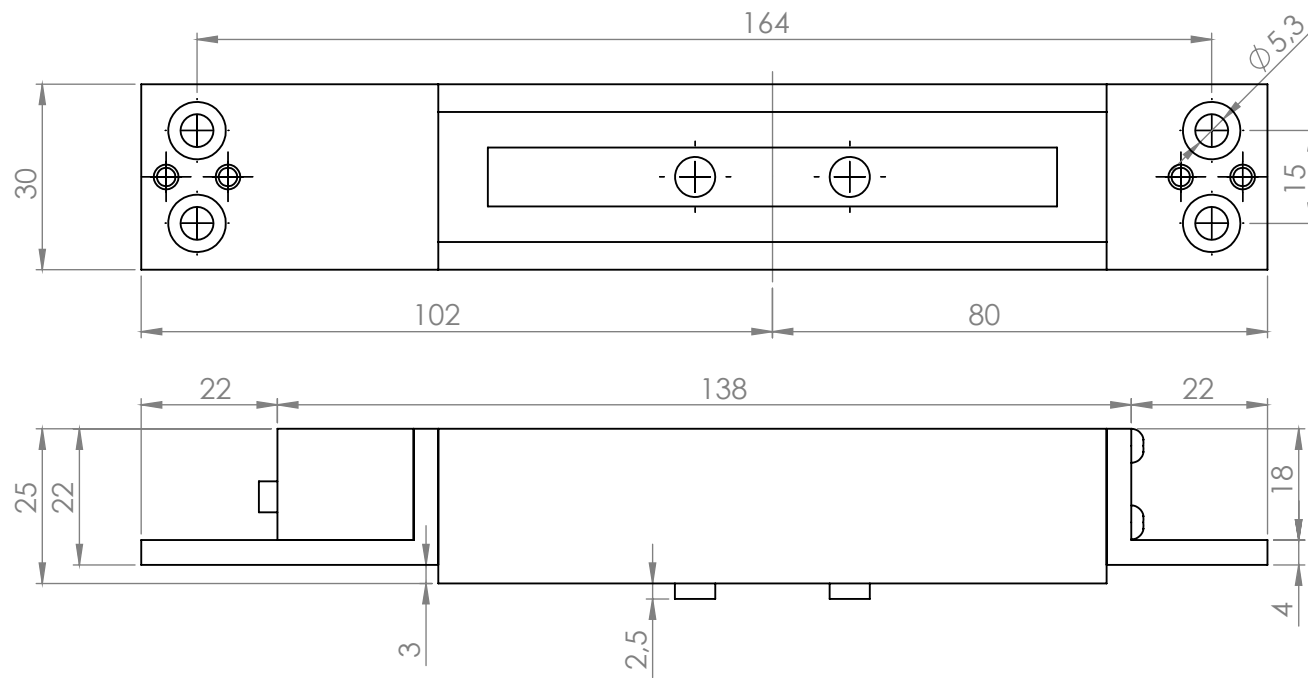
•Berregő hangot ad ki a mágnes:

A mágnes váltakozó feszültségről van táplálva. A síkmágneseket TILOS váltakozó feszültségről táplálni, kárt okozhat az elektronikában. Iktasson be egy vezérlőt (pl.:YV-100). Ez társasházi kaputelefonok esetén előfordulhat. Egyéb hibával forduljon a termék forgalmazójához.

## Szerelési rajz



# Műszaki rajz



YES-1200  
1200 kg tartóerejű  
Shear-Lock zár  
ADATLAP