

YB-500A(LED)-24V

Süllyesztett szerelésű csapzár LED-es visszajelzéssel

Kép



YB-500A(LED)-24V
Elektromos csapzár
LED-es visszajelzéssel.
ADATLAP

Leírás

Az YB-500A(LED)-24V elektromos csapzár ideális lehet minden olyan helyre, ahol gyorsan egyszerűen akarják megoldani az elektromos zárast, de az ajtó nem menekülési útban található, és nem feszül záródáskor. A csapzár folyamatos tápfeszültséget igényel (nyitás és zárás esetén is) A nyitási vezérlő jelet kell neki adni. Az eszköz ellendarabjában található mágnes segítségével csak akkor engedi vissza a csapot, ha az ajtó becsukásra került. **Fontos, hogy a szerelési és bekötési útmutatót minden esetben tartsák be, a helytelenül bekötött például tápmegszakítással vezérelt csapzár károsodhat.**

Tulajdonságok

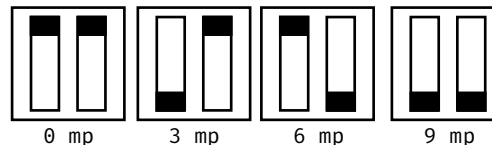
- Típus: Fail-safe (feszültségre zár)
- Ajtóállapot visszajelzés: NO-NC-COM
- Időzítés állítható: Igen
- LED visszajelzés: Igen (piros-zöld)

Specifikáció

- Tápfeszültség: 24V DC
- Áramfelvétel: 600 mA (150mA készenlétben)
- Működési hőmérséklet: -10°C ~ 55°C
- Csapzár mérete: 192x37x25 mm
- Csap mérete: 15 mm hosszú 13,5 mm átmérő
- Ellendarab mérete: 92x24x3 mm
- Maximális ajtóhézag: 8 mm
- Visszazárási időzítés: 0-3-6-9 sec
- Beépítési környezet: BELTÉR
- Súlya: 0,68 kg

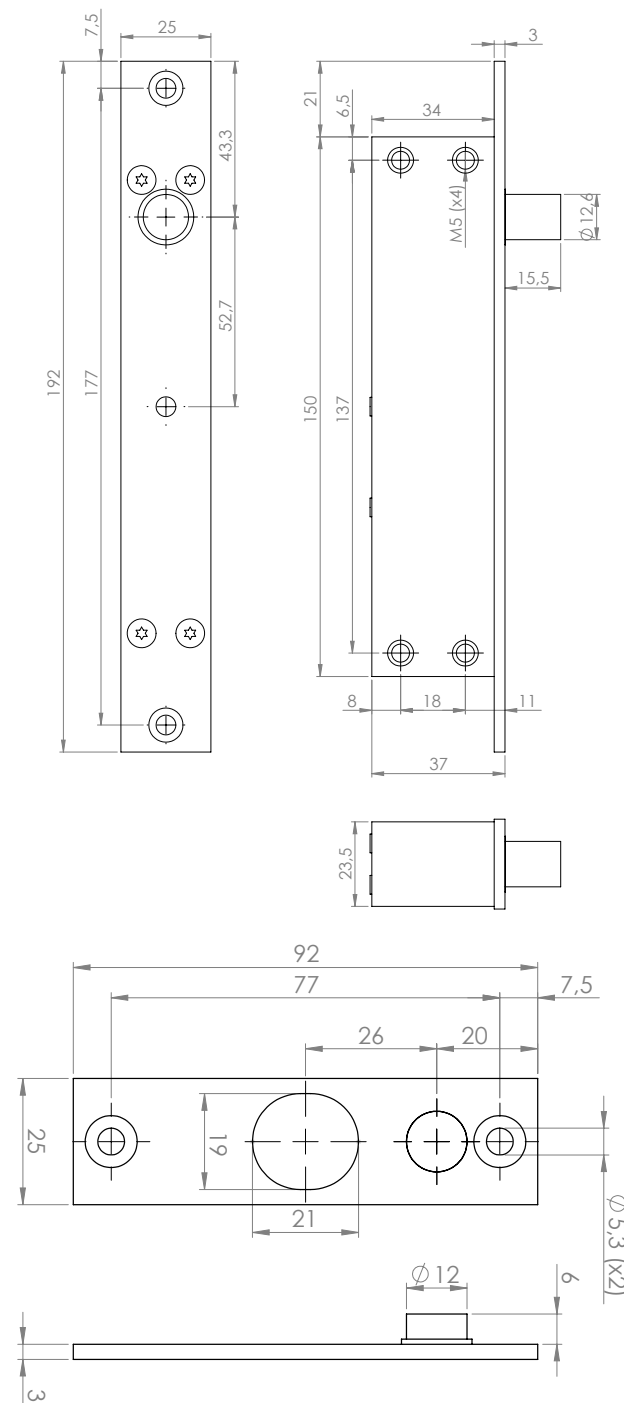
Beépítési útmutató

1. lépés: Állítsa be a DIP kapcsolókkal a kívánt visszazárási időzítést.

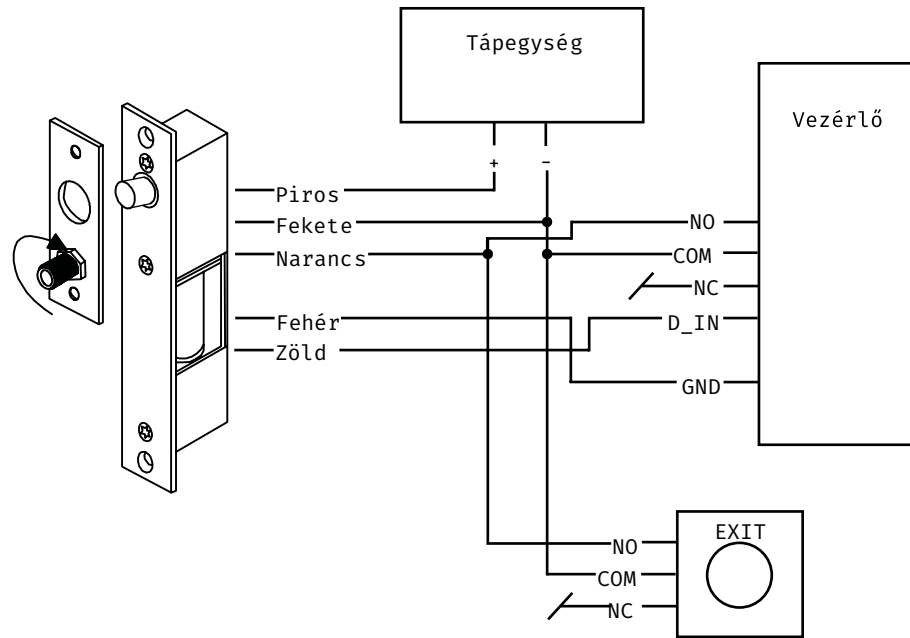


2. lépés: Rögzítse a csapzárát az ajtó fix részére, az ellendarabot pedig a nyíló részre. Használja a szerelőkonzolokat.

Műszaki rajz



Bekötés



Szerelési ábra

