

SA-8023-wh

Csúszósínes ajtóbehúzó

Kép



Leírás

Az SA-8033-wh egy csúszósínes ajtóbehúzó, termostabil hidraulikus olajjal 40-65 kg-os ajtókhoz. Két féle sebesség és erőállítási lehetőséggel van ellátva, akár 180°-ban is tudja nyitni, a maximálisan 1050 mm széles ajtót. Jobbos és balos szerelés is lehetséges. Fehér színben.

Tulajdonságok

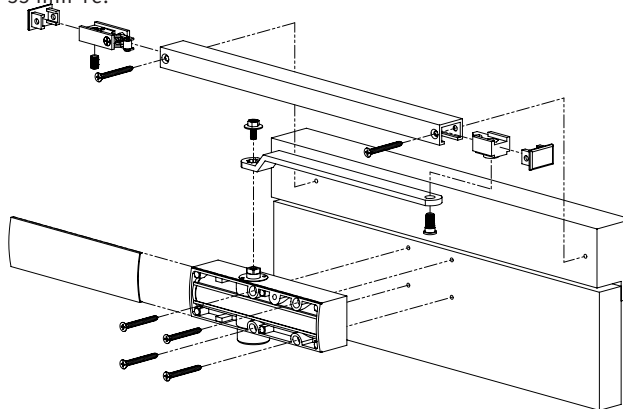
- | | |
|-----------------------|--|
| • Kiacasztható: | Igen |
| • Állítási lehetőség: | Zárási sebesség
Csillapítási sebesség |
| • Anyag: | Alumínium |
| • Szín: | Fehér |

Specifikáció

- | | |
|-----------------------------|----------------|
| • Ajtó súly: | 40-65 kg |
| • Maximális nyílószélesség: | 1050 mm |
| • Ajtóbehúzó mérete: | 178x50x40 mm |
| • Sín mérete: | 390x31x20,5 mm |
| • Nyílási szög: | 180° |

Telepítés

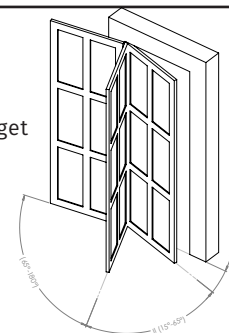
Az eszköz telepítésénél nagyon fontos figyelni a távolságokra. Az ajtóbehúzó testét az ajtóra, a zsanértól 76,8 mm távolságra kell elhelyezni, a sít fölé az ajtókeret szélétől 55 mm-re.



Beállítás

Az eszköz beállításához 2 db csavart találhat az ajtóbehúzó test oldalán. Az I-es csavar az alsó csavar (a Silin felirat vonalában) a záródási sebességet állítja, ez 0°-tól 15°-ig tart. A II-es csavar a 15°-tól 65°-ig tartó nyílás sebességét állítja.

FIGYELEM! A csavar túlzott kilazítása az olaj lefolyását eredményezheti.



Műszaki rajz

