

DT47MG-TD7

2EASY beltéri egység

Kép



Leírás

A DT47MG-TD7 egy beltéri egység a 2EASY kétvezetékes kaputelefon rendszerhez. 7"-os érintőképernyős kijelzővel, 3 dedikált gombbal rendelkezik, fekete és fehér műanyag házban kapható.

Tulajdonságok

• Kivitel:	Műanyag
• Szín:	Fekete/Fehér
• Szerelés:	Felültre szerelhető
• Kijelző:	Érintőképernyős LCD
• Vezetékezés:	2 vezetékes (polaritás független)

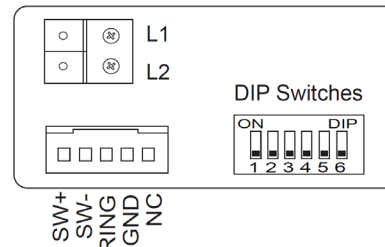
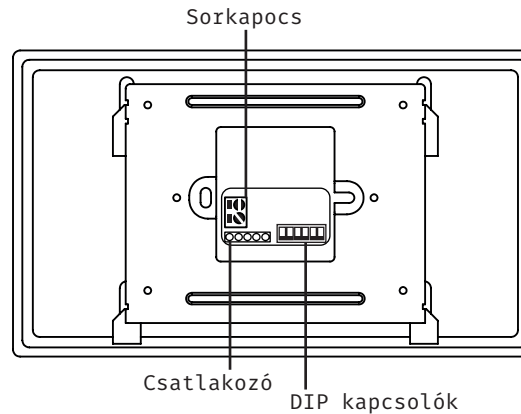
Specifikáció

• Tápfeszültség:	20-28 V DC
• Áramfelvétel:	>300 mA
• Kijelző mérete:	7"
• Felbontás:	800x480
• Gombok száma:	3

Bekötés

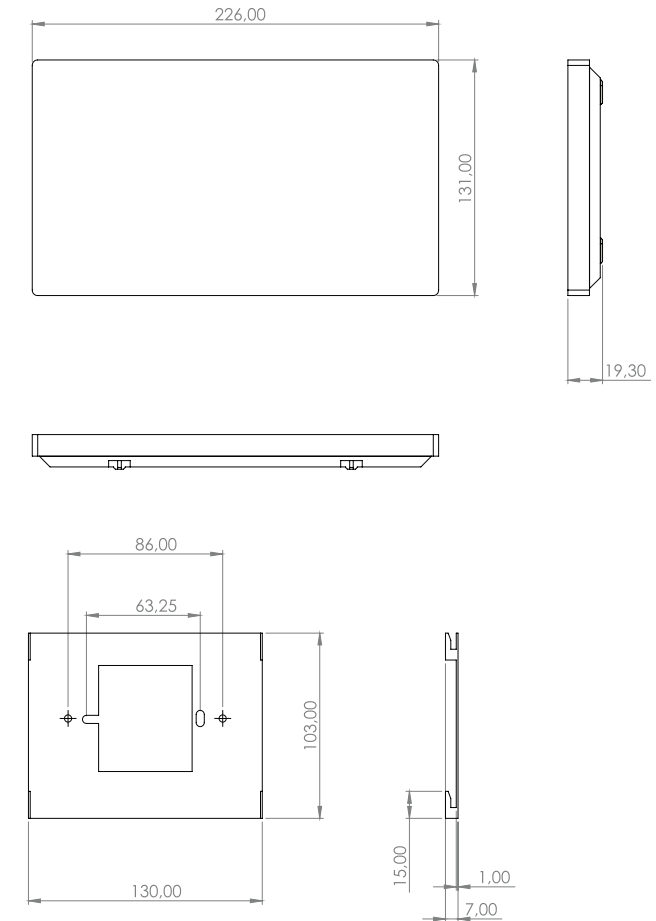
Az eszköz hátoldalán 1 sorkapcsot (csomagban külön van, fel kell helyezni a tűskékre), 1 öt eres csatlakozósort és egy 6 kapcsolós DIP sort talál. A sorkapocs a 2 vezetékes gerinc bekötésére szolgál.

A DIP kapcsolók a címzés beállítására szolgálnak, ezt a beállítás fejezetben találja.

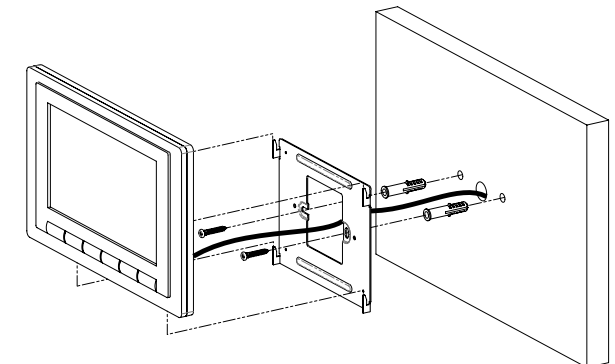


L1~L2:	Busz vonal
GND~RING:	Buzzer funkció (becsengetés esetén 3 másodpercre 12V feszültséget ad ki)
SW+~SW-:	Csengő funkció (rövidzár esetén a beltéri monitoron becsengetés történik)
NC:	Nem használt
DIP1~DIP5:	A beltéri egység címét tudjuk beállítani
DIP6:	Videó impedancia kapcsoló(akkor kell ON állásba kapcsolni, ha a buszvonalon ez a beltéri egység az utolsó)

Műszaki rajz



Szerelési rajz

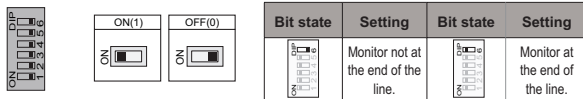


Cím beállítás

Minden lakásnak különböző címet (számot) szükséges megadni. A DIP-el lehet ezt beállítani binárisan. A Bit1~5 kapcsolókkal 1-től 32-ig tudja a számokat állítani (32 különböző lakás).

Ha egy lakásban több beltéri egység van, akkor mindegyik címét azonosra kell állítani, majd meg kell határozni a "mester" / "alárendelt" (slave) beállítást a monitor menüjében.

Bit6 : ON állásban kell lennie ha a beléri egység a vonal (busz) végén található vagy ha DBC4A egységgel működik, egyébként OFF. Vonal végről akkor beszélünk, ha nem indul semmilyen egyéb szekció attól a ponttól.



Bit state	User Code	Bit state	User Code	Bit state	User Code
	Code=1		Code=12		Code=23
	Code=2		Code=13		Code=24
	Code=3		Code=14		Code=25
	Code=4		Code=15		Code=26
	Code=5		Code=16		Code=27
	Code=6		Code=17		Code=28
	Code=7		Code=18		Code=29
	Code=8		Code=19		Code=30
	Code=9		Code=20		Code=31
	Code=10		Code=21		Code=32
	Code=11		Code=22		

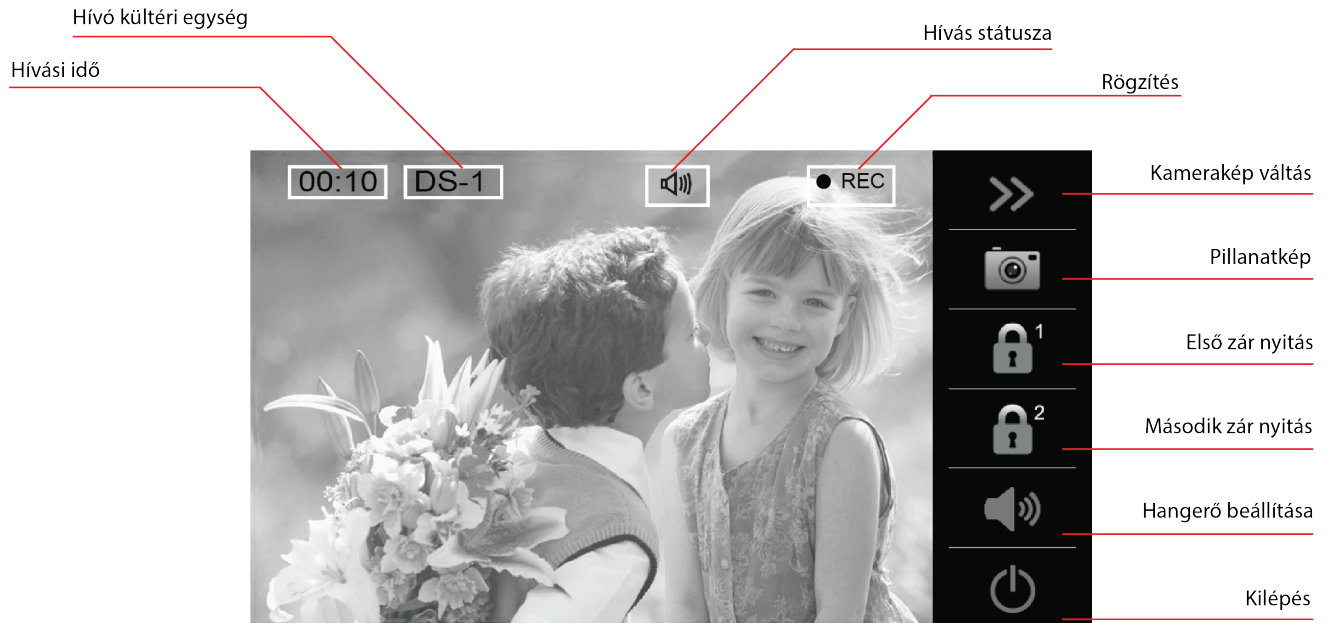
Rendszer kábelezése

A 2Easy kaputelefon rendszer hibátlan működéséhez 1 db CAT6E csavart érpár szükséges. Az ereket duplázni nem szabad!

Főképernyő



Hívó képernyő

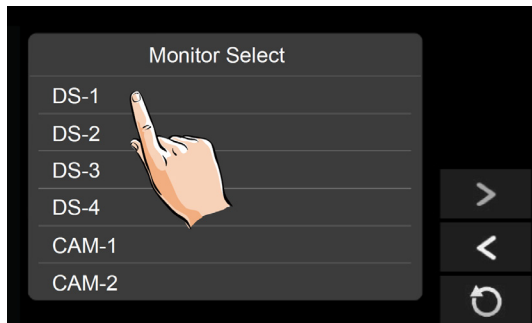


Kitekintés

Kattintson a Kitekintés gombra.



Válassza ki a kültéri egységet.



Kitekintés közben a következő képernyőt kapja:



SMS funkció

Lehetősége van a hasonló típusú monitorok között üzenetek küldésére és fogadására. Ebben a menüpontban tudja meg nézni a bejövő, a kimenő üzeneteket, illetve itt tud újakat írni.

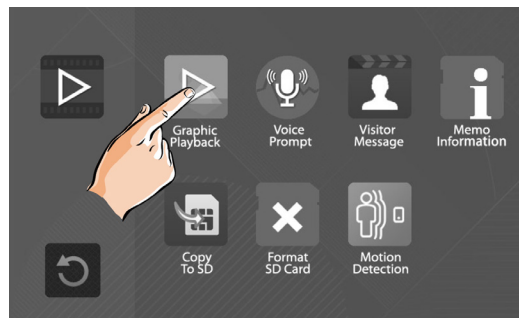


Visszanézés

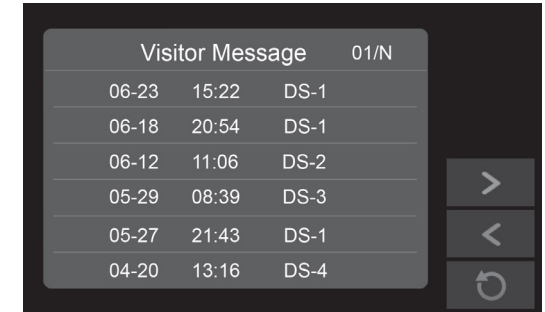
Kattintson a visszanézés gombra.



Kattintson a látogatói üzenetek gombra.

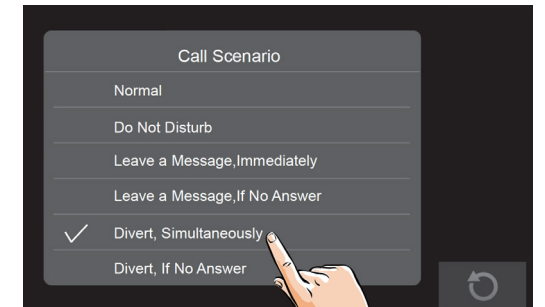
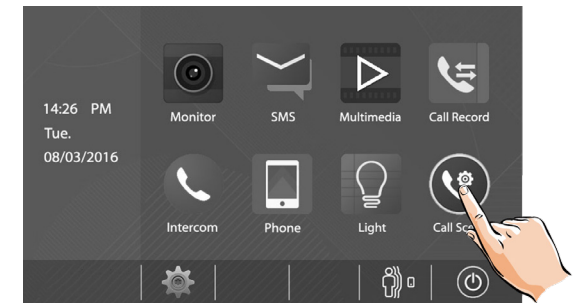


A következő képernyőn láthatja a videókat. A nyilakkal lépkedhet a videók között, illetve törölheti azt.



Hívás módok

Kattintson a Hívás módok gombra.



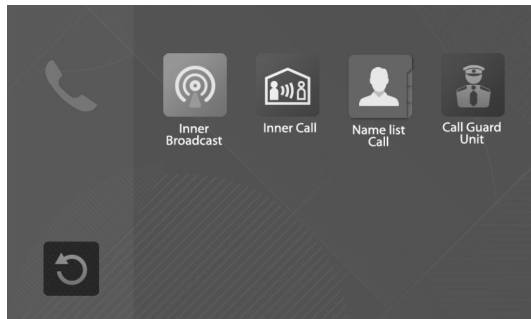
- Normál üzemmód
- Nem válaszol
- Hagyjon üzenetet
- Hagyjon üzenetet, ha nem válaszol
- Átírányítás
- Átírányítás, ha nem válaszol

Intercom

Kattintson a Intercom gombra.



Válasszon az alábbi lehetőségekből.



- Lakáson belüli készülék hívása
- Másik lakás hívása (amennyiben 2 készülék van)
- Lakó kiválasztása a listából
- Őrszolgálat hívása

Átírányítás

Lehetőség van a hívás átírányítására, más készülékekre. 3 készüléket tud megadni erre.

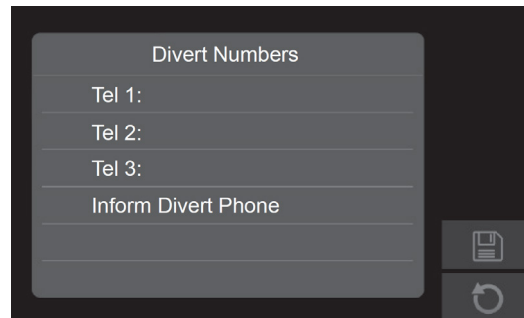
Kattintson a Telefon gombra.



Kattintson az Átírányítás gombra.



Adja meg a készülék(ek) címét.



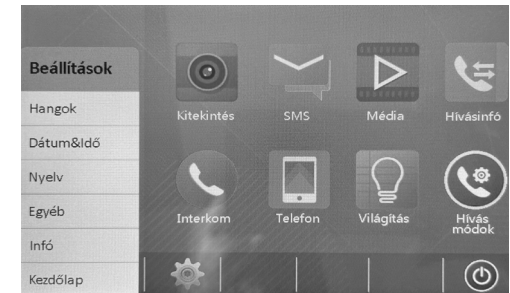
Mentse el a beállításokat.

Beállítások

Kattintson a fogaskerék ikonra.



Válasszon az alábbi beállítások közül.

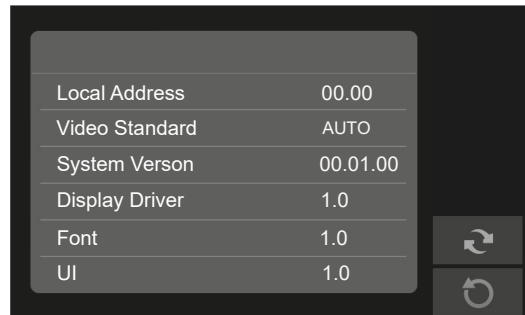


Telepítői menü

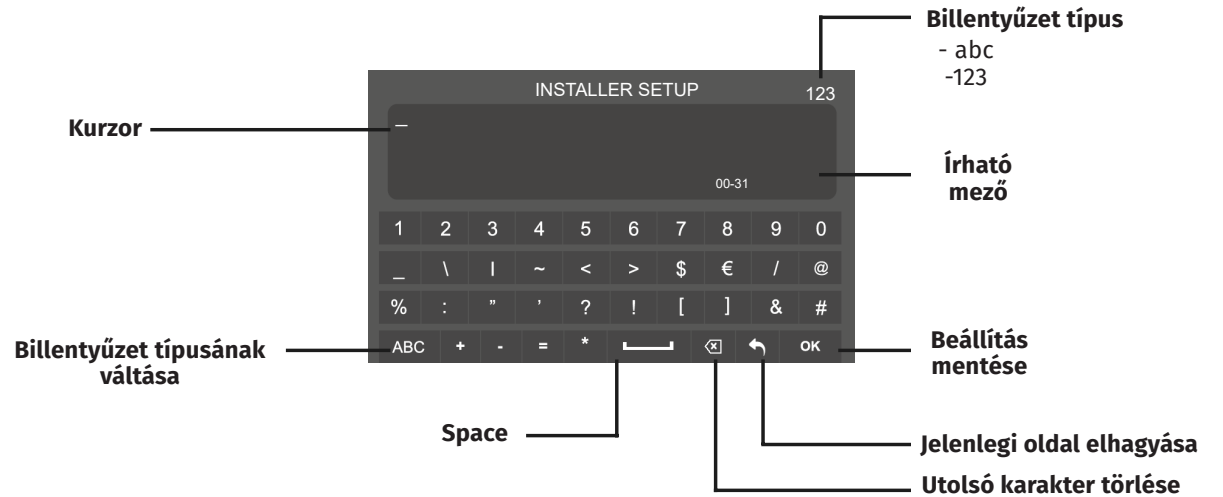
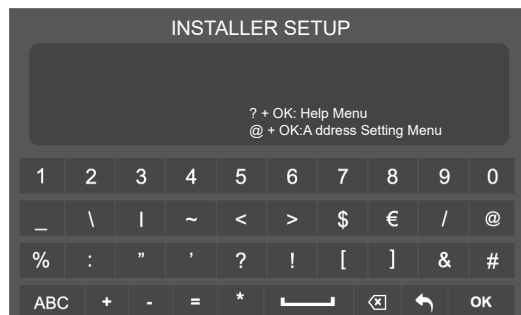
Kattintson a fogaskerék ikonra.



Lépjen be az "About" menüpontba



Nyomja hosszan (2 másodpercig) az Ajtónyitás gombot a készüléken, amíg be nem dobja a telepítői menübe



Kódtáblázat:

Kód	Beállítás	Kód	Beállítás
2412	Alapértelmezett beállítások visszaállítása	8018-8020	Videó szabvány
2499	Memória formázása	8040-8050	LED szín hívás esetén
2810	MCU kód frissítés	8051-8055	LED szín nyugalmi állapotban
2811	TFT, UI kód frissítés	8300-8301	Automatikus felvétel készítés ON/OFF
2812	Consumer Tune frissítés	8302-8303	Kézi felvétel készítés ON/OFF
2813	SD kártya formázása	8401-8499	Nyitási idő
2910	Broadcast névlista	9006-9007	Figyelmeztetés nyitáskor engedélyezés/tiltás
8004-8005	"Guard Unit" engedélyezés	9008-9010	Csengőhang forrás
8008-8009	Dátum formátum	9011-9012	Névlistán első név "00/01"
8010-8011	Nyitási mód	9017-9019	Érintőgombok érzékenységének állítása
8012-8013	Idő formátum: 12 órás/24 órás	9020-9021	Hallás segítő funkció ON/OFF
8016-8017	Bypass engedélyezés/tiltás	9030-9039	Halszem kamera irányítás

Az alapértelmezett jelszó a beltéri egység esetében "2020"