

MDH-003

Kézi fémdetektor

Kép



Leírás

A kézi fémdetektorok ideális eszközök a közbiztonságra, illetve testi épségre veszélyes eszközök (kések, lőfegyverek, ütőfokozó fegyverek, robbanószerk stb.) felderítésére. Alkalmas reptereken, büntetésvégrehajtási intézetekben, bíróságokon, gyárakban és egyéb magas biztonsági fokozatú helyeken.

Az MDH-003 egy könnyedén használható kézi fémdetektor. Az eszköz visszajelzése állítható, 360°-ban képes érzékelni a fémeket. 9 V-os elemmel és akkumulátorral használható.

Specifikáció

- | | |
|------------------------|--------------|
| • Tápfeszültség: | 9V |
| • Működési frekvencia: | 95kHz |
| • Súly: | 450 g |
| • Méret: | 483x83x32 mm |

Használat

Az eszköz tetején egy háromállású kapcsolót talál, mellette 3 db LED-et. A kapcsoló középső állása esetén a fémdetektor ki van kapcsolva. Ha hátra (a fogantyú felé) kapcsolja akkor az eszköz hangjelzéssel fog bekapcsolni, ilyenkor ha fém érzékel hangjelzést fog adni. Ha a harmadik állásba helyezi a kapcsolót fém érzékelése esetén csupán rezegni fog, hangjelzést nem ad ki.

A kapcsoló mellett található három darab LED, egy piros, egy narancs és egy zöld. A zöld LED a bekapcsolt állapotot jelzi, ha az eszköz be van kapcsolva, a LED végig világít. A piros LED fém érzékelése esetén villan fel. A narancs színű LED az elem szintjét jelzi, ha az elem merül a LED világít, ilyenkor csere, vagy töltés szükséges.

A fémdetektor 360°-ban képes detektálni a fémeket, így bárhogyan forgatja a kezében, a szenzor minden irányból érzékelni fog.

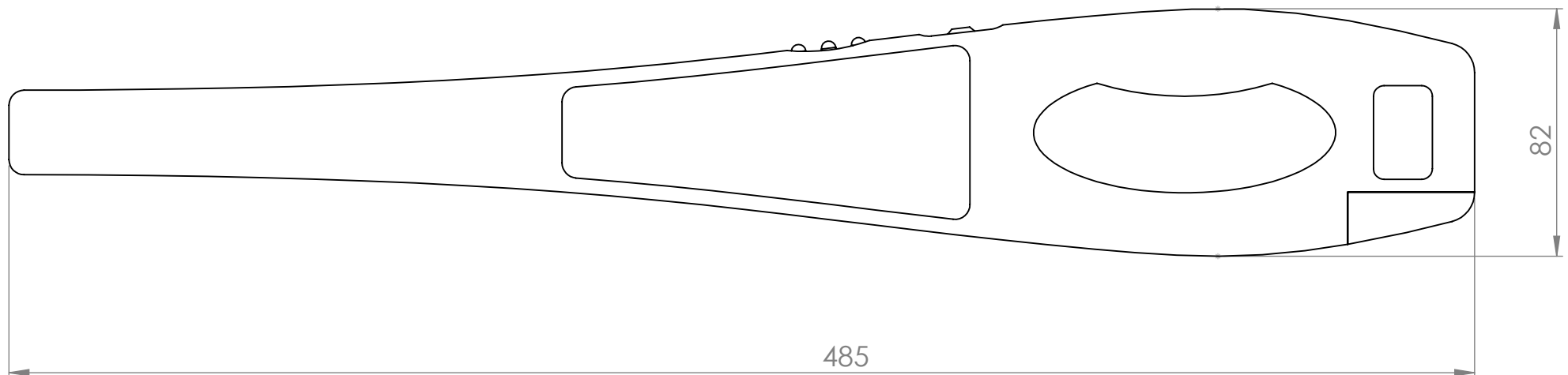
Elem csere

Amennyiben az eszköz lemerült, csúsztassa le a fogantyú felett található műanyag takaró lemezt. Ez alatt találja az elemet. Az eszköz segítségével tölteni nem lehet az elemet.

Rajz

MDH-003
Kézi fémdetektor

ADATLAP



1/1