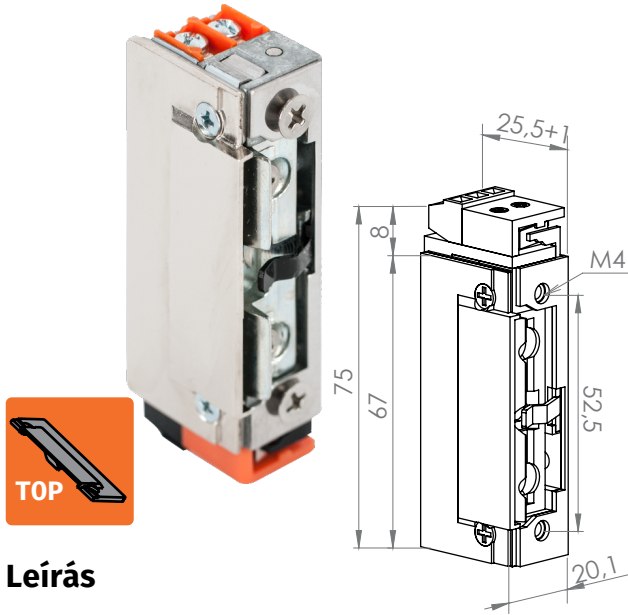


DORCAS-99-1-NF-305-512-TOP

Elektromos zárnyelvfogadó - mini, TOP sorozat

Kép



Leírás

A DORCAS elektromos zárfogadókat a kiváló minősége és alacsony ára teszi vonzóvá. A DORCAS-99-TOP sorozata az alacsony áramfelvételű rejtetten szerelhető mini zárfogadókat foglalja magába.

Karbantartás és garancia

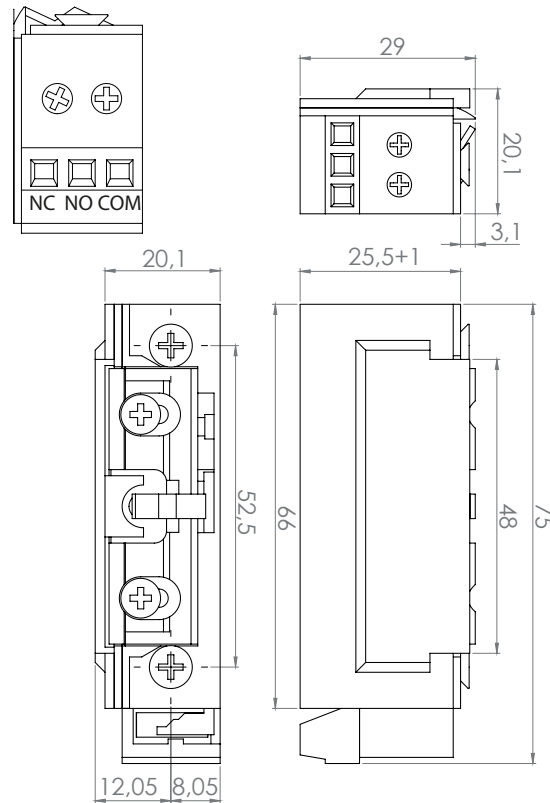
A DORCAS zárok rendeltetésszerű használat mellett rendszeres karbantartást nem igényelnek. Amennyiben a zár nyitása nehézkessé válik, úgy a fedlap alatt található, a zárspapda és az alatta lévő retesz találkozásának újraszírozása ajánlott. Az eszköz gyártói garanciája a működésből fakadó kopásra terjed ki.

Tulajdonságok

- Működési mód: feszültségre zár - szünetáramú
- Állítható zárnyelv: igen (+2 / -1 mm)
- Nyitójel típusa: feszültség elvétel
- Radiális zárnyelv: igen
- Ajtó állapot visszajelzés: NO/NC/COM
- TOP szerelés: **rejtetten (nyelvkivezetős)**

Figyelem! Az eszközt minden esetben védődiózával kell bekötni!

Műszaki rajz



Specifikációk

- Tápfeszültség: 12 V DC
- Áramfelvétel: 190 mA/12 V DC
- Teljesítmény: 2,28 W
- Tekercs ellenállása: 63 Ω
- Méretek: 75 x 20,1 x 25,5 mm
- Távtartó lemez +1 mm-el növeli a mélységet. Eltávolítható.
- Tartóerő: 330 kg (3 236 N)
- Átlagos élettartam: 200 000 nyitás

Szerelési útmutató

