

DLA-5500-FP

Önálló, ujjlenyomatos és speciális MIFARE kártyás irodai zár

Kép



Leírás

A DLA-5500-FP egy robusztus, esztétikus fém kivitelű, magas biztonságú ujjlenyomatos és speciális MIFARE kártyás irodai zár. Felszerelésnél nem szükséges a meglévő zárat cserélni, csak annak pajzsát. Bármely zárral használható, mely kilincs-zárbetét távolsága 70, 72, 85, 90 vagy 92 mm. Univerzális, megfordítható (nyitási irány függvényében) kilinccsel rendelkezik az eszköz, amely zárt állapotban szabadon lenyomható. Az engedélyezett ujjlenyomat megadása vagy kártya lehúzása után nyitható az ajtó.

A szett NEM TARTALMAZZA A ZÁRTESTET, de tartalmaz egy zárbetétet 2 kulccsal (vérsznyitás esetére). Belülről tekerhető retesszel zárható az ajtó. A zár AA elemekkel működtethető.

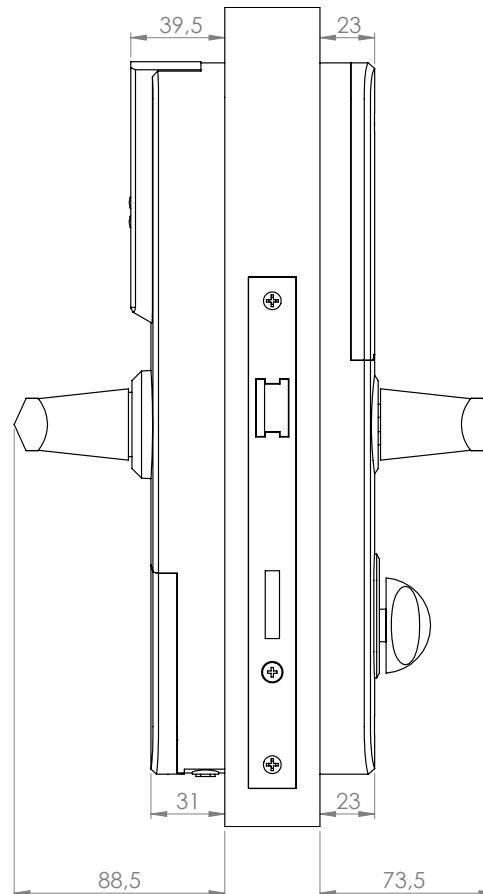
AZ ELEMELK NEM TARTOZÉKOK. A külső és belső oldalt a piros-fekete vezetékkel kell összezsatlakoztatni.

Az eszköz könnyen programozható a nyomógombok és mester ujjlenyomat segítségével. **Szerelésnél fontos, hogy a külső oldali elem a tengelynél és a hátlapon lévő "nyíl" jelzések egybe essenek.**

Specifikáció

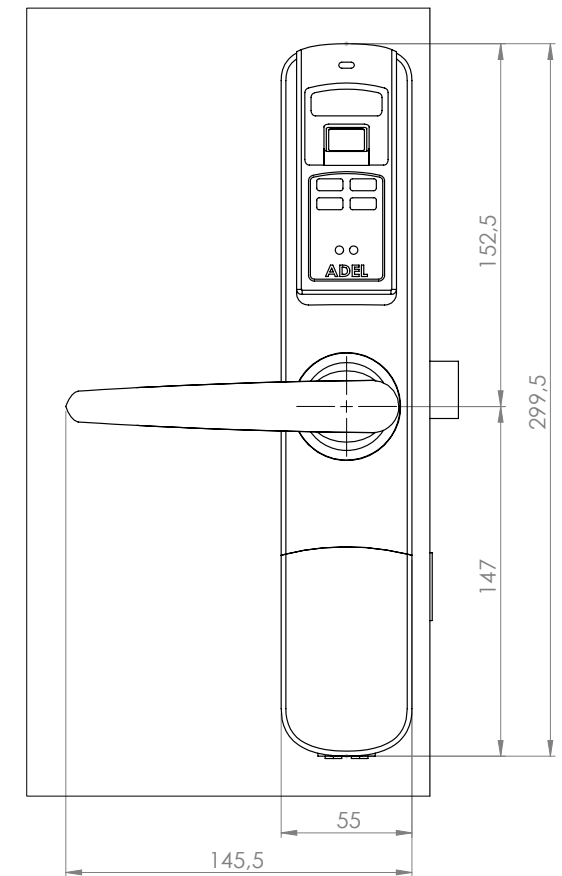
Tápfeszültség	6V DC , 4 db AA típusú elem
Elemek élettartama	~ 3-6 hónap Feszültség csökkenés után jelzést ad a zár (még 20 nyitás)
Kapacitás	120 ujjlenyomat (10 mester, 20 időszakos, 90 állandó) 99 kártya, 1 kód (11 jegyű)
Nyitási időzítés	5 másodperc
Kompatibilis kártya	HLC-M-A típusú
Kilincs-zárbetét távolság	70, 72, 85, 90, 92 cm
Kivitel	Matt króm

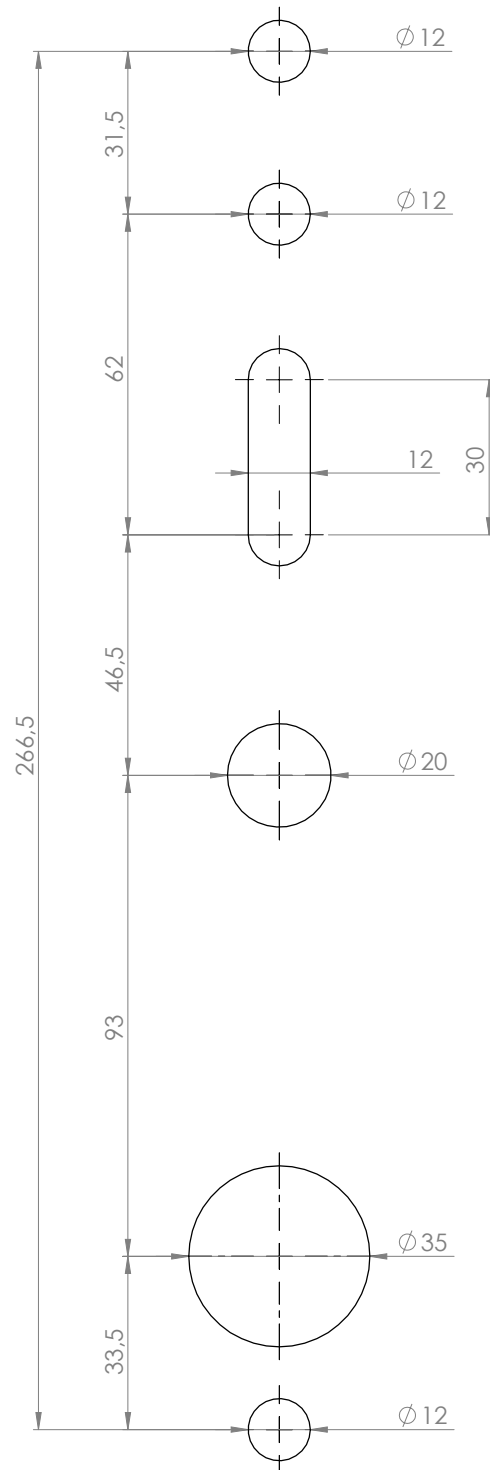
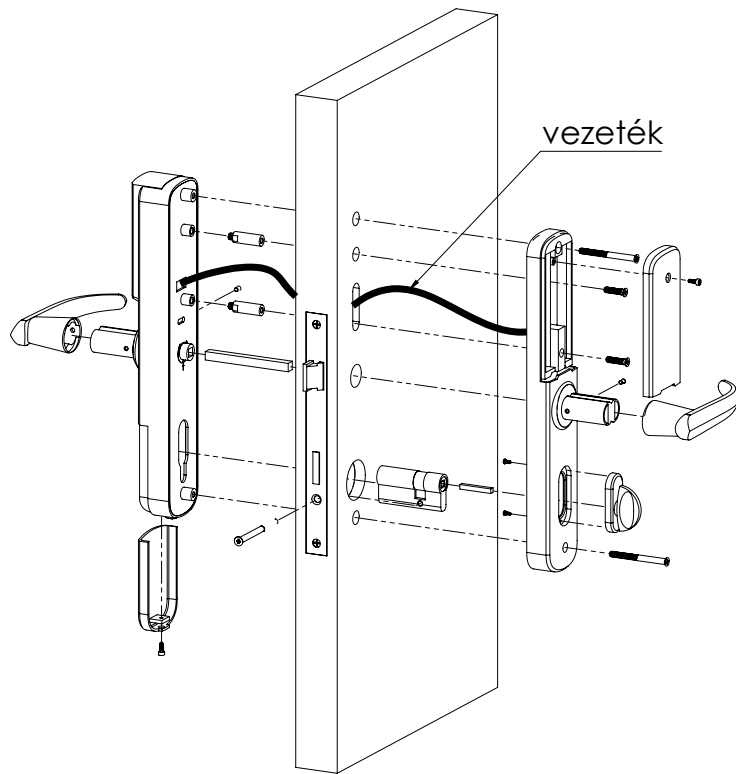
Műszaki, szerelési rajzok



Csomag tartalma

- 2 db kilincs
- 1 db külső zártest ujjlenyomat/kártya olvasóval, gombokkal
- 1 db belső zártest tekerhető retesszel
- 1 db zárbetét
- 2 db kulcs
- 1 db kilincstengely
- 10 db rögzítő csavar
- 2 db csap
- 2 db mesterkártya
- 2 db imbuszkulcs az összeszereléshez
- 1 db papír sablon a felszereléshez





Programozás

Információk

Az új, nem beállított zárat minden ujjlenyomattal és MIFARE kártyával nyitni lehet!
Amikor csökken a zár tápfeszültsége, nyitáskor hangjelzést ad és a piros LED felvillan, ezzel jelezve az elemek cseréjének szükségességét.

Gyári nyitókód: 12312312312 (11dígités kód)

Az ujjlenyomat olvasó közepére helyezze az egész ujjbegyét, a helyes olvasáshoz!

A programozás során mindig a 0 gomb megnyomása és a mester ujjnyomat megadása az első két lépés. Utána számokat kell megadni, amelyek lenyomása között ne hagyjon túl nagy szünetet, különben az eszköz kilép a programozásból.

Mester ujjlenyomat megadása:

["0"] -> [bármelyik ujj] -> ["1"] -> ["1"] -> [ismét az ujj]

1. Nyomja meg a "0" gombot, ezzel aktiválja az ujjnyomat olvasót. (Zöld LED felvillan, sípolás, ujjnyomat olvasó bekapcsol)
2. Tegye bármely ujját az olvasóra. (mester ujjnyomat) (Zöld LED felvillan, sípolás, majd a motor meghúz)
3. Nyomja meg az "1" gombot a beállítási módba lépéshez. (Zöld LED világít, sípolás)
4. Nyomja meg az "1" gombot. (Ujjlenyomat olvasó világítása bekapcsol, sípolás)
5. Tegye oda a mester ujjat még egyszer, és tartsa ott amíg a led villog, majd kialszik. (kb 4 mp) (mester ujjnyomat megerősítése) (Folyamatosan hozzá adhat több mester ujjat amíg az olvasó villog, miután befejezte, az eszköz sípol és a motor kienged)

Mester ujj felvétele után a gyári nyitókód már nem érvényes. Amennyiben a gyári nyitókóddal ki tudja nyitni a zárat, akkor a mester ujjnyomat felvétele nem volt sikeres, érdemes letesztelni.

Felhasználó ujjlenyomat hozzáadása

1. Nyomja meg a "0" gombot,
(Zöld LED felvillan, sípólás, ujjlenyomat olvasó bekapcsol)
2. Tegye a mester ujját az olvasóra.
(Zöld LED felvillan, sípólás, majd a motor meghúz)
3. Nyomja meg az "1" gombot a beállítási módba lépéshez.
(Zöld LED világít, sípólás)
4. Nyomja meg a "2" gombot.
(Ujjlenyomat olvasó világítása bekapcsol, sípólás)
5. Tegye oda a felhasználói ujját, és tartsa ott amíg a led villog, majd kialszik. (kb 4 mp).
(Folyamatosan hozzá adhat több ujjat amíg az olvasó villog, miután befejezte, az eszköz sípól és a motor kienged)

Időszakos ujjlenyomat hozzáadása

1. Nyomja meg a "0" gombot,
(Zöld LED felvillan, sípólás, ujjlenyomat olvasó bekapcsol)
2. Tegye a mester ujját az olvasóra.
(Zöld LED felvillan, sípólás, majd a motor meghúz)
3. Nyomja meg az "1" gombot a beállítási módba lépéshez.
(Zöld LED világít, sípólás)
4. Nyomja meg a "3" gombot.
(Ujjlenyomat olvasó világítása bekapcsol, sípólás)
5. Tegye oda az időszakos ujját, és tartsa ott amíg a led villog, majd kialszik. (kb 4 mp). (Folyamatosan hozzá adhat több ujjat amíg az olvasó villog, miután befejezte, az eszköz sípól és a motor kienged)

Kártya hozzáadása

1. Nyomja meg a "0" gombot,
(Zöld LED felvillan, sípólás, ujjlenyomat olvasó bekapcsol)
2. Tegye a mester ujját az olvasóra.
(Zöld LED felvillan, sípólás, majd a motor meghúz)
3. Nyomja meg az "1" gombot a beállítási módba lépéshez.
(Zöld LED világít, sípólás)
4. Nyomja meg a "0" gombot.
(Zöld LED világít, piros LED villog, sípólás)
5. Húzza le a kártyát az olvasón.
(Sípólás jelzi a felvétel sikerességét. Folyamatosan hozzá adhat több kártyát. A kártya lehúzása után 5 mp múlva az eszköz visszaáll zárt állapotba.)

Nyitókód hozzáadás/módosítás

1. Nyomja meg a "0" gombot,
(Zöld LED felvillan, sípólás, ujjlenyomat olvasó bekapcsol)
2. Tegye a mester ujját az olvasóra.
(Zöld LED felvillan, sípólás, majd a motor meghúz)
3. Nyomja meg az "3" gombot a beállítási módba lépéshez.
(Zöld LED világít, sípólás)
4. Adja meg a 11 jegyű kódot, mely nem kezdődhet "0"-val.
(A LED kikapcsol, két hosszú sípszót hall, és a motor kienged)

Kártyák törlése

1. Nyomja meg a "0" gombot,
(Zöld LED felvillan, sípólás, ujjlenyomat olvasó bekapcsol)
2. Tegye a mester ujját az olvasóra.
(Zöld LED felvillan, sípólás, majd a motor meghúz)
3. Nyomja meg az "2" gombot a törlő módba lépéshez.
(Zöld LED világít, sípólás)
4. Nyomja meg az "0" gombot. **Minden kártya törlődik!**
(A LED kikapcsol, hosszú sípszót hall, és a motor kienged)

Időszakos ujjlenyomatok törlése

1. Nyomja meg a "0" gombot,
(Zöld LED felvillan, sípólás, ujjlenyomat olvasó bekapcsol)
2. Tegye a mester ujját az olvasóra.
(Zöld LED felvillan, sípólás, majd a motor meghúz)
3. Nyomja meg az "2" gombot a törlő módba lépéshez.
(Zöld LED világít, sípólás)
4. Nyomja meg az "3" gombot. **Minden időszakos ujjlenyomat törlődik!** (A LED kikapcsol, hosszú sípszót hall, és a motor kienged)

Felhasználó ujjlenyomatok törlése

1. Nyomja meg a "0" gombot,
(Zöld LED felvillan, sípólás, ujjlenyomat olvasó bekapcsol)
2. Tegye a mester ujját az olvasóra.
(Zöld LED felvillan, sípólás, majd a motor meghúz)
3. Nyomja meg az "2" gombot a törlő módba lépéshez.
(Zöld LED világít, sípólás)
4. Nyomja meg az "2" gombot. **Minden felhasználó ujjlenyomat törlődik!** (A LED kikapcsol, hosszú sípszót hall, és a motor kienged)

Mester ujjlenyomatok törlése

1. Nyomja meg a "0" gombot,
(Zöld LED felvillan, sípólás, ujjlenyomat olvasó bekapcsol)
2. Tegye a mester ujját az olvasóra.
(Zöld LED felvillan, sípólás, majd a motor meghúz)
3. Nyomja meg az "2" gombot a törlő módba lépéshez.
(Zöld LED világít, sípólás)
4. Nyomja meg az "1" gombot. **Minden mester ujjlenyomat törlődik! A gyári beállítások visszaállnak!** (A LED kikapcsol, hosszú sípszó, és a motor kienged)

Összefoglalás

Mester ujjnyomat: 0-> ujjnyomat-> 1 -> 1 -> mester ujj 4mp-ig
Felhasználó ujjnyomat: 0 -> mester ujj -> 1 -> 2 -> ujj 4mp-ig
Időszakos ujjnyomat: 0 -> mester ujj -> 1 -> 3 -> ujj 4mp-ig
Kártya: 0 -> mester ujj -> 1 -> 0 -> kártya
Nyitókód: 0 -> mester ujj -> 3 -> 11 jegyű kód
Kártya törlés: 0 -> mester ujj -> 2 -> 0
Időszakos ujjnyomat törlés: 0 -> mester ujj -> 2 -> 3
Felhasználó ujjnyomat törlés: 0 -> mester ujj -> 2 -> 2
Mester ujjnyomat törlés: 0 -> mester ujj -> 2 -> 1

Használat

Nyitás ujjlenyomattal:

Nyomja meg a "0" gombot, majd helyezze az ujját az olvasóra.

Nyitás kóddal:

Adja meg a 11 jegyű kódot.

Nyitás kártyával:

Húzza el a kártyáját a kártyaolvasó előtt.

Tömeges áthaladási mód: (nyitás után folyamatosan nyitva marad az ajtó egy újabb érvényes ujj/kártya/kód megadásig)
Nyitás után 5 másodpercen belül nyomja meg a "0" gombot.
A mód megszüntetéséhez adjon meg érvényes ujjat/kártyát/kódot.