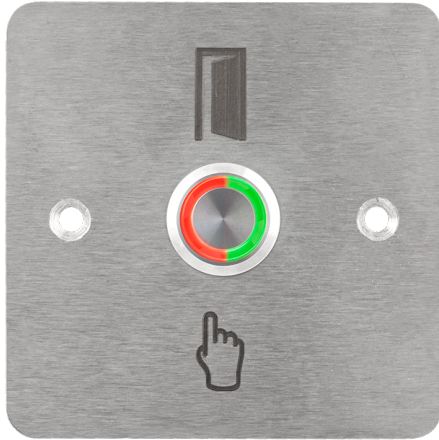


# PBK-C-19-NONC(LED)-rdgn

Kimagasló felületű nyomógomb 86 x 86 mm-es pajzzsal, NO/NC kimenettel, kétszínű LED-del

## Kép



**PBK-C-19-NONC(LED)-rdgn**  
Kimagasló felületű nyomógomb 86 x 86 mm-es pajzzsal, NO/NC kimenettel, kétszínű LED-del  
**ADATLAP**

## Leírás

A **PBK-C-19-NONC(LED)-rdgn** egy kimagasló felületű nyomógomb, NO/NC kimenettel és 86 x 86 mm-es, szálcsiszolt felületű, piktogramokkal ellátott, acél pajzzsal. A gomb felületében színes LED gyűrűvel.

A nyomógomb felülete felől IP65 víz- és por elleni védelemmel ellátott, ami által kültérre is telepíthető. A hátlapi, bekötési felületének nincs védelme, ezért erről gondoskodni kell a beépítéskor, ha kültéri viszonyok közé szerelik.

A nyomógombok többféle kivitelben elérhetők, segítségükkel megoldható az elektromos zárok és síkmágnesek gombnyomásra történő vezérlése.

Abban az esetben ideálisak, ha egy ajtónál csak az egyik irányban van szükség az átjárás korlátozására, de a másik irányból bárki szabadon közlekedhet. A nyomógomb, opcionális kiemelőkerettel felületre is szerelhető.

## Tulajdonságok

•Funkció:	Nyomógomb
•Bekötése:	Forrasztós
•Telepítés:	Beltér, kültér
•Kapcsolás típusa:	1x NO/NC
•Kapcsoló típusa:	Nyomólapka
•Pajzs:	Szálcsiszolt acél
•Szerelése:	Süllyesztve
•LED:	Kétszínű, piros/zöld

## Bekötés

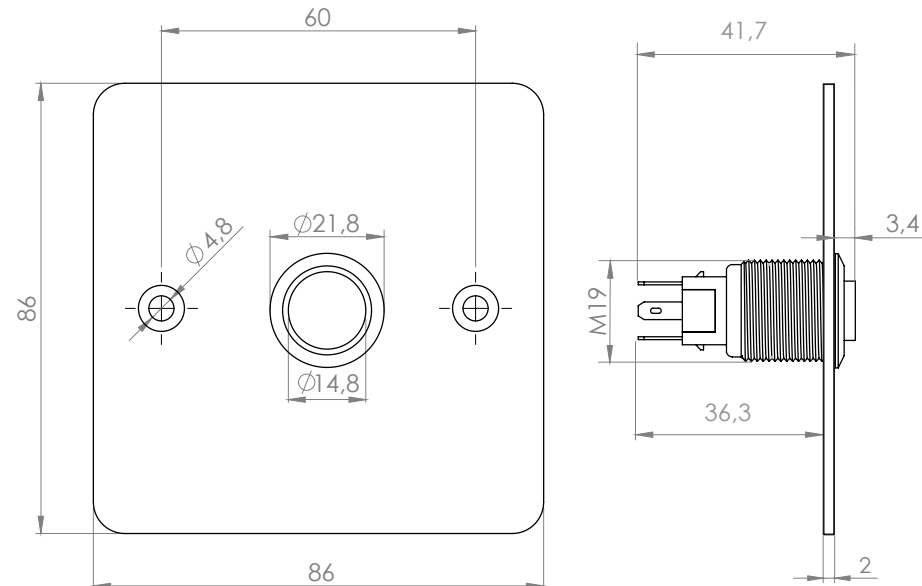
A nyomógomb hátoldalán 5 forrasztható kivezetés található, ezek a nyomógomb kimenetei: NO - NC - COM. És a LED tápellátásának bemenetei: +12V DC - GND

Ezt az további rajzon is személtetjük.

A bemutatott bekötési példa a ZÖLD szín bekötése.

Ha a táp polaritását megfordítja, akkor PIROS színnel fog világítani a LED gyűrű.

## Műszaki méretrajz



## Specifikáció

•Tápfeszültség:	12V DC
•Nyugalmi áramfelvétel:	10 mA
•Maximális áramfelvétel:	10 mA
•Terhelhetőség:	2A @ 36V DC
•Víz- és por elleni védelem:	IP65 kapcsoló felületére
•Méret:	86 x 86 x 42 mm
•Bruttó súly:	129 gr
•Működési hőmérséklet:	-30°C - +55°C
•Páratartalom tűrés(nem lecsapódó):	max. 95%
•Élettartam:	~500.000 kapcsolás
•Süllyesztési méret:	Ø19 x 39 mm
•Kompatibilis eszközök:	M86-42-1

